



STAYER

ES Manual de instrucciones

IT Istruzioni d'uso

GB Operating instructions

DE Bedienungsanleitung

FR Instructions d'emploi

P Manual de instruções

TR Kullanma Kılavuzu

PL Instrukcja obsługi

CZ Návod k použití
– překlad z originálu

EL Οδηγίες λειτουργίας

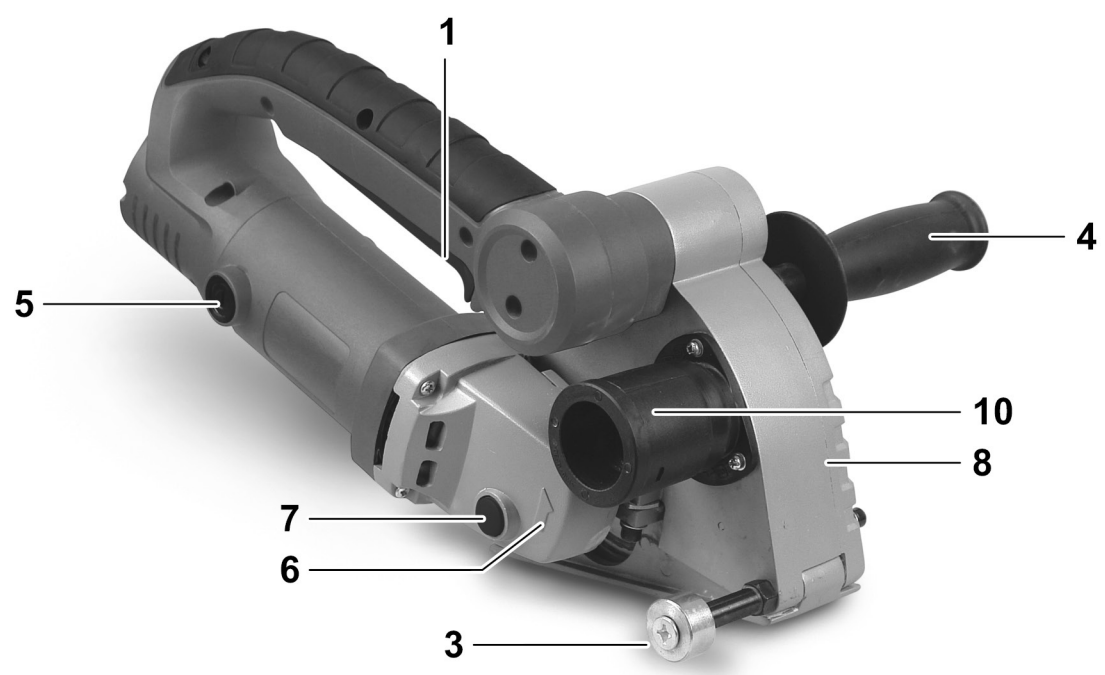
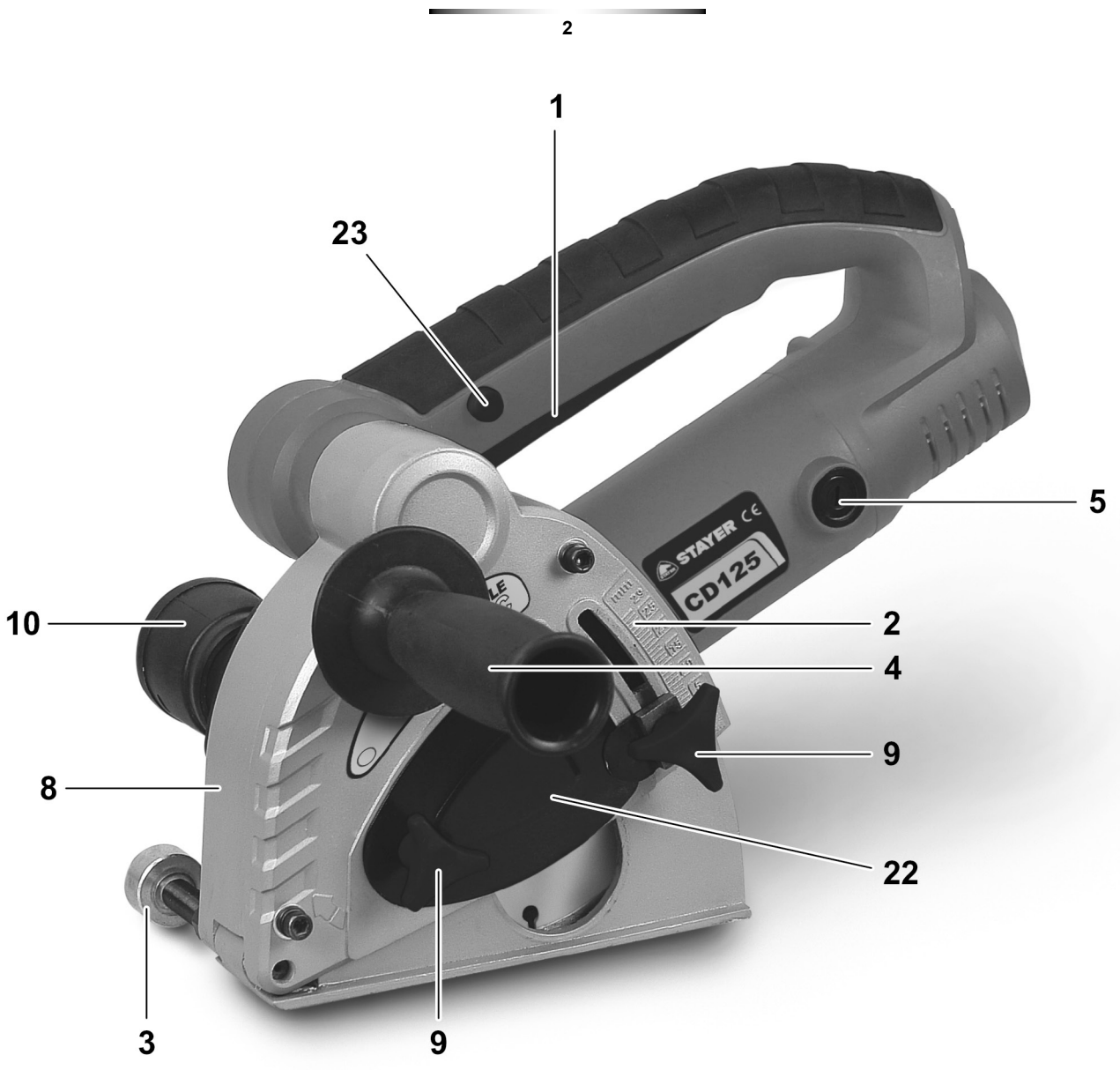
CD125 CD150BK CD180K



STAYER

Área Empresarial Andalucía - Sector 1
C/ Sierra de Cazorra, 7
28320 - Pinto (Madrid) SPAIN
Email: sales@grupostayer.com
Email: info@grupostayer.com

www.grupostayer.com



2

1

23

5

10

2

4

8

9

22

3

9

1

4

5

10

8

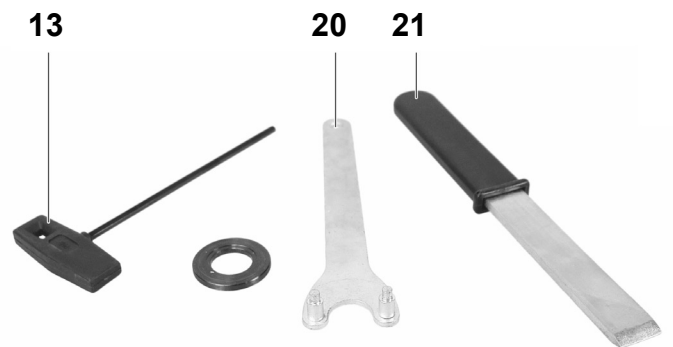
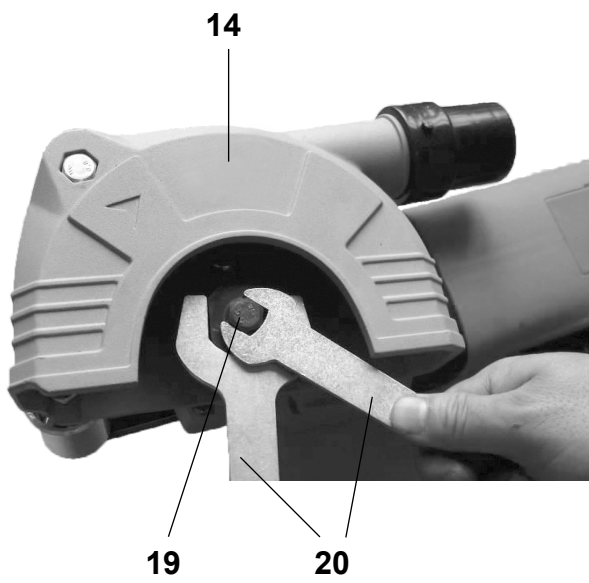
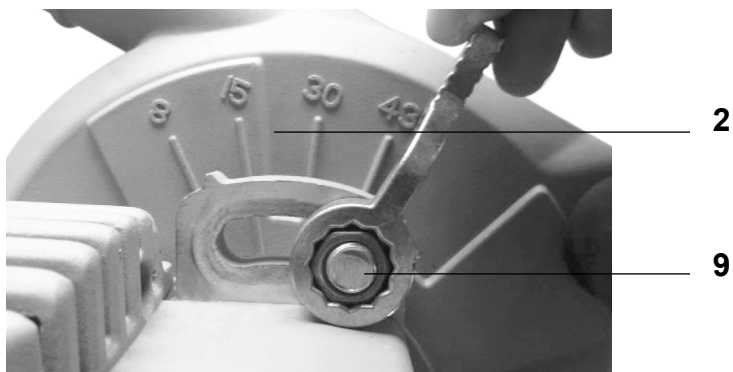
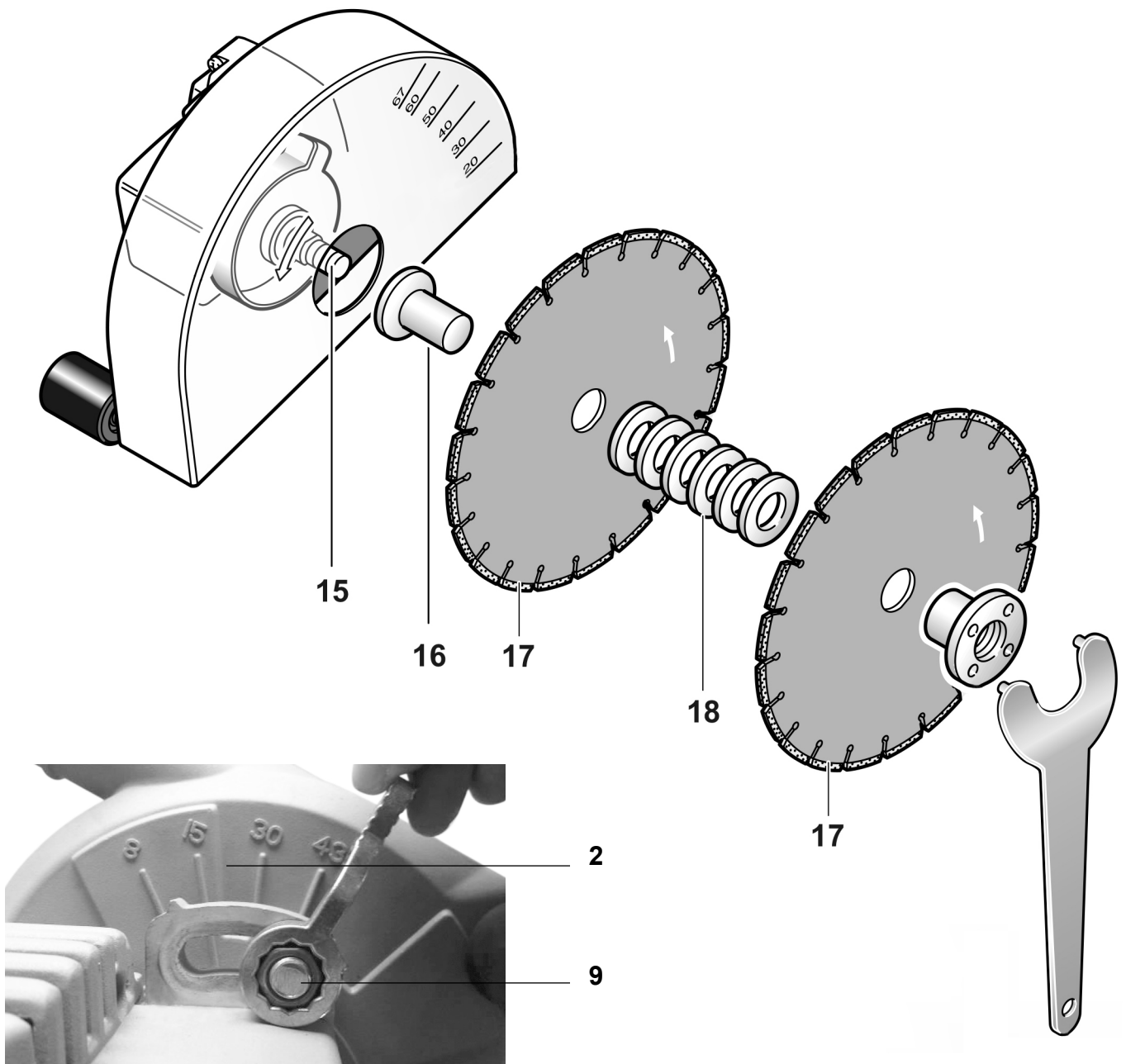
7

6

3

2

A





ES. Declaración de Conformidad **IT.** Dichiarazione di conformità **GB.** Declaration of Conformity
DE. Konformitätserklärung **FR.** Déclaration de Conformité **P.** Declaração de conformidade
TR. Uygunluk beyanı **PL.** Deklaracja zgodności **CZ.** Prohlášení o shodě
EL. Δήλωση Συμμόρφωσης

ES	Declaramos bajo nuestra responsabilidad, que el producto descrito bajo "Datos técnicos" está en conformidad con las normas o documentos normalizados siguientes: EN 62841-1, EN 15027, EN 55014-1, EN 55014-2, EN 61000-3-2, EN 61000-3-3, de acuerdo con las regulaciones 2006/42/CE, 2014/30/EU, 2014/35/EU, 2011/65/EU.
IT	Noi dichiariamo sotto la nostra unica e sola responsabilità che questo prodotto si trova in conformità con le norme o i documenti normalizzati seguenti: EN 62841-1, EN 15027, EN 55014-1, EN 55014-2, EN 61000-3-2, EN 61000-3-3, secondo le normative 2006/42/CE, 2014/30/EU, 2014/35/EU, 2011/65/EU.
GB	I declare under our responsibility that the product described under "Technical Data" is in accordance with the following standards or standardized documents: EN 62841-1, EN 15027, EN 55014-1, EN 55014-2, EN 61000-3-2, EN 61000-3-3, according to regulations 2006/42/CE, 2014/30/EU, 2014/35/EU, 2011/65/EU.
DE	Wir erklären in alleiniger Verantwortung, dass dieses Produkt mit den folgenden Normen oder normativen Dokumenten übereinstimmt: EN 62841-1, EN 15027, EN 55014-1, EN 55014-2, EN 61000-3-2, EN 61000-3-3, gemäß den Bestimmungen der Richtlinien 2006/42/CE, 2014/30/EU, 2014/35/EU, 2011/65/EU.
FR	Je déclare sous notre responsabilité que le produit décrit sous «Caractéristiques techniques» est en conformité avec les normes ou documents normalisés suivants: EN 62841-1, EN 15027, EN 55014-1, EN 55014-2, EN 61000-3-2, EN 61000-3-3, conformément à la réglementation 2006/42/CE, 2014/30/EU, 2014/35/EU, 2011/65/EU.
P	Declaro, sob nossa responsabilidade que o produto descrito em "Dados técnicos" está em conformidade com as seguintes normas ou documentos normativos: EN 62841-1, EN 15027, EN 55014-1, EN 55014-2, EN 61000-3-2, EN 61000-3-3 de acordo com os regulamentos 2006/42/CE, 2014/30/EU, 2014/35/EU, 2011/65/EU.
TR	Bu ürünün aşağıdaki standart ve standardizasyon belgeleri ile uyumunun doğruluğunu yegane sorumluluğumuz altında beyan ederiz. 2006/42/CE, 2014/30/EU, 2014/35/EU, 2011/65/EU. direktiflerinin hükümleri uyarınca EN 62841-1, EN 15027, EN 55014-1, EN 55014-2, EN 61000-3-2, EN 61000-3-3
PL	Oświadczamy, że produkty przedstawione w rozdziale Dane techniczne" odpowiadają wymaganiom następujących norm i dokumentów normatywnych: DYREKTYWY EUROPEJSKIE: 2006/42/CE, 2014/30/EU, 2014/35/EU, 2011/65/EU. NORMY ZWIĄZANE: EN 62841-1, EN 15027, EN 55014-1, EN 55014-2, EN 61000-3-2, EN 61000-3-3
CZ	Prohlašujeme v plné své odpovědnosti, že výrobek uvedený v části, Technické parametry „ je v souladu s následujícími normami a normativními dokumenty: EN 62841-1, EN 15027, EN 55014-1, EN 55014-2, EN 61000-3-2, EN 61000-3-3, a v souladu s požadavky směrnice 2006/42/CE, 2014/30/EU, 2014/35/EU, 2011/65/EU.
EL	Δηλώνω υπό την ευθύνη μου ότι το προϊόν που περιγράφεται στο «Τεχνικά Στοιχεία» είναι σύμφωνο με τα παρακάτω πρότυπα ή τυποποιημένα έγγραφα: EN 62841-1, EN 15027, EN 55014-1, EN 55014-2, EN 61000-3-2, EN 61000-3-3 σύμφωνα με τους κανονισμούς 2006/42/CE, 2014/30/EU, 2014/35/EU, 2011/65/EU.



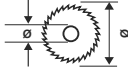
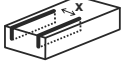


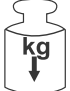




STAYER

Área Empresarial Andalucía - Sector 1
C/ Sierra de Cazorla, 7
28320 - Pinto (Madrid) SPAIN
Email: sales@grupostayer.com
Email: info@grupostayer.com

CE **RÖHS**

Ramiro de la fuente
Director Manager
2022

			CD 125	CD 150 BK	CD 180 K
		W	1500	2400	1800
		min-1	8500	8000	4100
		mm	Ø 125 x 22.2	Ø 150x22.2	Ø 180 x 5/8"
		mm	8 - 30	7 - 35	9 - 51
		mm	5 - 26	8 - 43	15 - 54
			II	II	II
		Kg	5	6	7.7
	K=3 dB	L_{pA} dB(A)	97	98	99
		L_{WA} dB(A)	108	109	110
	K=1.5 m/s ²	a_h m/s ²	3	3	3.5

Instrucciones generales de seguridad para herramientas eléctricas

1) Puesto de trabajo

a) Mantenga limpio y bien iluminado su puesto de trabajo. El desorden y una iluminación deficiente en las áreas de trabajo pueden provocar accidentes.

b) No utilice la herramienta eléctrica en un entorno con peligro de explosión, en el que se encuentren combustibles líquidos, gases o material en polvo. Las herramientas eléctricas producen chispas que pueden llegar a inflamar los materiales en polvo o vapores.

c) Mantenga alejados a los niños y otras personas de su puesto de trabajo al emplear la herramienta eléctrica. Una distracción le puede hacer perder el control sobre el aparato.

2) Seguridad eléctrica

a) El enchufe de la herramienta eléctrica debe corresponder a la toma de corriente utilizada. No es admisible modificar el enchufe en forma alguna. No emplee adaptadores con herramientas eléctricas dotadas de una toma de tierra. Los enchufes sin modificar adecuados a las respectivas tomas de corriente reducen el riesgo de una descarga eléctrica.

b) Evite que su cuerpo toque partes conectadas a tierra como tuberías, radiadores, cocinas y refrigeradores. El riesgo a quedar expuesto a una sacudida eléctrica es mayor si su cuerpo tiene contacto con tierra.

c) No exponga las herramientas eléctricas a la lluvia y evite que penetren líquidos en su interior. Existe el peligro de recibir una descarga eléctrica si penetran ciertos líquidos en la herramienta eléctrica.

d) No utilice el cable de red para transportar o colgar la herramienta eléctrica, ni tire de él para sacar el enchufe de la toma de corriente. Mantenga el cable de red alejado del calor, aceite, esquinas cortantes o piezas móviles. Los cables de red dañados o enredados pueden provocar una descarga eléctrica.

e) Al trabajar con la herramienta eléctrica a la intemperie utilice solamente cables de prolongación homologados para su uso en exteriores. La utilización de un cable de prolongación adecuado para su uso en exteriores reduce el riesgo de una descarga eléctrica.

f) Si fuera necesario utilizar la herramienta eléctrica en un entorno húmedo, utilice un interruptor de protección diferencial. La utilización de un cable de prolongación adecuado para su uso en exteriores reduce el riesgo de una descarga eléctrica.

3) Seguridad de personas

a) Esté atento a lo que hace y emplee la herramienta eléctrica con prudencia. No utilice la herramienta eléctrica si estuviese cansado, ni tampoco después de haber consumido alcohol, drogas o medicamentos. El no estar atento durante el uso de una herramienta eléctrica puede provocarle serias lesiones.

b) Utilice un equipo de protección y en todo caso unas gafas de protección. El riesgo de lesionarse se reduce considerablemente si, dependiendo del tipo y la aplicación de la herramienta eléctrica empleada, se utiliza un equipo de protección adecuado como una mascarilla antipolvo, zapatos de seguridad con suela antideslizante, casco, o protectores auditivos.

c) Evite una puesta en marcha fortuita del aparato. Asegúrese de que la herramienta eléctrica está apagada antes de conectarla a la toma de corriente y/o la batería, de desconectarla o de transportarla. Si transporta la herramienta eléctrica sujetándola por el interruptor de conexión/desconexión, o si introduce el enchufe en la toma de corriente con el aparato conectado, puede dar lugar a un accidente.

d) Retire las herramientas de ajuste o llaves fijas antes de conectar la herramienta eléctrica. Una herramienta o llave colocada en una pieza rotante puede producir lesiones al ponerse a funcionar.

e) Evite trabajar con posturas forzadas. Trabaje sobre una base firme y mantenga el equilibrio en todo momento. Ello le permitirá controlar mejor la herramienta eléctrica en caso de presentarse una situación inesperada.

f) Lleve puesta una vestimenta de trabajo adecuada. No utilice vestimenta amplia ni joyas. Mantenga su pelo, vestimenta y guantes alejados de las piezas móviles. La vestimenta suelta, las joyas y el pelo largo se pueden enganchar con las piezas en movimiento.

g) Siempre que sea posible utilizar equipos de aspiración o captación de polvo, asegúrese que éstos estén montados y que sean utilizados correctamente. La utilización de un equipo de aspiración de polvo puede reducir los riesgos de aspirar polvo nocivo para la salud.

4) Trato y uso cuidadoso de herramientas eléctricas

a) No sobrecargue el aparato. Use la herramienta prevista para el trabajo a realizar. Con la herramienta adecuada podrá trabajar mejor y más seguro dentro del margen de potencia indicado.

b) No utilice herramientas con un interruptor defectuoso. Las herramientas que no se puedan conectar o desconectar son peligrosas y deben hacerse reparar.

c) Saque el enchufe de la red y/o retire la batería antes de realizar un ajuste en la herramienta, cambiar de accesorio o guardar el aparato. Esta medida preventiva reduce el riesgo de conectar accidentalmente el aparato.

d) Guarde las herramientas eléctricas fuera del alcance de los niños. No permita que las utilicen personas que no estén familiarizadas con ellas o que no hayan leído estas instrucciones. Las herramientas utilizadas por personas inexpertas son peligrosas.

e) Cuide sus herramientas eléctricas con esmero. Controle si funcionan correctamente, sin atascarse, las partes móviles de la herramienta y si existen partes rotas o deterioradas que pudieran afectar a su funcionamiento. Si la herramienta eléctrica estuviese defectuosa, hágala reparar antes de volver a utilizarla. Muchos de los accidentes se deben a aparatos con un mantenimiento deficiente.

f) Mantenga los útiles limpios y afilados. Los útiles mantenidos correctamente se dejan guiar y controlar mejor.

g) Utilice las herramientas eléctricas, los accesorios, las herramientas de inserción, etc. de acuerdo con estas instrucciones. Considere en ello las condiciones de trabajo y la tarea a realizar. El uso de herramientas eléctricas para trabajos diferentes de aquellos para los que han sido concebidas puede resultar peligroso.

Este manual es acorde con la fecha de fabricación de su máquina, información que encontrará en la tabla de datos técnicos de la máquina adquirida, buscar actualizaciones de manuales de nuestras máquinas en la página web:

www.grupostayer.com

Instrucciones específicas de seguridad



Observe con atención las ilustraciones y lea todas las indicaciones de seguridad, instrucciones y prescripciones que se adjuntan con esta herramienta eléctrica. En caso de no atenderse a las siguientes instrucciones, ello puede ocasionar una descarga eléctrica, un incendio y/o lesión grave.

Solamente utilice la herramienta eléctrica con la caperuza protectora suministrada. La caperuza protectora deberá montarse firmemente en la herramienta eléctrica cuidando que quede orientada de manera que ofrezca una seguridad máxima, o sea, cubriendo al máximo aquel área del disco tronzador a la que quede expuesta el usuario. La misión de la caperuza protectora es proteger al usuario de los fragmentos que puedan salir proyectados y del contacto accidental con el disco tronzador.

Únicamente utilice discos tronzadores diamantados en su herramienta eléctrica. El mero hecho de que sea acoplable un accesorio a su herramienta eléctrica no implica que su utilización resulte segura.

Las revoluciones admisibles del útil deberán ser como mínimo iguales a las revoluciones máximas indicadas en la herramienta eléctrica. Aquellos accesorios que giren a unas revoluciones mayores a las admisibles pueden llegar a romperse y salir despedidos.

Solamente emplee los discos tronzadores diamantados de acuerdo a las recomendaciones para su aplicación. P. ej.: no emplee las caras de los discos tronzadores para amolar. En los útiles de tronzar, el arranque de material deberá llevarse a cabo con los bordes del disco. Si estos útiles son sometidos a un esfuerzo lateral, ello puede provocar su rotura.

Siempre use una brida en perfecto estado y del tamaño prescrito para el disco tronzador seleccionado. Una brida adecuada soporta convenientemente el disco tronzador reduciendo así el peligro de rotura de este último. El diámetro exterior y el grosor del útil deberán corresponder con las medidas indicadas para su herramienta eléctrica. Los útiles de dimensiones incorrectas no pueden protegerse ni controlarse con suficiente seguridad. Los orificios de los discos tronzadores, bridas u otros accesorios deberán alojarse exactamente en el husillo de su herramienta eléctrica. Los útiles que no ajusten correctamente sobre el husillo de la herramienta eléctrica, al girar descentrados, generan unas vibraciones excesivas y pueden hacerle perder el control sobre el aparato.

No use útiles dañados. Antes de cada utilización inspeccione si el útil está desportillado o fisurado. Si se le cae la herramienta eléctrica o el útil, inspeccione si han sufrido algún daño o monte otro útil en correctas condiciones. Una vez controlado y montado el útil sitúese Ud. y las personas circundantes fuera del plano de rotación del útil y deje funcionar la herramienta eléctrica en vacío, a las revoluciones máximas, durante un minuto. Por lo regular, aquellos útiles que estén dañados suelen romperse al realizar esta comprobación.

Utilice un equipo de protección personal. Dependiendo del trabajo a realizar use una mascarilla, una protección para los ojos, o unas gafas de protección. Si procede, emplee una mascarilla antipolvo, protectores auditivos, guantes de protección o un mandil especial adecuado para protegerle de los pequeños fragmentos que pudieran salir proyectados al desprenderse del útil o pieza. Las gafas de protección deberán ser indicadas para protegerle de los fragmentos que pudieran salir despedidos al trabajar. La mascarilla antipolvo o respiratoria deberá ser apta para filtrar las partículas producidas al trabajar. La exposición prolongada al ruido puede provocar sordera. Cuide que las personas en las inmediaciones se mantengan a suficiente distancia de la zona de trabajo. Toda persona que acceda a la zona de trabajo deberá utilizar un equipo de protección personal. Podrían ser lesionadas, incluso fuera del área de trabajo inmediato, al salir proyectados fragmentos de la pieza de trabajo o del útil. Únicamente sujete el aparato por las empuñaduras aisladas al realizar trabajos en los que el útil pueda tocar conductores eléctricos ocultos o el propio cable del aparato. El contacto con conductores bajo tensión puede hacer que las partes metálicas del aparato le provoquen una descarga eléctrica.

Mantenga el cable de red alejado del útil en funcionamiento. En caso de que Vd. pierda el control sobre la herramienta eléctrica puede llegar a cortarse o enredarse el cable de red con el útil y lesionarle su mano o brazo. Jamás deposite la herramienta eléctrica antes de que el útil se haya detenido por completo. El útil en funcionamiento puede llegar a tocar la base de apoyo y hacerle perder el control sobre la herramienta eléctrica. No deje funcionar la herramienta eléctrica mientras la transporta. El útil en funcionamiento podría lesionarle al engancharse accidentalmente con su vestimenta. Limpie periódicamente las rejillas de refrigeración de su herramienta eléctrica. El ventilador del motor aspira polvo hacia el interior de la carcasa, por lo que, en caso de una acumulación fuerte de polvo metálico, ello puede provocarle una descarga eléctrica.

No utilice la herramienta eléctrica cerca de materiales combustibles. Las chispas producidas al trabajar pueden llegar a incendiar estos materiales. No emplee útiles que requieran ser refrigerados con líquidos. La aplicación de agua u otros refrigerantes líquidos puede comportar una descarga eléctrica.

El rechazo es una reacción brusca que se produce al atascarse o engancharse el útil, como un disco de amolar, plato lijador, cepillo, etc. Al atascarse o engancharse el útil en funcionamiento, éste es frenado bruscamente. Ello puede hacerle perder el control sobre la herramienta eléctrica y hacer que ésta salga impulsada en dirección opuesta al sentido de giro que tenía el útil. Sujete con firmeza la herramienta eléctrica y mantenga su cuerpo y brazos en una posición propicia para resistir las fuerzas de reacción. Si forma parte del aparato, utilice siempre la empuñadura adicional para poder soportar mejor las fuerzas del rechazo, además de los pares de reacción que se presentan en la puesta en marcha. El usuario puede controlar las fuerzas del rechazo y de reacción si toma unas medidas preventivas oportunas.

El rechazo es una reacción brusca que se produce al atascarse o engancharse el útil, como un disco de amolar, plato lijador, cepillo, etc. Al atascarse o engancharse el útil en funcionamiento, éste es frenado bruscamente. Ello puede hacerle perder el control sobre la herramienta eléctrica y hacer que ésta salga impulsada en dirección opuesta al sentido de giro que tenía el útil. Sujete con firmeza la herramienta eléctrica y mantenga su cuerpo y brazos en una posición propicia para resistir las fuerzas de reacción. Si forma parte del aparato, utilice siempre la empuñadura adicional para poder soportar mejor las fuerzas del rechazo, además de los pares de reacción que se presentan en la puesta en marcha. El usuario puede controlar las fuerzas del rechazo y de reacción si toma unas medidas preventivas oportunas.

El rechazo es una reacción brusca que se produce al atascarse o engancharse el útil, como un disco de amolar, plato lijador, cepillo, etc. Al atascarse o engancharse el útil en funcionamiento, éste es frenado bruscamente. Ello puede hacerle perder el control sobre la herramienta eléctrica y hacer que ésta salga impulsada en dirección opuesta al sentido de giro que tenía el útil. Sujete con firmeza la herramienta eléctrica y mantenga su cuerpo y brazos en una posición propicia para resistir las fuerzas de reacción. Si forma parte del aparato, utilice siempre la empuñadura adicional para poder soportar mejor las fuerzas del rechazo, además de los pares de reacción que se presentan en la puesta en marcha. El usuario puede controlar las fuerzas del rechazo y de reacción si toma unas medidas preventivas oportunas.

El rechazo es una reacción brusca que se produce al atascarse o engancharse el útil, como un disco de amolar, plato lijador, cepillo, etc. Al atascarse o engancharse el útil en funcionamiento, éste es frenado bruscamente. Ello puede hacerle perder el control sobre la herramienta eléctrica y hacer que ésta salga impulsada en dirección opuesta al sentido de giro que tenía el útil. Sujete con firmeza la herramienta eléctrica y mantenga su cuerpo y brazos en una posición propicia para resistir las fuerzas de reacción. Si forma parte del aparato, utilice siempre la empuñadura adicional para poder soportar mejor las fuerzas del rechazo, además de los pares de reacción que se presentan en la puesta en marcha. El usuario puede controlar las fuerzas del rechazo y de reacción si toma unas medidas preventivas oportunas.

El rechazo es una reacción brusca que se produce al atascarse o engancharse el útil, como un disco de amolar, plato lijador, cepillo, etc. Al atascarse o engancharse el útil en funcionamiento, éste es frenado bruscamente. Ello puede hacerle perder el control sobre la herramienta eléctrica y hacer que ésta salga impulsada en dirección opuesta al sentido de giro que tenía el útil. Sujete con firmeza la herramienta eléctrica y mantenga su cuerpo y brazos en una posición propicia para resistir las fuerzas de reacción. Si forma parte del aparato, utilice siempre la empuñadura adicional para poder soportar mejor las fuerzas del rechazo, además de los pares de reacción que se presentan en la puesta en marcha. El usuario puede controlar las fuerzas del rechazo y de reacción si toma unas medidas preventivas oportunas.

El rechazo es una reacción brusca que se produce al atascarse o engancharse el útil, como un disco de amolar, plato lijador, cepillo, etc. Al atascarse o engancharse el útil en funcionamiento, éste es frenado bruscamente. Ello puede hacerle perder el control sobre la herramienta eléctrica y hacer que ésta salga impulsada en dirección opuesta al sentido de giro que tenía el útil. Sujete con firmeza la herramienta eléctrica y mantenga su cuerpo y brazos en una posición propicia para resistir las fuerzas de reacción. Si forma parte del aparato, utilice siempre la empuñadura adicional para poder soportar mejor las fuerzas del rechazo, además de los pares de reacción que se presentan en la puesta en marcha. El usuario puede controlar las fuerzas del rechazo y de reacción si toma unas medidas preventivas oportunas.

El rechazo es una reacción brusca que se produce al atascarse o engancharse el útil, como un disco de amolar, plato lijador, cepillo, etc. Al atascarse o engancharse el útil en funcionamiento, éste es frenado bruscamente. Ello puede hacerle perder el control sobre la herramienta eléctrica y hacer que ésta salga impulsada en dirección opuesta al sentido de giro que tenía el útil. Sujete con firmeza la herramienta eléctrica y mantenga su cuerpo y brazos en una posición propicia para resistir las fuerzas de reacción. Si forma parte del aparato, utilice siempre la empuñadura adicional para poder soportar mejor las fuerzas del rechazo, además de los pares de reacción que se presentan en la puesta en marcha. El usuario puede controlar las fuerzas del rechazo y de reacción si toma unas medidas preventivas oportunas.

Causas del rechazo y advertencias al respecto

El rechazo es una reacción brusca que se produce al atascarse o engancharse el útil, como un disco de amolar, plato lijador, cepillo, etc. Al atascarse o engancharse el útil en funcionamiento, éste es frenado bruscamente. Ello puede hacerle perder el control sobre la herramienta eléctrica y hacer que ésta salga impulsada en dirección opuesta al sentido de giro que tenía el útil. Sujete con firmeza la herramienta eléctrica y mantenga su cuerpo y brazos en una posición propicia para resistir las fuerzas de reacción. Si forma parte del aparato, utilice siempre la empuñadura adicional para poder soportar mejor las fuerzas del rechazo, además de los pares de reacción que se presentan en la puesta en marcha. El usuario puede controlar las fuerzas del rechazo y de reacción si toma unas medidas preventivas oportunas.

El rechazo es una reacción brusca que se produce al atascarse o engancharse el útil, como un disco de amolar, plato lijador, cepillo, etc. Al atascarse o engancharse el útil en funcionamiento, éste es frenado bruscamente. Ello puede hacerle perder el control sobre la herramienta eléctrica y hacer que ésta salga impulsada en dirección opuesta al sentido de giro que tenía el útil. Sujete con firmeza la herramienta eléctrica y mantenga su cuerpo y brazos en una posición propicia para resistir las fuerzas de reacción. Si forma parte del aparato, utilice siempre la empuñadura adicional para poder soportar mejor las fuerzas del rechazo, además de los pares de reacción que se presentan en la puesta en marcha. El usuario puede controlar las fuerzas del rechazo y de reacción si toma unas medidas preventivas oportunas.

Jamás aproxime su mano al útil en funcionamiento. En caso de un rechazo, el útil podría lesionarle la mano.

No se sitúe dentro del área hacia el que se movería la herramienta eléctrica al ser rechazada. Al resultar rechazada, la herramienta eléctrica saldrá despedida desde el punto de bloqueo en dirección opuesta al sentido de giro del útil.

Tenga especial precaución al trabajar esquinas, cantos afilados, etc. Evite que el útil de amolar rebote contra la pieza de trabajo o que se atasque. En las esquinas, cantos afilados, o al rebotar, el útil en funcionamiento tiende a atascarse. Ello puede hacerle perder el control o causar un rechazo del útil.

No utilice hojas de sierra para madera ni otros útiles dentados. Estos útiles son propensos al rechazo y pueden hacerle perder el control sobre la herramienta eléctrica.

Evite que se bloquee el disco tronzador y una presión de aplicación excesiva. No intente realizar cortes demasiado profundos. Al solicitar en exceso el disco tronzador éste es más propenso a ladearse, bloquearse, a ser rechazado, o a romperse.

Si el disco tronzador se bloquea, o si tuviese que interrumpir su trabajo, desconecte la herramienta eléctrica y manténgala en esa posición, sin moverla, hasta que el disco tronzador se haya detenido por completo. Jamás intente sacar el disco tronzador en marcha de la ranura de corte, ya que ello podría provocar un rechazo. Investigue y subsane la causa del bloqueo.

No intente proseguir el corte, estando insertado el disco tronzador en la ranura de corte. Una vez fuera de la ranura de corte, espere a que el disco tronzador haya alcanzado las revoluciones máximas, y prosiga entonces el corte con cautela. En caso contrario el disco tronzador podría bloquearse, salirse de la ranura de corte, o resultar rechazado.

Soporte las planchas u otras piezas de trabajo grandes para reducir el riesgo de bloqueo o rechazo del disco tronzador. Las piezas de trabajo grandes tienden a curvarse por su propio peso. La pieza de trabajo deberá apoyarse desde abajo a ambos lados tanto cerca de la línea de corte como en los bordes.

Proceda con especial cautela al realizar recortes “por inmersión” en paredes o superficies similares. El disco tronzador puede ser rechazado al tocar tuberías de gas o agua, conductores eléctricos, u otros objetos.

Instrucciones de seguridad adicionales



Colóquese unas gafas de protección.

Utilice unos aparatos de exploración adecuados para detectar posibles tuberías de agua y gas o cables eléctricos ocultos, o consulte a la compañía local que le abastece con energía. El contacto con cables eléctricos puede electrocutarle o causar un incendio. Al dañar las tuberías de gas, ello puede dar lugar a una explosión. La perforación de una tubería de agua puede redundar en daños materiales o provocar una electrocución.

Al trabajar piedra utilice un equipo para aspiración de polvo. El aspirador empleado deberá ser adecuado para aspirar polvo de piedra. La utilización de estos equipos reduce los riesgos derivados del polvo.

Trabajar sobre una base firme sujetando la herramienta eléctrica con ambas manos. La herramienta eléctrica es guiada de forma más segura con ambas manos.

Asegure la pieza de trabajo. Una pieza de trabajo fijada con unos dispositivos de sujeción, o en un tornillo de banco, se mantiene sujeta de forma mucho más segura que con la mano.

No utilice la herramienta eléctrica si el cable está dañado. No toque un cable dañado, y desconecte el enchufe de la red, si el cable se daña durante el trabajo. Un cable dañado comporta un mayor riesgo de electrocución.

Instrucciones de puesta en servicio

Colocación de la herramienta

Despliegue y mantenga abierta la solapa del manual con la imagen del aparato mientras lee las instrucciones de manejo.

La herramienta eléctrica ha sido diseñada para operar con el soporte guía sobre una base firme, en combinación con un aspirador, para tronzar o hacer rozas sin la aportación de agua, predominantemente en materiales minerales como, p. ej., hormigón armado, ladrillo y pavimentos.

Montaje



Antes de cualquier manipulación en la herramienta eléctrica, sacar el enchufe de red de la toma de corriente.

Dispositivo de aspiración de polvo

El polvo de ciertos materiales como, pinturas que contengan plomo, algunos minerales y metales, puede ser nocivo para la salud. El contacto y la inspiración de estos polvos pueden provocar en el usuario o en las personas circundantes reacciones alérgicas y/o enfermedades respiratorias.

Ciertos polvos son considerados como cancerígenos. Los materiales que contengan amianto solamente deberán ser procesados por especialistas.

– A ser posible utilice un equipo para aspiración de polvo.

– Observe que esté bien ventilado el puesto de trabajo.

– Se recomienda una mascarilla protectora con un filtro de la clase P2.

Observe las prescripciones vigentes en su país sobre los materiales a trabajar. El aspirador empleado deberá ser adecuado para aspirar polvo de piedra. STAYER le ofrece unos aspiradores adecuados.

La herramienta eléctrica puede conectarse directamente a la toma de corriente de un aspirador universal STAYER de conexión automática a distancia. Éste se conecta automáticamente al conectar la herramienta eléctrica.

Inserte el codo de aspiración 11 (opcional) en la boquilla 10 y conecte la manguera de aspiración 12 (accesorio opcional). Conecte el otro extremo de la manguera de aspiración 12 a un aspirador (accesorio especial).

Montaje de la empuñadura adicional

Dependiendo del trabajo a realizar, enrosque la empuñadura adicional 4 a la izquierda del soporte previsto para tal fin.

Montaje del disco de tronzar diamantado



Al montar o sustituir discos tronzadores diamantados se recomienda emplear guantes de protección.



Los discos tronzadores diamantados pueden ponerse muy calientes al trabajar; espere a que se enfríen antes de tocarlos.

Coloque la herramienta eléctrica sobre el costado de manera que sea visible la escala de profundidad de corte 2. Afloje las palomillas de sujeción 9y ajuste la profundidad de corte mínima.

Desmontaje de los elementos de sujeción (ver figura A)

Afloje las palomillas 9y retire la tapa protectora 22. Accione el botón de bloqueo del husillo 7 para retener el husillo.



Solamente accione el botón de bloqueo del husillo estando detenido el husillo. En caso contrario podría dañarse la herramienta eléctrica.

Afloje la tuerca de fijación 19 con la llave de dos pivotes salientes 20, y retire la tuerca 19. Desmunte las arandelas distanciadoras 18 y la brida de apoyo 16. Limpie el husillo 15y todas las demás piezas a montar.

Ajuste del ancho de la roza

El ancho de la roza resulta de la cantidad de arandelas distanciadoras 18 colocadas entre los discos tronzadores diamantados 17 (no incluido) más el ancho de corte de estos mismos.

Ud. puede emplear la herramienta eléctrica con varios discos tronzadores diamantados.

Montaje de los elementos de sujeción (ver figura A)

Inserte la brida de apoyo 16 en el husillo 15. El arrastrador de la brida de apoyo deberá quedar correctamente alojado en el husillo.



Si el disco tiene indicación de sentido de giro (flecha) monte el disco de manera que la flecha de la cabeza 6 coincide con la flecha del disco.

Introduzca el disco tronzador diamantado 17 (no incluido) y las arandelas distanciadoras 18 en la brida de apoyo 16.



Independientemente del ancho de la roza deseado deberán montarse siempre todas las arandelas distanciadoras 18 suministradas.

De lo contrario puede que el disco tronzador diamantado 17 (no incluido) llegue a aflojarse durante el funcionamiento y cause un accidente.

Coloque la tapa protectora 22 y apriete las palomillas o tuercas 9.

Entre 2 discos tronzadores diamantados 17 (no incluido) deberá ir montada como mínimo una arandela distanciadora 18.

Al montar los discos tronzadores diamantados, observe que la flecha de dirección de los mismos coincide con el sentido de giro de la herramienta eléctrica (ver flecha marcada en el cabezal del aparato).

– Únicamente use la rozadora para realizar aquellos trabajos para los que ha sido concebida.

– Solamente utilice útiles en perfecto estado y con buen filo.

La reducción notable del rendimiento de trabajo es indicio de que el útil está desgastado.

– Observe las exigencias generales para puestos de trabajo en las obras.

– Ventile bien el área de trabajo.

– Asegure que éste despejada el área de trabajo. Al hacer rozas largas deberá observarse que el aspirador pueda seguir libremente al aparato, o bien, procurar a tiempo que el aspirador sea aproximado nuevamente a la rozadora a medida que va progresando el trabajo.

– Colóquese unos protectores auditivos, gafas de protección, mascarilla antipolvo y, si fuese necesario, unos guantes. Como mascarilla antipolvo emplee al menos una semimáscara filtradora de partículas de la clase FFP2.

– Para la limpieza del puesto de trabajo utilice un aspirador apropiado. No barra el polvo, ya que haría que se levante.



Tenga precaución al ranurar en muros de carga.



No sobrecargue la herramienta eléctrica de tal manera que llegue a detenerse.



Fijar la pieza de trabajo, a no ser que se mantenga en una posición firme por su propio peso.



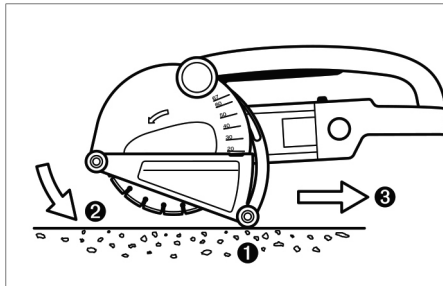
La herramienta eléctrica solamente deberá utilizarse para hacer rozas sin la aportación de agua.



Siempre guíe la herramienta eléctrica sujetándola por ambas empuñaduras. No sujete ni guíe la herramienta eléctrica agarrándola por el codo de aspiración.

Ajuste la profundidad de corte.

Para compensar las irregularidades obtenidas al desprender la parte central, deberá preseleccionarse una profundidad de corte aprox. 3 mm más profunda que el fondo de la roza prevista.



– Deposite la herramienta eléctrica sobre el rodillo, inclinándola hacia atrás de manera que los discos tronzadores diamantados no alcancen a tocar la pieza de trabajo.

– Conecte la herramienta eléctrica y vaya profundizando lentamente el útil en el material.

– Guíe la herramienta eléctrica con un avance moderado, adecuado al tipo de material a trabajar, sujetándola por ambas empuñaduras.

– La herramienta eléctrica deberá guiarse siempre a contramarcha. En caso contrario, puede ocurrir que ésta sea impulsada de manera incontrolada fuera de la ranura de corte.

– Es posible guiar la herramienta eléctrica en el sentido de corte tanto empujando como tirando de ella. Las rozas verticales se realizan con facilidad arrastrando la herramienta eléctrica desde arriba hacia abajo.

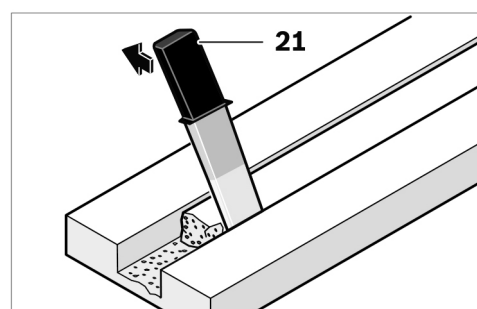
– Una vez finalizado el trabajo saque de la roza los discos tronzadores diamantados con el motor en marcha.

– Desconecte la herramienta eléctrica.

Después de desconectar el aparato no trate de frenar el disco de tronzar diamantado presionándolo lateralmente.

Jamás deposite la herramienta eléctrica en marcha por inercia sobre el rodillo, sino de costado, orientando los discos tronzadores diamantados en dirección opuesta a su cuerpo y cuidando que no rocen en ningún lado.

Los discos tronzadores diamantados pueden ponerse muy calientes al trabajar; espere a que se enfíen antes de tocarlos.



Arranque la parte central de material con el útil para desprendimiento 21.

No es posible efectuar rozas curvas, ya que los discos tronzadores diamantados se atascarían en la pieza de trabajo.

Al tronzar placas éstas deberán reposar sobre una base firme o soportarse convenientemente.

Si desea realizar un boquete en un tabique, p. ej. con un martillo perforador, puede evitarse en gran medida un desprendimiento superficial del material si realiza primero una roza con la profundidad de corte máxima.

Al tronzar materiales especialmente duros como, p. ej. hormigón con un alto contenido de áridos, es posible que se dañe el disco tronzador diamantado debido a un sobrecalentamiento. Señal clara de ello es la formación de una corona de chispas en la periferia del disco.

Accione el botón de bloqueo del husillo 7 para retener el husillo. Enrosque la tuerca de fijación 19 y apriétela con la llave de dos salientes 20.

En caso de trabajar con 2 o más discos tronzadores diamantados 17 (no incluido) sustituya siempre todos los discos usados a la vez. El orden de montaje puede observarse en la página ilustrada.

Los discos tronzadores diamantados 17 montados sobresalen también de la caperuza protectora habiendo preajustado la profundidad de corte mínima. Por ello, jamás deposite la herramienta eléctrica sobre los rodillos 3, colóquela siempre de costado.

Descripción ilustrada

- 1 Gatillo de conexión/desconexión
- 2 Escala de profundidad de corte
- 3 Rodillo de apoyo
- 4 Empuñadura adicional
- 5 Tapa de escobillas
- 6 Indicador sentido de giro
- 7 Botón de bloqueo del husillo
- 8 Caperuza protectora con soporte guía
- 9 Sujeción para ajuste del tope de profundidad
- 10 Boquilla de aspiración
- 11 Codo de aspiración*
- 12 Manguera de aspiración*
- 13 Llave de servicio
- 14 Tornillo de fijación de la caperuza protectora
- 15 Husillo
- 16 Brida de apoyo
- 17 Disco de tronzar diamantado*
- 18 Arandelas distanciadoras
- 19 Tuerca de fijación
- 20 Llave para tuerca de fijación de discos
- 21 Útil para desprendimiento*
- 22 Tapa protectora del disco
- 23 Botón de seguridad bloqueo/desbloqueo del interruptor

* Los accesorios descritos e ilustrados no corresponden al material que se adjunta de serie. La gama completa de accesorios opcionales se detalla en nuestro programa de accesorios.

Instrucciones de funcionamiento

Colocación y pruebas



¡Observe la tensión de red! La tensión de alimentación deberá coincidir con las indicaciones en la placa de características de la herramienta eléctrica. Las herramientas eléctricas marcadas con 230 V pueden funcionar también a 220 V.

Conexión/desconexión



Antes de ponerla en marcha, coloque la máquina sobre el cuerpo motor, de manera que los discos tronzadores diamantados no alcancen a tocar la pieza de trabajo.

De no ser así, los discos tronzadores diamantados podrían llegar a tocar la pieza de trabajo y hacerle perder el control sobre la herramienta eléctrica al conectarla.

Para la puesta en marcha de la herramienta eléctrica pulse el botón de desbloqueo del interruptor 23y presione a continuación el gatillo de conexión/desconexión 1.

Para desconectar la herramienta eléctrica suelte el gatillo de conexión/desconexión 1 de la máquina.



Jamás deposite la herramienta eléctrica en marcha por inercia sobre el rodillo 3, sino de costado, orientando los discos tronzadores diamantados en dirección opuesta a su cuerpo y cuidando que no rocen en ningún lado.



Verifique el disco tronzador diamantado antes de su uso. El disco tronzador diamantado deberá estar correctamente montado, sin rozar en ningún lado. Deje funcionar el útil en vacío, al menos un minuto. No emplee discos tronzadores diamantados dañados, de giro excéntrico, o que vibren. Los discos tronzadores diamantados dañados pueden romperse y causar accidentes.

Conexión a la red

Limitación de la corriente de arranque

La limitación de la corriente de arranque reduce la potencia absorbida al conectar la herramienta eléctrica para poder trabajar en instalaciones con un fusible de 16 A.

Operaciones de ajuste

Preselección de la profundidad de corte



La preselección de la profundidad de corte solamente deberá realizarse con la herramienta eléctrica desconectada.

Afloje las palancas de fijación 9 y ajuste la profundidad de corte deseada según la escala de profundidad de corte 2. Seguidamente, vuelva a apretar las palancas de fijación 9.

Instrucciones generales de uso

Observe las siguientes indicaciones para reducir la emisión de polvo al trabajar.

– Solamente combine la rozadora con un aspirador para la clase de polvo M según recomendación **STAYER**. Una combinación diferente puede suponer una peor aspiración y separación del polvo.

– Observe las indicaciones en las instrucciones de manejo del aspirador referentes al mantenimiento y limpieza del mismo y de los filtros. Vacíe inmediatamente un depósito de polvo lleno. Limpie con regularidad los filtros del aspirador e insértelos siempre completamente en el aspirador.

– Únicamente utilice las mangueras de aspiración previstas por **STAYER**. No modifique la manguera de aspiración. Si alcanzan a penetrar trozos de material en la manguera de aspiración, interrumpa inmediatamente su trabajo, y limpie la manguera de aspiración. Preste atención a no doblar la manguera de aspiración.

En este caso, interrumpa el proceso de tronzado y deje funcionar brevemente el disco en vacío, a revoluciones máximas, para permitir que se enfríe.

La reducción notable del rendimiento de trabajo y la formación de una corona de chispas, son indicios claros de que se ha reducido el filo del disco tronzador diamantado.

Éste puede reafilarse realizando unos breves cortes en un material abrasivo, p. ej., en arenisca calcárea.

Indicaciones referentes a la estática

Al practicar ranuras en muros de carga, deberán tenerse en cuenta la normativa que pudiera existir al respecto en el respectivo país.

Es imprescindible atenerse a estas prescripciones. Por ello, antes de realizar los trabajos consulte a un aparejador, arquitecto o al responsable de la obra.

La profundidad y ancho admisibles de la roza dependen de la longitud de la roza, del grosor del tabique y del material de construcción empleado.

Instrucciones de mantenimiento y servicio



Antes de cualquier manipulación en la herramienta eléctrica, sacar el enchufe de red de la toma de corriente.



Mantenga limpia la herramienta eléctrica y las rejillas de refrigeración para trabajar con eficacia y seguridad.

Una vez finalizado el trabajo, desmonte todas las piezas de sujeción del útil y límpielas, al igual que la caperuza protectora.

Si a pesar de los esmerados procesos de fabricación y control, la herramienta eléctrica llegase a averiarse, la reparación deberá encargarse a un servicio técnico autorizado para herramientas eléctricas **STAYER**.

Servicio de Reparación

El servicio técnico le asesorará en las consultas que pueda Ud. tener sobre la reparación y mantenimiento de su producto, así como sobre piezas de recambio.

Los dibujos de despiece e informaciones sobre las piezas de recambio las podrá obtener también en internet bajo: info@grupostayer.com

Nuestro equipo de asesores técnicos le orientará gustosamente en cuanto a la adquisición, aplicación y ajuste de los productos y accesorios.

Eliminación

Recomendamos que las herramientas eléctricas, accesorios y embalajes sean sometidos a un proceso de recuperación que respete el medio ambiente.

Sólo para los países de la UE:

¡No arroje las herramientas eléctricas a la basura!



Conforme a la Directiva Europea 2012/19/UE sobre aparatos eléctricos y electrónicos inservibles, tras su transposición en ley nacional, deberán acumularse por separado las herramientas eléctricas para ser sometidas a un reciclaje ecológico.

Reservado el derecho de modificación.

Marcado normativo

Características técnicas

- = Potencia
- = Giros en vacío
- = Dimensión disco
- = Ancho de canal de corte
- = Profundidad de corte
- = Peso
- L_{WA} = Nivel de potencia acústica
- L_{PA} = Nivel de presión acústica
- = Vibración

Estos datos son válidos para tensiones nominales de [U] 230/240 V ~ 50/60 Hz - 110/120 V ~ 60 Hz. Los valores pueden variar si la tensión fuese inferior, y en las ejecuciones específicas para ciertos países. Preste atención al nº de artículo en la placa de características de su aparato, ya que las denominaciones comerciales de algunos aparatos pueden variar.

Información sobre ruidos y vibraciones

Ruido determinado según EN 62841-1 (arenisca calcárea)

El nivel de presión sonora típico del aparato, determinado con un filtro A, asciende a: Nivel de presión sonora 97 dB(A); nivel de potencia acústica 108 dB(A). Tolerancia K=3 dB.



¡Colocarse unos protectores auditivos!

Nivel total de vibraciones (suma vectorial de tres direcciones) determinado según EN 62841-1: Valor de vibraciones generadas $a_h = 9,0 \text{ m/s}^2$, tolerancia K < 2,0 m/s^2 .

El nivel de vibraciones indicado en estas instrucciones ha sido determinado según el procedimiento de medición fijado en la norma EN 62841-1 y puede servir como base de comparación con otras herramientas eléctricas. También es adecuado para estimar provisionalmente la sollicitación experimentada por las vibraciones.

El nivel de vibraciones indicado ha sido determinado para las aplicaciones principales de la herramienta eléctrica. Por ello, el nivel de vibraciones puede ser diferente si la herramienta eléctrica se utiliza para otras aplicaciones, con útiles diferentes, o si el mantenimiento de la misma fuese deficiente. Ello puede suponer un aumento drástico de la sollicitación por vibraciones durante el tiempo total de trabajo.

Para determinar con exactitud la sollicitación experimentada por las vibraciones, es necesario considerar también aquellos tiempos en los que el aparato esté desconectado, o bien, esté en funcionamiento, pero sin ser utilizado realmente. Ello puede suponer una disminución drástica de la sollicitación por vibraciones durante el tiempo total de trabajo. Fije unas medidas de seguridad adicionales para proteger al usuario de los efectos por vibraciones, como por ejemplo: Mantenimiento de la herramienta eléctrica y de los útiles, conservar calientes las manos, organización de las secuencias de trabajo.

Avvertenze generali di sicurezza per gli utensili elettrici

1) Sicurezza sul luogo di lavoro

a) Mantenere pulito e ben illuminato il posto di lavoro. Il disordine o le zone di lavoro non illuminate possono essere causa di incidenti.

b) Evitare d'impiegare l'utensile elettrico in ambienti soggetti al rischio di esplosioni nei quali si trovino liquidi, gas o polveri infiammabili. Gli utensili elettrici producono scintille che possono far infiammare la polvere o i gas.

c) Mantenere lontani i bambini ed altre persone durante l'impiego dell'utensile elettrico. Eventuali distrazioni potranno comportare la perdita del controllo sull'utensile.

2) Sicurezza elettrica

a) La spina dell'utensile elettrico per la presa di corrente dovrà essere adatta alla presa. Evitare assolutamente di apportare modifiche alla spina. Non utilizzare adattatori insieme a utensili elettrici con messa a terra. Le spine non modificate e le prese adatte allo scopo riducono il rischio di scosse elettriche.

b) Evitare il contatto fisico con superfici collegate a terra, come tubi, riscaldamenti, cucine elettriche e frigoriferi. Sussiste un maggior rischio di scosse elettriche nel momento in cui il corpo è messo a massa.

c) Custodire l'utensile elettrico al riparo dalla pioggia o dall'umidità. L'eventuale infiltrazione di acqua in un utensile elettrico va ad aumentare il rischio d'insorgenza di scosse elettriche.

d) Non usare il cavo per scopi diversi da quelli previsti al fine di trasportare o appendere l'utensile elettrico, oppure di togliere la spina dalla presa di corrente. Mantenere l'utensile elettrico al riparo da fonti di calore, dall'olio, dagli spigoli o da parti di utensili in movimento. I cavi danneggiati o aggrovigliati aumentano il rischio d'insorgenza di scosse elettriche.

e) Qualora si voglia usare l'utensile elettrico all'aperto, impiegare solo ed esclusivamente cavi di prolunga adatti per l'impiego all'esterno.

L'uso di un cavo di prolunga omologato per l'impiego all'esterno riduce il rischio d'insorgenza di scosse elettriche.

f) Quando non è possibile evitare l'uso dell'utensile elettrico in ambienti umidi, impiegare un interruttore differenziale. L'impiego di un interruttore differenziale riduce il rischio di scossa elettrica.

3) Sicurezza delle persone

a) È importante concentrarsi su ciò che si sta facendo e maneggiare con giudizio l'utensile elettrico durante le operazioni di lavoro. Non utilizzare l'utensile elettrico in caso di stanchezza o sotto l'effetto di droghe, bevande alcoliche e medicinali. Un attimo di distrazione durante l'uso dell'utensile elettrico potrà causare lesioni gravi.

b) Indossare sempre equipaggiamento protettivo individuale, nonché guanti protettivi.

Se si avrà cura d'indossare equipaggiamento protettivo individuale come la maschera antipolvere, la calzatura antiscivolo di sicurezza, il casco protettivo o la protezione per l'udito, a seconda dell'impiego previsto per l'utensile elettrico, si potrà ridurre il rischio di ferite.

c) Evitare l'accensione involontaria dell'utensile. Accertarsi che l'utensile elettrico sia spento prima di collegarlo all'alimentazione di corrente e/o alla batteria, di prenderlo o di trasportarlo. Il fatto di tenere il dito sopra l'interruttore o di collegare l'utensile elettrico acceso all'alimentazione di corrente potrà essere causa di incidenti.

d) Togliere gli attrezzi di regolazione o la chiave inglese prima di accendere l'utensile elettrico. Un utensile o una chiave inglese che si trovino in una parte di utensile in rotazione potranno causare lesioni.

e) Evitare di mantenere posizioni anomale del corpo. **Avere cura di mettersi in posizione sicura e di mantenere l'equilibrio.** In questo modo sarà possibile controllare meglio l'utensile elettrico in situazioni inaspettate.

f) Indossare vestiti adeguati. Evitare di indossare vestiti ampi o gioielli. Tenere i capelli, i vestiti e i guanti lontani da parti in movimento. Vestiti ampi, gioielli o capelli lunghi potranno impigliarsi in parti in movimento.

g) Se sussiste la possibilità di montare dispositivi di aspirazione o di captazione della polvere, assicurarsi che gli stessi siano stati installati correttamente e vengano utilizzati senza errori. L'utilizzo di un sistema di aspirazione della polvere può limitare i rischi derivanti dalla polvere.

4) Maneggio ed impiego accurato di utensili elettrici

a) Non sovraccaricare l'utensile. Impiegare l'utensile elettrico adatto per sbrigare il lavoro. Utilizzando l'utensile elettrico adatto si potrà lavorare meglio e con maggior sicurezza nell'ambito della gamma di potenza indicata.

b) Non utilizzare utensili elettrici con interruttori difettosi. Un utensile elettrico che non si può più accendere o spegnere è pericoloso e dovrà essere riparato.

c) Prima di regolare o riporre l'utensile e sostituire accessori, estrarre la spina dalla presa e/o rimuovere la batteria. Tale precauzione eviterà che l'utensile elettrico possa essere messo in funzione inavvertitamente.

d) Custodire gli utensili elettrici non utilizzati al di fuori della portata dei bambini. Non fare usare l'utensile a persone che non sono abituate ad usarlo o che non abbiano letto le presenti istruzioni. Gli utensili elettrici sono pericolosi se utilizzati da persone inesperte.

e) Effettuare accuratamente la manutenzione dell'utensile elettrico. Verificare che le parti mobili dell'utensile funzionino perfettamente e non s'inceppino, che non ci siano pezzi rotti o danneggiati al punto tale da limitare la funzione dell'utensile elettrico stesso. Far riparare le parti danneggiate prima d'impiegare l'utensile. Numerosi incidenti vengono causati da utensili elettrici la cui manutenzione è stata effettuata poco accuratamente.

f) Mantenere affilati e puliti gli utensili da taglio. Gli utensili da taglio curati con particolare attenzione e con taglienti affilati s'inceppano meno frequentemente e sono più facili da condurre.

g) Utilizzare l'utensile elettrico, gli accessori, gli utensili, ecc. soltanto in conformità con le presenti istruzioni. Osservare le condizioni di lavoro ed il lavoro da eseguirsi durante l'impiego. L'impiego di utensili elettrici per usi diversi da quelli consentiti potrà dar luogo a situazioni di pericolo.

Questo manuale è coerente con la data di fabbricazione del vostro computer, potrete trovare informazioni sui dati tecnici della macchina acquistata controllo manuale degli aggiornamenti delle nostre macchine sul sito: www.grupostayer.com

Istruzioni di sicurezza specifiche



Leggere tutte le avvertenze di pericolo, le istruzioni operative, le figure e le norme che sono allegate al presente elettroutensile. In caso di mancato rispetto delle seguenti istruzioni operative si potrà creare il pericolo di scosse elettriche, incendi e/o incidenti gravi.

Utilizzare l'elettroutensile esclusivamente con la cuffia di protezione fornita in dotazione. La cuffia di protezione deve essere applicata in modo sicuro all'elettroutensile e deve essere regolata in modo tale da poter garantire il massimo possibile di sicurezza, questo significa che la parte della mola da taglio che, senza protezione, è rivolta verso l'operatore, deve essere ridotta al minimo possibile. La cuffia di protezione ha il compito di proteggere l'operatore da frammenti e da contatto accidentale con la mola da taglio.

Utilizzare esclusivamente mole da taglio diamantate ammesse per l'elettroutensile. Il semplice fatto che un accessorio possa essere fissato sull'elettroutensile non garantisce un impiego sicuro.

Il numero di giri ammesso dell'accessorio impiegato deve essere almeno tanto alto quanto il numero massimo di giri riportato sull'elettroutensile. Un accessorio che gira più rapidamente di quanto consentito può rompersi in vari pezzi e venir lanciato intorno.

Mole da taglio diamantate possono essere impiegate esclusivamente per le possibilità applicative esplicitamente raccomandate. P. es.: Non effettuare mai lavori di levigatura con la superficie laterale di una mola da taglio. Mole da taglio sono previste per l'asportazione di materiale con il bordo del disco. Esercitando carichi laterali su questi utensili abrasivi vi è il pericolo di romperli.

Per la mola da taglio selezionata utilizzare sempre flange di serraggio non danneggiate e che siano della corretta dimensione. Flange adatte hanno una funzione di corretto supporto della mola da taglio riducendo il più possibile così il pericolo di una rottura della mola da taglio stessa.

Il diametro esterno e lo spessore dell'accessorio montato devono corrispondere ai dati delle dimensioni dell'elettroutensile in dotazione. In caso di utilizzo di portautensili e di accessori di dimensioni sbagliate non sarà possibile schermarli oppure controllarli a sufficienza.

Mole da taglio, flange oppure altri accessori devono adattarsi perfettamente al mandrino portamola dell'elettroutensile.

Accessori che non si adattino perfettamente al mandrino portamola dell'elettroutensile non ruotano in modo uniforme, vibrano molto forte e possono provocare la perdita del controllo.

Non utilizzare mai accessori danneggiati. Prima di ogni utilizzo controllare gli accessori in merito a scheggiature e crepe. Se l'elettroutensile oppure l'accessorio dovesse cadere, controllare che lo stesso non abbia subito alcun danno oppure utilizzare un accessorio intatto. Una volta controllato e montato l'accessorio far funzionare l'elettroutensile per la durata di un minuto con il numero massimo di giri avendo cura di tenersi lontani ed impedendo anche ad altre persone di avvicinarsi all'accessorio rotante. Nella maggior parte dei casi accessori danneggiati si rompono nel corso di questo periodo di prova.

Indossare abbigliamento di protezione. A seconda dell'applicazione in corso utilizzare una visiera completa, maschera di protezione per gli occhi oppure occhiali di sicurezza. Per quanto necessario, portare maschere per polveri, protezione acustica, guanti di protezione oppure un grembiule speciale in grado di proteggervi da piccole particelle di levigatura o di materiale. Gli occhi dovrebbero essere protetti da corpi estranei espulsi in aria nel corso di diverse applicazioni. La maschera antipolvere e la maschera respiratoria devono essere in grado di filtrare la polvere provocata durante l'applicazione. Esponendosi per lungo tempo ad un rumore troppo forte vi è il pericolo di perdere l'udito.

Avere cura di evitare che altre persone possano avvicinarsi alla zona in cui si sta lavorando. Ogni persona che entra nella zona di operazione deve indossare un abbigliamento protettivo personale. Frammenti del pezzo in lavorazione oppure utensili rotti possono volar via oppure provocare incidenti anche al di fuori della zona diretta di lavoro.

Tenere l'apparecchio esclusivamente per le superfici isolate dell'impugnatura qualora venissero effettuati lavori durante i quali l'accessorio potrebbe venire a contatto con cavi elettrici nascosti oppure con il proprio cavo di rete. Il contatto con un cavo sotto tensione può mettere sotto tensione anche parti metalliche dell'apparecchio, causando una scossa elettrica.

Tenere il cavo di collegamento elettrico sempre lontano da portautensili o accessori in rotazione. Se si perde il controllo sull'elettroutensile vi è il pericolo di troncatura o di colpire il cavo di collegamento elettrico e la Vostra mano o braccio può arrivare a toccare il portautensili o accessorio in rotazione.

Mai poggiare l'elettroutensile prima che il portautensili o l'accessorio impiegato non si sia fermato completamente. L'utensile in rotazione può entrare in contatto con la superficie di appoggio facendoVi perdere il controllo sulla macchina pneumatica.

Mai trasportare l'elettroutensile mentre questo dovesse essere ancora in funzione.

Attraverso un contatto casuale l'utensile in rotazione potrebbe fare presa sugli indumenti oppure sui capelli dell'operatore e potrebbe arrivare a ferire seriamente il corpo dell'operatore.

Pulire regolarmente le feritoie di ventilazione dell'elettrotensile in dotazione. Il ventilatore del motore attira polvere nella carcassa ed una forte raccolta di polvere di metallo può provocare pericoli di origine elettrica.

Non utilizzare mai l'elettrotensile nelle vicinanze di materiali infiammabili. Le scintille possono far prendere fuoco questi materiali.

Non utilizzare mai accessori che richiedano refrigeranti liquidi. L'utilizzo di acqua o di altri liquidi refrigeranti può provocare una scossa di corrente elettrica.

Contraccolpo e relative avvertenze di pericolo

Un contraccolpo è un'improvvisa reazione in seguito ad agganciamento oppure blocco di accessorio in rotazione, come disco abrasivo, platello, spazzola metallica ecc. L'aggancio oppure il blocco causa un arresto improvviso dell'accessorio rotante. Di conseguenza l'elettrotensile non è più controllabile ed al punto di blocco si provoca un rimbalzo dello stesso che avviene nella direzione opposta a quella della rotazione dell'elettrotensile.

Tenere sempre ben saldo l'elettrotensile e portare il proprio corpo e le proprie braccia in una posizione che Vi permetta di compensare le forze di contraccolpo. Se disponibile, utilizzare sempre l'impugnatura supplementare in modo da poter avere sempre il maggior controllo possibile su forze di contraccolpi oppure momenti di reazione che si sviluppano durante la fase in cui la macchina raggiunge il regime di pieno carico. Prendendo appropriate misure di precauzione l'operatore può essere in grado di tenere sotto controllo le forze di contraccolpo e quelle di reazione a scatti.

Mai avvicinare la propria mano alla zona degli utensili in rotazione. Nel corso dell'azione di contraccolpo il portautensili o accessorio potrebbe passare sulla Vostra mano.

Evitare di avvicinarsi con il proprio corpo alla zona in cui l'elettrotensile viene mosso in caso di un contraccolpo. Un contraccolpo provoca uno spostamento improvviso dell'elettrotensile che si sviluppa nella direzione opposta a quella della rotazione della mola abrasiva al punto di blocco.

Operare con particolare attenzione in prossimità di spigoli, spigoli taglienti ecc.. Avere cura di impedire che portautensili o accessori possano rimbalzare dal pezzo in lavorazione oppure possano rimanervi bloccati. L'utensile in rotazione ha la tendenza a rimanere bloccato in angoli, spigoli taglienti oppure in caso di rimbalzo. Ciò provoca una perdita del controllo oppure un contraccolpo.

Non utilizzare seghe a catena e neppure lame dentellate. Questo tipo di accessori provocano spesso un contraccolpo oppure la perdita del controllo sull'elettrotensile.

Evitare di far bloccare il disco abrasivo da taglio diritto oppure di esercitare una pressione troppo alta. Non eseguire tagli eccessivamente profondi. Sottoponendo la mola da taglio diritto a carico eccessivo se ne aumenta la sollecitazione e la si rende maggiormente soggetta ad angolature improprie o a blocchi venendo così a creare il pericolo di contraccolpo oppure di rottura dell'utensile abrasivo.

Qualora il disco abrasivo da taglio diritto dovesse incepparsi oppure si dovesse interrompere il lavoro, spegnere l'elettrotensile e tenerlo fermo fino a quando il disco si sarà fermato completamente. Non tentare mai di estrarre il disco abrasivo dal taglio in esecuzione perché si potrebbe provocare un contraccolpo. Rilevare ed eliminare la causa per il blocco.

Mai rimettere l'elettrotensile in funzione fintanto che esso si trovi ancora nel pezzo in lavorazione. Prima di continuare ad eseguire il taglio procedendo con la dovuta attenzione, attendere che il disco abrasivo da taglio diritto abbia raggiunto la massima velocità. In caso contrario è possibile che il disco resti agganciato, sbalzi dal pezzo in lavorazione oppure provochi un contraccolpo.

Dotare di un supporto adatto pannelli oppure pezzi in lavorazione di dimensioni maggiori in modo da ridurre il rischio di un contraccolpo dovuto ad un disco abrasivo da taglio diritto che rimane bloccato.

Pezzi in lavorazione di dimensioni maggiori possono piegarsi sotto l'effetto del proprio peso. Provvedere a munire il pezzo in lavorazione di supporti adatti al caso specifico sia nelle vicinanze del taglio di troncatura che in quelle del bordo.

Operare con particolare attenzione in caso di «tagli dal centro» da eseguire in pareti già esistenti oppure in altre parti non visibili. Il disco abrasivo da taglio diritto che inizia il taglio sul materiale può provocare un contraccolpo se dovesse arrivare a troncature condutture del gas o dell'acqua, linee elettriche oppure oggetti di altro tipo.

Ulteriori avvertenze di pericolo



Indossare degli occhiali di protezione.

Al fine di rilevare linee di alimentazione nascoste, utilizzare adatte apparecchiature di ricerca oppure rivolgersi alla locale società erogatrice. Un contatto con linee elettriche può provocare lo sviluppo di incendi e di scosse elettriche. Danneggiando linee del gas si può creare il pericolo di esplosioni.

Per lavorare la pietra utilizzare un'aspirazione polvere. L'aspirapolvere deve essere adatto all'aspirazione di polvere minerale e disporre di rispettiva omologazione. L'utilizzo di tali dispositivi contribuisce a ridurre lo svilupparsi di situazioni pericolose provocate dalla presenza di polvere.

Durante le operazioni di lavoro è necessario tenere l'elettrotensile sempre con entrambe le mani ed adottare una posizione di lavoro sicura. Utilizzare con sicurezza l'elettrotensile tenendolo sempre con entrambe le mani.

Assicurare il pezzo in lavorazione. Un pezzo in lavorazione può essere bloccato con sicurezza in posizione solo utilizzando un apposito dispositivo di serraggio oppure una morsa a vite e non tenendolo con la semplice mano.

Mai utilizzare l'elettrotensile con un cavo danneggiato. Non toccare il cavo danneggiato ed estrarre la spina di rete in caso che si dovesse danneggiare il cavo mentre si lavora. Cavi danneggiati aumentano il rischio di una scossa di corrente elettrica.

Istruzioni di uso

Strumento di posizionamento

Si prega di aprire la pagina ribaltabile su cui si trova raffigurata schematicamente la macchina e lasciarla aperta mentre si legge il manuale delle Istruzioni per l'uso.

L'elettrotensile è ideale, collegato ad un aspirapolvere, per tranciare oppure tagliare scanalature con il carrello di guida in rivestimenti stabili di materiali prevalentemente minerali come ad es. cemento armato, muratura e rivestimenti stradali senza l'impiego di acqua.

Montaggio



Prima di qualunque intervento sull'elettrotensile estrarre la spina di rete dalla presa.
Dispositivo di aspirazione polvere

Polveri e materiali come vernici contenenti piombo, alcuni tipi di legname, minerali e metalli possono essere dannosi per la salute. Il contatto oppure l'inalazione delle polveri possono causare reazioni allergiche e/o malattie delle vie respiratorie dell'operatore oppure delle persone che si trovano nelle vicinanze.

Alcune polveri sono considerate cancerogene. Materiale contenente amianto deve essere lavorato esclusivamente da personale specializzato.

–Utilizzate, se possibile, un sistema di aspirazione delle polveri.

–Provvedere per una buona aerazione del posto di lavoro.

–Si consiglia di portare una mascherina protettiva con classe di filtraggio P2.

Osservare le norme in vigore nel Vostro paese per i materiali da lavorare.

L'aspirapolvere deve essere adatto all'aspirazione di polvere minerale e disporre di rispettiva omologazione. Il programma STAYER comprende aspirapolvere adatti.

L'elettrotensile può essere collegato direttamente ad un aspiratore multiuso della STAYER munito di dispositivo automatico di teleinserimento. Questo entra automaticamente in azione al momento in cui si avvia l'elettrotensile.

Inserire la curva di aspirazione 11 (opzionale) nell'innesto per aspirazione 10 e collegare un tubo di aspirazione 12 (accessorio). Collegare il tubo di aspirazione 12 ad un aspirapolvere (accessorio).

Montaggio dell'impugnatura supplementare

Avvitare saldamente l'impugnatura supplementare 4 a sinistra sul supporto per impugnatura supplementare in funzione del modo operativo.

Montaggio delle mole da taglio diamantate



Per eseguire operazioni di applicazione e sostituzione di mole da taglio diamantate si raccomanda di mettere guanti di protezione.



Durante il lavoro le mole da taglio diamantate diventano molto bollenti, non toccarle prima che le stesse si siano raffreddate.

Spostare lateralmente l'elettrotensile in modo che la scala della profondità di taglio 2 sia visibile. Allentare la levetta di fissaggio 9e regolare la profondità di taglio minore.

Smontaggio dei dispositivi di serraggio (vedi figura A)

Allentare le manopole 9 e rimuovere il cappuccio protettivo 22. Premere il tasto di bloccaggio dell'alberino 7 in modo da bloccare l'alberino stesso.



Azionare il tasto di bloccaggio dell'alberino solo ed esclusivamente quando l'alberino è fermo. In caso contrario l'elettrotensile potrebbe subire dei danni.

Allentare il dado di serraggio 19 con la chiave a doppio foro 20e svitare il dado di serraggio 19. Togliere gli spessori 18 e la flangia di alloggiamento 16. Pulire la filettatura alberino 15 e tutti i componenti da montare.

Determinazione della larghezza della scanalatura La larghezza della scanalatura risulta dal numero degli spessori 18 tra le due mole da taglio diamantate 17 (non incluso) e dalla larghezza di taglio delle mole da taglio diamantate.

L'elettrotensile può essere utilizzato con una o due mole da taglio diamantate.

Montaggio dei dispositivi di serraggio (vedi figura A)

Applicare la flangia di alloggiamento 16 sulla filettatura alberino 15.

La flangia di alloggiamento con il suo trascinamento rotante deve appoggiare correttamente sulla filettatura alberino.



Se il disco dispone di indicazione del senso di rotazione (freccia) montare il disco in modo che la freccia sulla testa 6 coincide con la freccia sul disco.

Applicare la mola da taglio diamantata 17 (non incluso) e gli spessori 18 sulla flangia di alloggiamento 16.



Indipendentemente dalla larghezza della scanalatura desiderata devono essere montati sempre tutti gli spessori 18 forniti in dotazione.

In caso contrario la mola da taglio diamantata 17 (non incluso) potrebbe allentarsi durante il funzionamento e causare lesioni.

Montare il cappuccio protettivo 22 e serrare i galletti o la bussola 9.

Tra 2 mole da taglio diamantate 17 (non incluso) deve essere montato almeno uno spessore 18.

Durante il montaggio delle mole da taglio diamantate prestare attenzione affinché la freccia del senso di rotazione sulle mole da taglio diamantate ed il senso di rotazione dell'elettrotensile (vedi freccia del senso di rotazione sulla testa della trasmissione) coincidano.

Premere il tasto di bloccaggio dell'alberino 7 in modo da bloccare l'alberino stesso. Avvitare il dado di serraggio 19 e serrarlo con la chiave a doppio foro 20. Lavorando con 2 mole da taglio diamantate 17 (non incluso) sostituirle sempre in coppia. La sequenza del montaggio è riportata sulla pagina con la rappresentazione grafica.



Le mole da taglio diamantate 17 (non incluso) montate sporgono dalla cuffia di protezione anche alla più piccola profondità di taglio preselezionata. Per questa ragione non appoggiare mai l'elettrotensile sui rulli 3, bensì sempre lateralmente.

Descrizione illustrata

- 1 Interruttore di avvio/arresto
- 2 Scala della profondità di taglio
- 3 Sostegno rotolo
- 4 Impugnatura supplementare
- 5 Pennello copertura
- 6 Indicatore di rotazione
- 7 Tasto di bloccaggio dell'alberino
- 8 Cuffia di protezione con slitta di guida
- 9 Fissaggio per regolazione arresto profondità
- 10 Innesto per aspirazione
- 11 Curva di aspirazione*

- 12 Tubo di aspirazione*
- 13 Servizio chiave
- 14 Vite di bloccaggio per cuffia di protezione
- 15 Filettatura alberino
- 16 Flangia di alloggiamento
- 17 Mola da taglio diamantata*
- 18 Spessori
- 19 Dado di serraggio
- 20 Chiave per dado di serraggio di dischi
- 21 Scalpello*
- 22 Coperchio di protezione del disco.
- 23 Pulsante di blocco di sicurezza / sblocco.

* L'accessorio illustrato oppure descritto non è compreso nel volume di fornitura standard. L'accessorio completo è contenuto nel nostro programma accessori.

Istruzioni di funzionamento**Il Posizionamento e test**

Osservare la tensione di rete! La tensione della rete deve corrispondere a quella indicata sulla targhetta dell'elettrotensile. Gli elettrotensili con l'indicazione di 230 V possono essere collegati anche alla rete di 220 V.

Accendere/spegnere

Prima di avviare l'unità, posizionare l'unità sul corpo del motore, in modo che i dischi da taglio diamantati non arrivano a toccare il pezzo.

In caso contrario le mole da taglio diamantate possono toccare il pezzo in lavorazione e durante l'accensione è possibile perdere il controllo dell'elettrotensile.

Per l'**attuazione** della macchina premere l'interruttore di pulsante di sblocco 23e quindi premere il pulsante on / off 1.

Per **spegnere** l'elettrotensile rilasciare l'interruttore di avvio/arresto 1 oppure.



Non appoggiare mai l'elettrotensile spento ma ancora rotante sui rulli 3 bensì lateralmente in modo che le mole da taglio diamantate possano ruotare liberamente e non siano rivolte verso il corpo.



Prima dell'uso controllare la mola da taglio diamantata. La mola da taglio diamantata deve essere montata correttamente e deve potersi ruotare liberamente. Effettuare un funzionamento di prova di almeno 1 minuto senza carico. Non utilizzare mole da taglio diamantate danneggiate, non circolari oppure che vibrano. Mole da taglio diamantate danneggiate possono frantumarsi e causare lesioni.

Connessione alla rete

Limitatore di spunto alla partenza

Il limitatore elettronico di spunto alla partenza ha la funzione di limitare la potenza durante la fase della messa in esercizio dell'elettrotensile e permette l'utilizzo di un fusibile da 16 A.

Operazioni di regolazione

Preselezione della profondità di taglio

 La preselezione della profondità di taglio deve avvenire esclusivamente con elettrotensile spento.

Allentare la levetta di fissaggio 9 e regolare la profondità di taglio desiderata secondo la scala della profondità di taglio 2. Al termine serrare di nuovo saldamente la levetta di fissaggio 9.

Istruzioni generali per l'uso

Osservare le seguenti indicazioni per ridurre durante il lavoro le emissioni di polvere che si produce.

– Utilizzare esclusivamente combinazioni di fresatrice per muratura e aspirapolvere per classe di polveri M consigliate da **STAYER**. Altre combinazioni possono causare un'aspirazione ed una separazione peggiore di polveri.

– Osservare le istruzioni per l'uso dell'aspirapolvere relativamente alla manutenzione ed alla pulizia dell'aspirapolvere stesso, compreso il filtro. Svuotare subito i serbatoi raccogli-polvere quando sono pieni. Pulire regolarmente il filtro dell'aspirapolvere ed inserire sempre completamente il filtro nell'aspirapolvere.

– Utilizzare esclusivamente i tubo flessibili di aspirazione previsti dalla **STAYER**. Non manipolare il tubo flessibile di aspirazione. Qualora dovessero penetrare frammenti di pietra nel tubo flessibile di aspirazione, interrompere il lavoro e pulire subito il tubo flessibile di aspirazione. Evitare che il tubo flessibile di aspirazione si pieghi.

– Impiegare la fresatrice per muratura esclusivamente secondo l'uso conforme alle norme.

– Utilizzare esclusivamente utensili in perfette condizioni ed affilati. L'avanzamento del lavoro che si riduce sensibilmente è un segno di accessori usurati.

– Osservare le prescrizioni generali sui posti di lavoro nei cantieri.

– Provvedere per una buona aerazione.

– Garantire un settore di lavoro libero. In caso di scanalature lunghe l'aspirapolvere deve potersi muovere liberamente oppure lo stesso deve poter essere condotto tempestivamente.

– Indossare protezione per l'udito, occhiali di protezione, mascherina antipolvere ed ev. guanti. Quale mascherina antipolvere utilizzare almeno una semimaschera che filtra particelle della classe FFP2.

– Utilizzare per la pulizia del posto di lavoro un aspirapolvere adatto. Pulendo con la scopa non far sollevare polvere depositata.



Attenzione quando si eseguono intagli in pareti portanti



Non sottoporre l'elettrotensile a carico tanto elevato da farlo fermare.



Bloccare il pezzo in lavorazione in modo adatto a meno che esso non abbia di per sé una stabilità sicura dovuta al proprio peso.



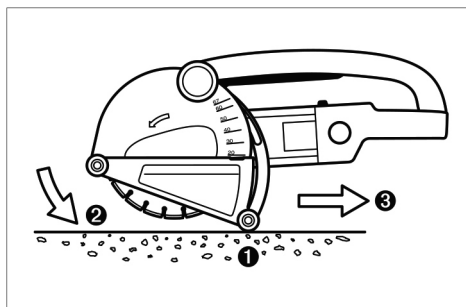
L'elettrotensile può essere utilizzato esclusivamente per tagli a secco.



Guidare l'elettrotensile sempre afferrandolo ad entrambi le impugnature. Non guidare oppure trasportare l'elettrotensile afferrandolo alla curva di aspirazione.

Regolare la profondità di taglio.

Per equilibrare imprecisioni che si formano al distacco del materiale tagliato, la profondità di taglio deve essere preselezionata ca. 3 mm più profonda della profondità della scanalatura desiderata.



– Posizionare l'elettrotensile su entrambi i rulli 3 in modo che le mole da taglio diamantate non tocchino il pezzo in lavorazione.

– Accendere l'elettrotensile e penetrare lentamente nel materiale.

– Guidare l'elettrotensile con entrambe le impugnature e con avanzamento moderato, adatto al materiale da lavorare.

– Con l'elettrotensile si deve sempre operare con fresatura bidirezionale. In caso contrario vi è il pericolo che la macchina possa essere spinta in modo non controllato fuori della linea di taglio.

– L'elettrotensile può essere sia spinto che tirato in direzione di taglio. Intagli verticali possono essere realizzati facilmente tramite il modo operativo trainante dall'alto in basso.

– Al termine del lavoro allontanare le mole da taglio diamantate dalla scanalatura con il motore in funzione.

– Spegner l'elettrotensile.

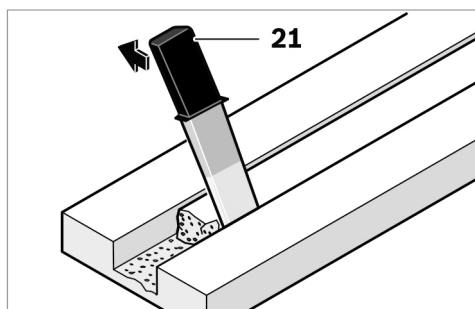
Non frenare le mole di taglio diamantate che si stanno arrestando tramite contropressione laterale.



Non appoggiare mai l'elettrotensile spento ma ancora rotante sui rulli 3 bensì lateralmente in modo che le mole da taglio diamantate possano ruotare liberamente e non siano rivolte verso il corpo.



Durante il lavoro le mole da taglio diamantate diventano molto bollenti, non toccarle prima che le stesse si siano raffreddate.



Rimuovere il materiale tagliato rimasto con lo scalpello 21.

Non sono possibili tagli curvi in quanto le mole da taglio diamantate rimarrebbero bloccate nel pezzo in lavorazione.

In caso di tranciatura di materiali in pannelli, gli stessi devono appoggiare su una base solida oppure devono essere supportati.

In caso di realizzazione di aperture nel muro, p. es. con un martello perforatore, è possibile evitare ampiamente un distacco del materiale sulla superficie se è stata realizzata precedentemente con la fresatrice per muratura una scanalatura con la profondità di taglio massima.

Troncando materiali particolarmente duri, p. es. calcestruzzo ad alto contenuto di ciottoli, la mola da taglio diamantata può surriscaldarsi e subire danni. Un evidente indizio per una tale situazione è quando una mola abrasiva da taglio diritto di diamante produce una corona di scintille.

In questo caso, interrompere l'operazione di taglio e far girare brevemente la mola da taglio diamantata in funzionamento a vuoto ed al massimo della velocità in modo che possa raffreddarsi.

Una sensibile diminuzione dell'avanzamento di lavoro e la formazione di corona di scintille sono un chiaro indizio per una mola da taglio diamantata non più sufficientemente affilata. Essa può essere riaffilata eseguendo dei brevi tagli su materiale abrasivo come p. es. su arenaria calcarea.

Indicazioni relative alla statica

Fessure in pareti portanti sono soggette alla norma oppure alle specifiche norme vigenti nel rispettivo Paese.

È obbligatorio attenersi a tali leggi e normative. Prima di iniziare a lavorare, consultare l'ingegnere calcolatore responsabile, l'architetto oppure la direzione responsabile dei lavori.

La profondità e la larghezza della scanalatura dipende dalla lunghezza della scanalatura, dallo spessore della parete e dal materiale da costruzione impiegato.

Istruzioni di Manutenzione ed assistenza



Prima di qualunque intervento sull'elettrotensile estrarre la spina di rete dalla presa.



Per poter garantire buone e sicure operazioni di lavoro, tenere sempre puliti l'elettrotensile e le prese di ventilazione.

Al termine del lavoro smontare i dispositivi di serraggio e pulire tutti i pezzi di serraggio e la cuffia di protezione.

Se nonostante gli accurati procedimenti di produzione e di controllo l'elettrotensile dovesse guastarsi, la riparazione va fatta effettuare da un punto di assistenza autorizzato per gli elettrotensili **STAYER**.

Servizio di riparazione

Il servizio di assistenza risponde alle Vostre domande relative alla riparazione ed alla manutenzione del Vostro prodotto nonché concernenti le parti di ricambio. Disegni in vista esplosa ed informazioni relative alle parti di ricambio sono consultabili anche sul sito:

info@gruppostayer.com

Il nostro team di consulenti tecnici saranno lieti di guidare per l'attuazione di acquisizione, e la regolazione di prodotti e accessori.

Smaltimento e riciclaggio

Avviare ad un riciclaggio rispettoso dell'ambiente pistola a spruzzo, unità elettrica, accessori ed imballaggi scartati.

SoloperiPaesidellaCE:

Non gettare elettrotensili dismessi tra i rifiuti domestici!



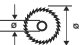







Conformemente alla norma della direttiva 2012/19/UE sui rifiuti di apparecchiature elettriche ed elettroniche (RAEE) ed all'attuazione del recepimento nel diritto nazionale, gli elettrotensili diventati inservibili devono essere raccolti separatamente ed essere inviati a una riutilizzazione ecologica.

Con ogni riserva di modifiche tecniche.

Normative

6.1 Dati tecnici

-  = Potenza
-  = Carico velocità
-  = Disk dimensioni
-  = Kerf larghezza.
-  = Profondità di taglio.
-  = Classe di protezione
-  = Peso
- L_{WA} = Livello di potenza sonora
- L_{pA} = Livello di pressione sonora
-  = Vibrazione

Le caratteristiche si riferiscono a tensioni nominali [U] 230/240V - 50/60 Hz- 110/120 V-60Hz. In caso di tensioni minori ed in caso di modelli speciali a seconda dei Paesi, le caratteristiche riportate possono essere divergenti. Si prega di tenere presente il codice prodotto applicato sulla targhetta di costruzione del Vostro elettroutensile. Le descrizioni commerciali di singoli elettroutensili possono variare.

Informazioni sulla rumorosità e sulla vibrazione

Valori del rumore e delle vibrazioni sono stati rilevati secondo la norma EN 62841-1 (pietra calcarea).

Il livello di pressione acustica stimato della macchina ammonta a dB(A): livello di rumorosità 97 dB(A); livello di potenza acustica 108 dB(A). Incertezza della misura K=3 dB.



Usare la protezione acustica!

Valori di vibrazione totali (somma vettoriale) determinati secondo EN 62841-1: levigatura del muro a secco $a^1 = 4 \text{ m/s}^2$, $K = 1,5 \text{ m/s}^2$.

Il livello di vibrazioni indicato nelle presenti istruzioni è stato rilevato seguendo una procedura di misurazione conforme alla norma EN 62841-1 e può essere utilizzato per confrontare gli elettroutensili. Lo stesso è idoneo anche per una valutazione temporanea della sollecitazione da vibrazioni.

Il livello di vibrazioni indicato rappresenta gli impieghi principali dell'elettroutensile. Qualora l'elettroutensile venisse utilizzato tuttavia per altri impieghi, con accessori differenti oppure con manutenzione insufficiente, il livello di vibrazioni può differire. Questo può aumentare sensibilmente la sollecitazione da vibrazioni per l'intero periodo di tempo operativo.

Per una valutazione precisa della sollecitazione da vibrazioni bisognerebbe considerare anche i tempi in cui l'apparecchio è spento oppure acceso ma non è utilizzato effettivamente. Questo può ridurre chiaramente

la sollecitazione da vibrazioni per l'intero periodo operativo.

Adottare misure di sicurezza supplementari per la protezione dell'operatore dall'effetto delle vibrazioni come p.es.: manutenzione dell'elettroutensile e degli accessori, mani calde, organizzazione dello svolgimento del lavoro.

General Power Tool Safety Warnings

1) Work area safety

- a) **Keep work area clean and well lit.** Cluttered or dark areas invite accidents.
- b) **Do not operate power tools in explosive atmospheres, such as in the presence of flammable liquids, gases or dust.** Power tools create sparks which may ignite the dust or fumes.
- c) **Keep children and bystanders away while operating a power tool.** Distractions can cause you to lose control.

2) Electrical safety

- a) **Power tool plugs must match the outlet. Never modify the plug in any way.** Do not use any adapter plugs with earthed (grounded) power tools. Unmodified plugs and matching outlets will reduce risk of electric shock.
- b) **Avoid body contact with earthed or grounded surfaces, such as pipes, radiators, ranges and refrigerators.** There is an increased risk of electric shock if your body is earthed or grounded.
- c) **Do not expose power tools to rain or wet conditions.** Water entering a power tool will increase the risk of electric shock.
- d) **Do not abuse the cord.** Never use the cord for carrying, pulling or unplugging the power tool. Keep cord away from heat, oil, sharp edges or moving parts. Damaged or entangled cords increase the risk of electric shock.
- e) **When operating a power tool outdoors, use an extension cord suitable for outdoor use.** Use of a cord suitable for outdoor use reduces the risk of electric shock.
- f) **If operating a power tool in a damp location is unavoidable, use a residual current device (RCD) protected supply.** Use of an RCD reduces the risk of electric shock.

3) Personal safety

- a) **Stay alert, watch what you are doing and use common sense when operating a power tool. Do not use a power tool while you are tired or under the influence of drugs, alcohol or medication.** A moment of inattention while operating power tools may result in serious personal injury.
- b) **Use personal protective equipment. Always wear eye protection.** Protective equipment such as dust mask, non-skid safety shoes, hard hat, or hearing protection used for appropriate conditions will reduce personal injuries.
- c) **Prevent unintentional starting. Ensure the switch is in the off-position before connecting to power source and/or battery pack, picking up or carrying the tool.** Carrying power tools with your finger on the switch or energising power tools that have the switch on invites accidents.
- d) **Remove any adjusting key or wrench before turning the power tool on.** A wrench or a key left attached to a rotating part of the power tool may result in personal injury.
- e) **Do not overreach. Keep proper footing and balance at all times.** This enables better control of the power tool in unexpected situations.
- f) **Dress properly. Do not wear loose clothing or jewellery. Keep your hair, clothing and gloves away from moving parts.** Loose clothes, jewellery or long hair can be caught in moving parts.

g) **If devices are provided for the connection of dust extraction and collection facilities, ensure these are connected and properly used.** Use of dust collection can reduce dust-related hazards.

4) Power tool use and care

- a) **Do not force the power tool. Use the correct power tool for your application.** The correct power tool will do the job better and safer at the rate for which it was designed.
- b) **Do not use the power tool if the switch does not turn it on and off.** Any power tool that cannot be controlled with the switch is dangerous and must be repaired.
- c) **Disconnect the plug from the power source and/or the battery pack from the power tool before making any adjustments, changing accessories, or storing power tools.** Such preventive safety measures reduce the risk of starting the power tool accidentally.
- d) **Store idle power tools out of the reach of children and do not allow persons unfamiliar with the power tool or these instructions to operate the power tool.** Power tools are dangerous in the hands of untrained users.
- e) **Maintain power tools. Check for misalignment or binding of moving parts, breakage of parts and any other condition that may affect the power tool's operation. If damaged, have the power tool repaired before use.** Many accidents are caused by poorly maintained power tools.
- f) **Keep cutting tools sharp and clean.** Properly maintained cutting tools with sharp cutting edges are less likely to bind and are easier to control.
- g) **Use the power tool, accessories and tool bits etc. in accordance with these instructions, taking into account the working conditions and the work to be performed.** Use of the power tool for operations different from those intended could result in a hazardous situation.

This manual is consistent with the date of manufacture of your machine, you will find information on the technical data of the machine acquired manual check for updates of our machines on the website: www.grupostayer.com

Specific safety instructions



Read all safety warnings, instructions, illustrations and specifications provided with this power tool. Failure to follow all instructions listed below may result in electric shock, fire and/or serious injury.

Always use guard provided with the tool. The guard must be securely attached to the power tool and positioned for maximum safety, so the least amount of wheel is exposed towards the operator. Position yourself and bystanders away from the plane of the rotating wheel. The guard helps to protect operator from broken wheel fragments and accidental contact with wheel.

Use only diamond cut-off wheels for your power tool. Just because an accessory can be attached to your power tool, it does not assure safe operation.

The rated speed of the accessory must be at least equal to the maximum speed marked on the power tool. Accessories running faster than their rated speed can break and fly apart.

Wheels must be used only for recommended applications. For example: do not grind with the side of cut-off wheel. Abrasive cutoff wheels are intended for peripheral grinding, side forces applied to these wheels may cause them to shatter.

Always use undamaged wheel flanges that are of correct diameter for your selected wheel. Proper wheel flanges support the wheel thus reducing the possibility of wheel breakage.

The outside diameter and the thickness of your accessory must be within the capacity rating of your power tool. Incorrectly sized accessories cannot be adequately guarded or controlled.

The arbour size of wheels and flanges must properly fit the spindle of the power tool. Wheels and flanges with arbour holes that do not match the mounting hardware of the power tool will run out of balance, vibrate excessively and may cause loss of control.

Do not use damaged wheels. Before each use, inspect the wheels for chips and cracks. If power tool or wheel is dropped, inspect for damage or install an undamaged wheel. After inspecting and installing the wheel, position yourself and bystanders away from the plane of the rotating wheel and run the power tool at maximum no load speed for one minute. Damaged wheels will normally break apart during this test time.

Wear personal protective equipment. Depending on application, use face shield, safety goggles or safety glasses. As appropriate, wear dust mask, hearing protectors, gloves and workshop apron capable of stopping small abrasive or workpiece fragments. The eye protection must be capable of stopping flying debris generated by various operations. The dust mask or respirator must be capable of filtering particles generated by your operation. Prolonged exposure to high intensity noise may cause hearing loss.

Keep bystanders a safe distance away from work area. Anyone entering the work area must wear personal protective equipment. Fragments of workpiece or of a broken accessory may fly away and cause injury beyond immediate area of operation.

Hold power tool by insulated gripping surfaces only, when performing an operation where the cutting accessory may contact hidden wiring or its own cord. Cutting accessory contacting a "live" wire may make exposed metal parts of the power tool "live" and shock the operator.

Position the cord clear of the spinning accessory. If you lose control of the power tool, the cord may be cut or snagged and your hand or arm may be pulled into the spinning accessory.

Never lay the power tool down until the accessory has come to a complete stop. The spinning accessory may grab the surface and pull the power tool out of your control.

Do not run the power tool while carrying it at your side. Accidental contact with the spinning accessory could snag your clothing, pulling the accessory into your body.

Regularly clean the power tool's air vents. The motor's fan will draw the dust inside the housing and excessive accumulation of powdered metal may cause electrical hazards.

Do not operate the power tool near flammable materials. Sparks could ignite these materials.

Do not use accessories that require liquid coolants. Using water or other liquid coolants may result in electrocution or shock.

Kickback and related warnings

Kickback is a sudden reaction to a pinched or snagged rotating wheel. Pinching or snagging causes rapid stalling of the rotating wheel which in turn causes the uncontrolled power tool to be forced in the direction opposite of the wheel's rotation at the point of the binding.

Maintain a firm grip on the power tool and position your body and arm to allow you to resist kickback forces. Always use auxiliary handle, if provided, for maximum control over kickback or torque reaction during start-up.

The operator can control torque reactions or kickback forces, if proper precautions are taken.

Never place your hand near the rotating accessory. Accessory may kickback over your hand.

Do not position your body in the area where power tool will move if kickback occurs. Kickback will propel the tool in direction opposite to the wheel's movement at the point of snagging.

Use special care when working corners, sharp edges, etc. Avoid bouncing and snagging the accessory. Corners, sharp edges or bouncing have a tendency to snag the rotating accessory and cause loss of control or kickback.

Do not attach a saw chain woodcarving blade or toothed saw blade. Such blades create frequent kickback and loss of control over the power tool.

Do not "jam" the cut-off wheel or apply excessive pressure. Do not attempt to make an excessive depth of cut. Overstressing the wheel increases the loading and susceptibility to twisting or binding of the wheel in the cut and the possibility of kickback or wheel breakage.

When wheel is binding or when interrupting a cut for any reason, switch off the power tool and hold the power tool motionless until the wheel comes to a complete stop. Never attempt to remove the cut-off wheel from the cut while the wheel is in motion otherwise kickback may occur. Investigate and take corrective action to eliminate the cause of wheel binding.

Do not restart the cutting operation in the workpiece. Let the wheel reach full speed and carefully reenter the cut. The wheel may bind, walk up or kickback if the power tool is restarted in the workpiece.
Support panels or any oversized workpiece to minimize the risk of wheel pinching and kickback. Large workpieces tend to sag under their own weight. Supports must be placed under the workpiece near the line of cut and near the edge of the workpiece on both sides of the wheel.

Use extra caution when making a "pocket cut" into existing walls or other blind areas. The protruding wheel may cut gas or water pipes, electrical wiring or objects that can cause kickback.

Additional safety warnings



Wear safety goggles.

Use suitable detectors to determine if utility lines are hidden in the work area or call the local utility company for assistance. Contact with electric lines can lead to fire and electric shock. Damaging a gas line can lead to explosion. Penetrating a water line causes property damage or may cause an electric shock.

When working stone, use dust extraction. The vacuum cleaner must be approved for the extraction of stone dust. Using this equipment reduces dust-related hazards.

When working with the machine, always hold it firmly with both hands and provide for a secure stance. The power tool is guided more secure with both hands.

Secure the workpiece. A workpiece clamped with clamping devices or in a vice is held more secure than by hand.

Never use the machine with a damaged cable. Do not touch the damaged cable and pull the mains plug when the cable is damaged while working. Damaged cables increase the risk of an electric shock.

Instructions for use

Placement tool

While reading the operating instructions, unfold the graphics page for the machine and leave it open.

In conjunction with a vacuum cleaner and with firm support of the cutting guide, the machine is intended to cut or slot mainly mineral materials such as reinforced concrete, brickwork and road surfaces without the use of water.

Assembly



Before any work on the machine itself, pull the mains plug.

Dust extraction

Dusts from materials such as lead-containing coatings, some wood types, minerals and metal can be harmful to one's health. Touching or breathing-in the dusts can cause allergic reactions and/or lead to respiratory infections of the user or bystanders.

Some dusts are regarded as carcinogenic. Materials containing asbestos may only be worked by specialists.

- Use dust extraction whenever possible.
- Provide for good ventilation of the working place.
- It is recommended to wear a P2 filterclass respirator.

Observe the relevant regulations in your country for the materials to be worked. The vacuum cleaner must be approved for the extraction of masonry dust. **STAYER** provides suitable vacuum cleaners.

The machine can be plugged directly into the receptacle of a **STAYER** all-purpose vacuum cleaner with remote starting control. The vacuum cleaner starts automatically when the machine is switched on.

Mount the elbow 11 (optional) onto the vacuum connection 10 and connect a vacuum hose 12 (accessory). Connect the vacuum hose 12 with a vacuum cleaner (accessory).

Mounting the Auxiliary Handle

Depending on the working manner, screw the auxiliary handle 4 to the left on the auxiliary-handle holder.

Mounting Diamond Cutting Discs



When mounting and replacing diamond cutting discs, it is recommended to wear protective gloves.



Diamond cutting discs become very hot during operation; do not touch them until they have cooled down.

Place the power tool on its side so that the cutting-depth scale 2 can be seen. Loosen clamping lever 9 and adjust the least cutting depth.

Dismounting the Clamping Assembly (see figure A)

Loosen the knobs 9 and remove the protective cap 22. Press the spindle lock button 7 to lock the grinding spindle.



Actuate the spindle lock button only when the grinder spindle is at a standstill. Otherwise, the machine may become damaged.

Loosen the clamping nut 19 with the two-pin spanner 20 and unscrew the clamping nut 19. Remove the spacer discs 18 and the mounting flange 16. Clean the grinder spindle 15 and all parts to be mounted.

Determining the Slot Width

The slot width results from the amount of spacer discs 18 between the two diamond cutting discs 17 (not included) and the cutting width of the diamond cutting discs. The machine can be operated with one or two diamond cutting discs.

Mounting the Clamping Assembly (see figure A)

Set the mounting flange 16 onto the grinder spindle 15. The mounting flange with its driving feature must be properly seated on the grinding spindle.



If the disc has rotational direction indication (arrow) mount the disk so that the arrow on the head 6 coincides with the arrow on the disc.

Place the diamond cutting disc 17 (not included) and the spacer discs 18 on the mounting flange 16.



Regardless of the requested slot width, all spacer discs 18 provided must always be mounted. Otherwise, the diamond cutting disc 17 (not included) can become loose during operation and lead to injuries.

Place the protective cover 22 and tighten the knobs or nut 9.

At least one spacer disc 18 must be mounted between two diamond cutting discs 17 (not included).

When mounting the diamond cutting discs, ensure that the direction-of-rotation arrows on the diamond cutting discs match with the rotation direction of the machine (see direction of rotation arrow on the gear case).

Press the spindle lock button 7 to lock the grinding spindle. Screw on the clamping nut 19 and tighten it with the two-pin spanner 20.

When working with 2 diamond cutting discs 17 (not included), always replace them in pairs. See graphics page for the mounting sequence.



The mounted diamond cutting discs 17 protrude out of the protection guard, even at the least preselected cutting depth. Therefore, never set down the machine on the chaser rollers 3, but always aside.

Illustrated description

- 1 On/Off switch
- 2 Cutting-depth scale
- 3 Baking roll
- 4 Auxiliary handle
- 5 Brush cover
- 6 Rotation indicator
- 7 Spindle lock button
- 8 Protection guard with cutting guide
- 9 Clamping for depth stop adjustment
- 10 Vacuum connection
- 11 Elbow*
- 12 Vacuum hose*
- 13 Service key
- 14 Screw lever for protection guard
- 15 Grinder spindle
- 16 Mounting flange
- 17 Diamond cutting disc*
- 18 Spacer discs
- 19 Clamping nut
- 20 Two-pin for clamping nut of discs
- 21 Break-out tool*
- 22 Protective cover disk.
- 23 Safety button lock / unlock switch.

*Accessories shown or described are not part of the standard delivery scope of the product. A complete overview of accessories can be found in our accessories program.

Operating instructions

Placement and testing



Observe correct mains voltage! The voltage of the power source must agree with the voltage specified on the nameplate of the machine. Power tools marked with 230 V can also be operated with 220 V.

Switching On and Off



Before starting the unit, place the unit on the motor body, so that the diamond cutting discs do not reach to touch the workpiece.

Otherwise, the diamond cutting discs can touch the workpiece, resulting in possible loss of control over the power tool when switching on.

For the **implementation** of the machine press the unlock button switch 23 and then press the trigger on / off 1.

To **switch off** the power tool, release the On/Off switch 1.



Never set down a coasting machine on the chaser rollers 3, but always aside, so that the diamond cutting discs can rotate freely and do not face toward your body.



Check the diamond cutting discs before use. The diamond cutting disc(s) must be mounted properly and be able to rotate freely. Carry out a test run for at least one minute without any load. Do not use diamond cutting discs that are damaged, outofbalance, or vibrate. Damaged diamond cutting discs can rupture and lead to injuries.

Mains connection

Reduced starting current

The electronic reduced starting current limits the power consumption when switching the tool on and enables operation from a 13 ampere fuse.

Operation adjustment

Pre-selecting the Cutting Depth



The cutting depth may only be pre-selected when the machine is switched off.

Loosen clamping lever 9 and adjust the desired cutting depth according to the cutting-depth scale 2. Afterwards, tighten clamping lever 9 again.

General instructions for use

Please observe the following notes in order to reduce the dust emissions occurring while working.

– Use only the combinations of wall chaser and dustcategory M vacuum cleaner recommended by **STAYER**. Other combinations can lead to insufficient dust collection and separation.

– Observe the operating instructions of the vacuum cleaner for maintenance and cleaning of the vacuum cleaner, including the filter. Empty dust collection containers immediately once full. Clean the filters of the vacuum cleaner regularly and always insert the filters completely into the vacuum cleaner.

– Only use vacuum hoses as intended for by **STAYER**. Do not manipulate the vacuum hose. When rocks or chunks of stone/masonry are drawn into the vacuum hose, cease work and clean the vacuum hose immediately. Prevent the vacuum hose from being bent or creased.

– Use the wall chaser only according to its intended use.

– Only use tools that are in perfect condition. Decrease in work progress is noticeable whilst using worn tools.

– Observe the general requirements for construction sites.

– Provide for good ventilation.

– Ensure that the working range/area is free of obstructions. For longer slots, the vacuum cleaner must be guided along in time, without obstructions in the path.

– Wear hearing protection, protective goggles, dust mask and gloves as required. As dust mask, use at least a particle-filtering class FFP2 half-mask.

– Use a suitable vacuum cleaner for cleaning the workplace. Prevent settled dust from being swirled up by sweeping.



Exercise caution when cutting slots in structural walls.



Do not strain the machine so heavily that it comes to a standstill.



Clamp the workpiece if it does not remain stationary due to its own weight.



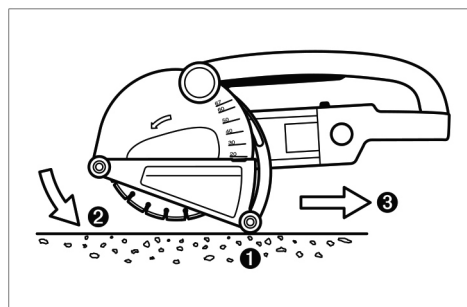
The machine may only be used for dry cutting.



Always guide the machine with both handles. Do not guide or carry the machine by the elbow.

Adjust the cutting depth.

To compensate inaccuracies that occur when breaking away the fin, the cutting depth must be set approx. 3 mm deeper than the requested slot depth.



– Place the power tool in such a manner on both rear chaser rollers 3, that the diamond cutting discs do not touch the workpiece.

– Switch the machine on and slowly plunge into the material.

- Guide the machine with both handles, applying moderate feed, suited to the material being worked.
- The machine must always work in an upgrinding motion. Otherwise, the danger exists of it being pushed uncontrolled out of the cut.
- The machine can be both pushed or pulled in the cutting direction. Vertical slots can easily be cut by pulling the machine from top to bottom.
- After finishing the working procedure, swivel the diamond cutting discs out of the slot with the machine still running.
- Switch the power tool off.

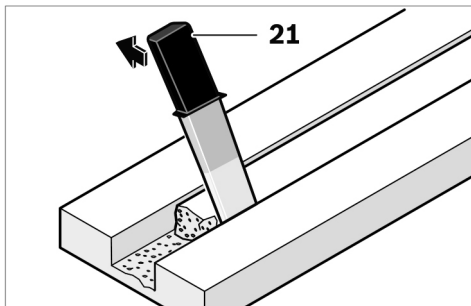
Do not brake coasting diamond cutting discs by applying sideward pressure.



Never set down a coasting machine on the chaser rollers 3, but always aside, so that the diamond cutting discs can rotate freely and do not face toward your body.



Diamond cutting discs become very hot during operation; do not touch them until they have cooled down.



Remove the remaining fin of the material with the break-out tool 21.

Curved cuts are not possible, as the diamond cutting discs could jam in the material.

When cutting through plate materials, ensure that the materials are firmly backed on a surface or supported.

When breaking through walls, e. g. with a rotary hammer, most of the chipping-off of the surface material can be avoided by first cutting in a slot with maximum cutting depth.

For cutting especially hard material, e. g., concrete with high pebble content, the diamond cutting disc can overheat and become damaged as a result. This is clearly indicated by circular sparking, rotating with the diamond cutting disc.

In this case, interrupt the cutting process and allow the diamond cutting disc to cool by running the machine for a short time at maximum speed with no load.

Noticeable decreasing work progress and circular sparking are indications of a diamond cutting disc that has become dull. Briefly cutting into abrasive material (e. g. lime-sand brick) can sharpen the disc again.

Information on Structures

Slots in structural walls are subject to the Standard, or country-specific regulations.

These regulations are to be observed under all circumstances.

Before beginning work, consult the responsible structural engineer, architect or the construction supervisor. The permitted slot depth and width depends on the slot length, wall thickness and the building material used.

Maintenance and service instructions



Before any work on the machine itself, pull the mains plug.



For safe and proper working, always keep the machine and ventilation slots clean.

After finishing work, dismantle the clamping fixtures and clean all clamping parts as well as the protective cover.

If the machine should fail despite the care taken in manufacturing and testing procedures, repair should be carried out by an after-sales service centre for **STAYER** power tools.

Repair service

Our after-sales service responds to your questions concerning maintenance and repair of your product as well as spare parts. Exploded views and information on spare parts can also be found under:

info@grupostayer.com

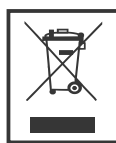
Our customer consultants answer your questions concerning best buy, application and adjustment of products and accessories.

Disposal and recycling

The machine, accessories and packaging should be sorted for environmental-friendly recycling.

Only for EC countries:

Do not dispose of power tools into household waste!











According to the European Guideline 2012/19/UE for Waste Electrical and Electronic Equipment and its implementation into national right, power tools that are no longer usable must be collected separately and disposed of in an environmentally correct manner.

Subject to change without notice.

Regulations

Technical Data

-  = Power input
-  = No Load speed
-  = Disc Dimension
-  = Kerf width.
-  = Cutting depth.
-  = Protection class
-  = Weight
- L_{WA} = Sound power level
- L_{PA} = Sound pressure level
-  = Vibration

The values given are valid for nominal voltages [U] 230/240 V - 50/60 Hz - 110/120 V - 60 Hz. For lower voltage and models for specific countries, these values can vary.

Please observe the article number on the type plate of your machine. The trade names of the individual machines may vary.

Noise/ Vibration Information

Measured sound values determined according to EN 62841-1. Typically the A-weighted noise levels of the product are: Sound pressure level 97 dB(A); Sound power level 108 dB(A). Uncertainty K=3 dB.



Wear hearing protection!

Vibration total values (triax vector sum) determined according to EN 62841-1: Vibration emission value $a_h = 9.0 \text{ m/s}^2$, Uncertainty $K = 2.0 \text{ m/s}^2$.

The vibration emission level given in this information sheet has been measured in accordance with a standardised test given in EN 62841-1 and may be used to compare one tool with another. It may be used for a preliminary assessment of exposure.

The declared vibration emission level represents the main applications of the tool. However if the tool is used for different applications, with different accessories or poorly maintained, the vibration emission may differ. This may significantly increase the exposure level over the total working period.

An estimation of the level of exposure to vibration should also take into account the times when the tool is switched off or when it is running but not actually doing the job. This may significantly reduce the exposure level over the total working period.

Identify additional safety measures to protect the operator from the effects of vibration such as: maintain the tool and the accessories, keep the hands warm, organisation of work patterns.

Allgemeine Sicherheitshinweise für Elektrowerkzeuge

1) Arbeitsplatzsicherheit

a) Halten Sie Ihren Arbeitsbereich sauber und gut beleuchtet. Unordnung oder unbeleuchtete Arbeitsbereiche können zu Unfällen führen.

b) Arbeiten Sie mit dem Elektrowerkzeug nicht in explosionsgefährdeter Umgebung, in der sich brennbare Flüssigkeiten, Gase oder Stäube befinden. Elektrowerkzeuge erzeugen Funken, die den Staub oder die Dämpfe entzünden können.

c) Halten Sie Kinder und andere Personen während der Benutzung des Elektrowerkzeugs fern. Bei Ablenkung können Sie die Kontrolle über das Gerät verlieren.

2) Elektrische Sicherheit

a) Der Anschlussstecker des Elektrowerkzeuges muss in die Steckdose passen. Der Stecker darf in keiner Weise verändert werden. Verwenden Sie keine Adapterstecker gemeinsam mit schutzgeerdeten Elektrowerkzeugen. Unveränderte Stecker und passende Steckdosen verringern das Risiko eines elektrischen Schlages.

b) Vermeiden Sie Körperkontakt mit geerdeten Oberflächen, wie von Rohren, Heizungen, Herden und Kühlschränken. Es besteht ein erhöhtes Risiko durch elektrischen Schlag, wenn Ihr Körper geerdet ist.

c) Halten Sie Elektrowerkzeuge von Regen oder Nässe fern. Das Eindringen von Wasser in ein Elektrowerkzeug erhöht das Risiko eines elektrischen Schlages.

d) Zweckentfremden Sie das Kabel nicht, um das Elektrowerkzeug zu tragen, aufzuhängen oder um den Stecker aus der Steckdose zu ziehen. Halten Sie das Kabel fern von Hitze, Öl, scharfen Kanten oder sich bewegenden Geräteteilen. Beschädigte oder verwickelte Kabel erhöhen das Risiko eines elektrischen Schlages.

e) Wenn Sie mit einem Elektrowerkzeug im Freien arbeiten, verwenden Sie nur Verlängerungskabel, die auch für den Außenbereich geeignet sind. Die Anwendung eines für den Außenbereich geeigneten Verlängerungskabels verringert das Risiko eines elektrischen Schlages.

f) Wenn der Betrieb des Elektrowerkzeuges in feuchter Umgebung nicht vermeidbar ist, verwenden Sie einen Fehlerstromschutzschalter.

Der Einsatz eines Fehlerstromschutzschalters vermindert das Risiko eines elektrischen Schlages.

3) Sicherheit von Personen

a) Seien Sie aufmerksam, achten Sie darauf, was Sie tun, und gehen Sie mit Vernunft an die Arbeit mit einem Elektrowerkzeug. Benutzen Sie kein Elektrowerkzeug, wenn Sie müde sind oder unter dem Einfluss von Drogen, Alkohol oder Medikamenten stehen. Ein Moment der Unachtsamkeit beim Gebrauch des Elektrowerkzeuges kann zu ernsthaften Verletzungen führen.

b) Tragen Sie persönliche Schutzausrüstung und immer eine Schutzbrille. Das Tragen persönlicher Schutzausrüstung, wie Staubmaske, rutschfeste Sicherheitsschuhe, Schutzhelm oder Gehörschutz, je nach Art und Einsatz des Elektrowerkzeuges, verringert das Risiko von Verletzungen.

c) Vermeiden Sie eine unbeabsichtigte Inbetriebnahme. Vergewissern Sie sich, dass das Elektrowerkzeug ausgeschaltet ist, bevor Sie es an die Stromversorgung und/oder den Akku anschließen, es aufnehmen oder

tragen. Wenn Sie beim Tragen des Elektrowerkzeuges den Finger am Schalter haben oder das Gerät eingeschaltet an die Stromversorgung anschließen, kann dies zu Unfällen führen.

d) Entfernen Sie Einstellwerkzeuge oder Schraubenschlüssel, bevor Sie das Elektrowerkzeug einschalten. Ein Werkzeug oder Schlüssel, der sich in einem drehenden Geräteteil befindet, kann zu Verletzungen führen.

e) Vermeiden Sie eine abnormale Körperhaltung. Sorgen Sie für einen sicheren Stand und halten Sie jederzeit das Gleichgewicht. Dadurch können Sie das Elektrowerkzeug in unerwarteten Situationen besser kontrollieren.

f) Tragen Sie geeignete Kleidung. Tragen Sie keine weite Kleidung oder Schmuck. Halten Sie Haare, Kleidung und Handschuhe fern von sich bewegenden Teilen. Lockere Kleidung, Schmuck oder lange Haare können von sich bewegenden Teilen erfasst werden.

g) Wenn Staubabsaug- und -auffangeinrichtungen montiert werden können, vergewissern Sie sich, dass diese angeschlossen sind und richtig verwendet werden. Verwendung einer Staubabsaugung kann Gefährdungen durch Staub verringern.

4) Sorgfältiger Umgang mit und Gebrauch von Elektrowerkzeugen

a) Überlasten Sie das Gerät nicht. Verwenden Sie für Ihre Arbeit das dafür bestimmte Elektrowerkzeug. Mit dem passenden Elektrowerkzeug arbeiten Sie besser und sicherer im angegebenen Leistungsbereich.

b) Benutzen Sie kein Elektrowerkzeug, dessen Schalter defekt ist. Ein Elektrowerkzeug, das sich nicht mehr ein- oder ausschalten lässt, ist gefährlich und muss repariert werden.

c) Ziehen Sie den Stecker aus der Steckdose und/oder entfernen Sie den Akku, bevor Sie Geräteeinstellungen vornehmen, Zubehörteile wechseln oder das Gerät weglegen. Diese Vorsichtsmaßnahme verhindert den unbeabsichtigten Start des Elektrowerkzeuges.

d) Bewahren Sie unbenutzte Elektrowerkzeuge außerhalb der Reichweite von Kindern auf. Lassen Sie Personen das Gerät nicht benutzen, die mit diesem nicht vertraut sind oder diese Anweisungen nicht gelesen haben. Elektrowerkzeuge sind gefährlich, wenn Sie von unerfahrenen Personen benutzt werden.

e) Pflegen Sie Elektrowerkzeuge mit Sorgfalt. Kontrollieren Sie, ob bewegliche Teile einwandfrei funktionieren und nicht klemmen, ob Teile gebrochen oder so beschädigt sind, dass die Funktion des Elektrowerkzeuges beeinträchtigt ist. Lassen Sie beschädigte Teile vor dem Einsatz des Gerätes reparieren. Viele Unfälle haben ihre Ursache in schlecht gewarteten Elektrowerkzeugen.

f) Halten Sie Schneidwerkzeuge scharf und sauber. Sorgfältig gepflegte Schneidwerkzeuge mit scharfen Schneidkanten verklemmen sich weniger und sind leichter zu führen.

g) Verwenden Sie Elektrowerkzeug, Zubehör, Einsatzwerkzeuge usw. entsprechend diesen Anweisungen. Berücksichtigen Sie dabei die Arbeitsbedingungen und die auszuführende Tätigkeit. Der Gebrauch von Elektrowerkzeugen für andere als die vorgesehenen Anwendungen kann zu gefährlichen Situationen führen.

Das Handbuch steht im Einklang mit dem Herstellungsdatum Ihrer Maschine, werden Sie Informationen über die technischen Daten der Maschine erworben manuelle Prüfung auf Updates unserer Maschinen auf der Website zu finden: www.grupostayer.com

Spezielle Sicherheitshinweise



Lesen Sie alle Sicherheitshinweise, Anweisungen, Abbildungen und Vorschriften, die diesem Elektrowerkzeug beiliegen. Versäumnisse bei der Einhaltung der folgenden Anweisungen können elektrischen Schlag, Brand und/oder schwere Verletzungen verursachen.

Benutzen Sie das Elektrowerkzeug nur mit der mitgelieferten Schutzhaube. Die Schutzhaube muss sicher am Elektrowerkzeug angebracht und so eingestellt sein, dass ein Höchstmaß an Sicherheit erreicht wird, d.h. der kleinstmögliche Teil der Trennscheibe zeigt offen zur Bedienperson. Die Schutzhaube soll die Bedienperson vor Bruchstücken und zufälligem Kontakt mit der Trennscheibe schützen.

Verwenden Sie nur Diamant-Trennscheiben für Ihr Elektrowerkzeug. Nur weil Sie das Zubehör an Ihrem Elektrowerkzeug befestigen können, garantiert das keine sichere Verwendung.

Die zulässige Drehzahl des Einsatzwerkzeugs muss mindestens so hoch sein wie die auf dem Elektrowerkzeug angegebene Höchstdrehzahl. Zubehör, das sich schneller als zulässig dreht, kann zerbrechen und umherfliegen.

Diamant-Trennscheiben dürfen nur für die empfohlenen Einsatzmöglichkeiten verwendet werden. Z. B.: Schleifen Sie nie mit der Seitenfläche einer Trennscheibe. Trennscheiben sind zum Materialabtrag mit der Kante der Scheibe bestimmt. Seitliche Krafteinwirkung auf diese Schleifkörper kann sie zerbrechen.

Verwenden Sie immer unbeschädigte Spannflansche in der richtigen Größe für die von Ihnen gewählte Trennscheibe. Geeignete Flansche stützen die Trennscheibe und verringern so die Gefahr eines Trennscheibenbruchs.

Außendurchmesser und Dicke des Einsatzwerkzeugs müssen den Maßangaben Ihres Elektrowerkzeugs entsprechen. Falsch bemessene Einsatzwerkzeuge können nicht ausreichend abgeschirmt oder kontrolliert werden.

Trennscheiben, Flansche oder anderes Zubehör müssen genau auf die Schleifspindel Ihres Elektrowerkzeugs passen. Einsatzwerkzeuge, die nicht genau auf die Schleifspindel des Elektrowerkzeugs passen, drehen sich ungleichmäßig, vibrieren sehr stark und können zum Verlust der Kontrolle führen.

Verwenden Sie keine beschädigten Einsatzwerkzeuge. Kontrollieren Sie vor jeder Verwendung Einsatzwerkzeuge auf Absplitterungen und Risse. Wenn das Elektrowerkzeug oder das Einsatzwerkzeug herunterfällt, überprüfen Sie, ob es beschädigt ist, oder verwenden Sie ein unbeschädigtes Einsatzwerkzeug. Wenn Sie das Einsatzwerkzeug kontrolliert und eingesetzt haben, halten Sie und in der Nähe befindliche Personen sich außerhalb der Ebene des rotierenden Einsatzwerkzeugs auf und lassen Sie das Elektrowerkzeug eine Minute lang mit Höchstdrehzahl laufen. Beschädigte Einsatzwerkzeuge brechen meist in dieser Testzeit.

Tragen Sie persönliche Schutzausrüstung. Verwenden Sie je nach Anwendung Vollgesichtsschutz, Augenschutz oder Schutzbrille. Soweit angemessen, tragen Sie Staubmaske, Gehörschutz, Schutzhandschuhe oder Spezialschürze, die kleine Schleif- und Materialpartikel von Ihnen fernhält. Die Augen sollen vor herumfliegenden Fremdkörpern geschützt werden, die bei verschiedenen Anwendungen entstehen. Staub- oder Atemschutzmaske müssen den bei der Anwendung entstehenden Staub filtern. Wenn Sie lange lautem Lärm ausgesetzt sind, können Sie einen Hörverlust erleiden.

Achten Sie bei anderen Personen auf sicheren Abstand zu Ihrem Arbeitsbereich. Jeder, der den Arbeitsbereich betritt, muss persönliche Schutzausrüstung tragen. Bruchstücke des Werkstücks oder gebrochener Einsatzwerkzeuge können wegfliegen und Verletzungen auch außerhalb des direkten Arbeitsbereichs verursachen.

Halten Sie das Gerät nur an den isolierten Griffflächen, wenn Sie Arbeiten ausführen, bei denen das Einsatzwerkzeug verborgene Stromleitungen oder das eigene Netzkabel treffen kann. Der Kontakt mit einer spannungsführenden Leitung kann auch metallene Geräteteile unter Spannung setzen und zu einem elektrischen Schlag führen. Halten Sie das Netzkabel von sich drehenden Einsatzwerkzeugen fern. Wenn Sie die Kontrolle über das Gerät verlieren, kann das Netzkabel durchtrennt oder erfasst werden und Ihre Hand oder Ihr Arm in das sich drehende Einsatzwerkzeug geraten.

Legen Sie das Elektrowerkzeug niemals ab, bevor das Einsatzwerkzeug völlig zum Stillstand gekommen ist. Das sich drehende Einsatzwerkzeug kann in Kontakt mit der Ablagefläche geraten, wodurch Sie die Kontrolle über das Elektrowerkzeug verlieren können.

Lassen Sie das Elektrowerkzeug nicht laufen, während Sie es tragen. Ihre Kleidung kann durch zufälligen Kontakt mit dem sich drehenden Einsatzwerkzeug erfasst werden, und das Einsatzwerkzeug sich in Ihren Körper bohren.

Reinigen Sie regelmäßig die Lüftungsschlitze Ihres Elektrowerkzeugs. Das Motorgebläse zieht Staub in das Gehäuse, und eine starke Ansammlung von Metallstaub kann elektrische Gefahren verursachen.

Verwenden Sie das Elektrowerkzeug nicht in der Nähe brennbarer Materialien. Funken können diese Materialien entzünden.

Verwenden Sie keine Einsatzwerkzeuge, die flüssige Kühlmittel erfordern. Die Verwendung von Wasser oder anderen flüssigen Kühlmitteln kann zu einem elektrischen Schlag führen.

Rückschlag und entsprechende Sicherheitshinweise

Rückschlag ist die plötzliche Reaktion infolge eines hakenden oder blockierten drehenden Einsatzwerkzeugs, wie Schleifscheibe, Schleifteller, Drahtbürste usw. Verhaken oder Blockieren führt zu einem abrupten Stopp des rotierenden Einsatzwerkzeugs. Dadurch wird ein unkontrolliertes Elektrowerkzeug gegen die Drehrichtung des Einsatzwerkzeugs an der Blockierstelle beschleunigt.

Halten Sie das Elektrowerkzeug gut fest und bringen Sie Ihren Körper und Ihre Arme in eine Position, in der Sie die Rückschlagkräfte abfangen können. Verwenden Sie immer den Zusatzgriff, falls vorhanden, um die größtmögliche Kontrolle über Rückschlagkräfte oder Reaktionsmomente beim Hochlauf zu haben. Die Bedienperson kann durch geeignete Vorsichtsmaßnahmen die Rückschlag- und Reaktionskräfte beherrschen.

Bringen Sie Ihre Hand nie in die Nähe sich drehender Einsatzwerkzeuge. Das Einsatzwerkzeug kann sich beim Rückschlag über Ihre Hand bewegen.

Meiden Sie mit Ihrem Körper den Bereich, in den das Elektrowerkzeug bei einem Rückschlag bewegt wird. Der Rückschlag treibt das Elektrowerkzeug in die Richtung entgegengesetzt zur Bewegung der Schleifscheibe an der Blockierstelle.

Arbeiten Sie besonders vorsichtig im Bereich von Ecken, scharfen Kanten usw. Verhindern Sie, dass Einsatzwerkzeuge vom Werkstück zurückprallen und verklemmen. Das rotierende Einsatzwerkzeug neigt bei Ecken, scharfen Kanten oder wenn es abprallt, dazu, sich zu verklemmen. Dies verursacht einen Kontrollverlust oder Rückschlag.

Verwenden Sie kein Ketten- oder gezähntes Sägeblatt Solche Einsatzwerkzeuge verursachen häufig einen Rückschlag oder den Verlust der Kontrolle über das Elektrowerkzeug. Vermeiden Sie ein Blockieren der Trennscheibe oder zu hohen Anpressdruck. Führen Sie keine übermäßig tiefen Schnitte aus. Eine Überlastung der Trennscheibe erhöht deren Beanspruchung und die Anfälligkeit zum Verkanten oder Blockieren und damit die Möglichkeit eines Rückschlags oder Schleifkörperbruchs.

Falls die Trennscheibe verklemmt oder Sie die Arbeit unterbrechen, schalten Sie das Gerät aus und halten Sie es ruhig, bis die Scheibe zum Stillstand gekommen ist. Versuchen Sie nie, die noch laufende Trennscheibe aus dem Schnitt zu ziehen, sonst kann ein Rückschlag erfolgen. Ermitteln und beheben Sie die Ursache für das Verklemmen.

Schalten Sie das Elektrowerkzeug nicht wieder ein, solange es sich im Werkstück befindet. Lassen Sie die Trennscheibe erst ihre volle Drehzahl erreichen, bevor

Sie den Schnitt vorsichtig fortsetzen. Anderenfalls kann die Scheibe verhaken, aus dem Werkstück springen oder einen Rückschlag verursachen.

Stützen Sie Platten oder große Werkstücke ab, um das Risiko eines Rückschlags durch eine eingeklemmte Trennscheibe zu vermindern. Große Werkstücke können sich unter ihrem eigenen Gewicht durchbiegen. Das Werkstück muss auf beiden Seiten abgestützt werden, und zwar sowohl in der Nähe des Trennschnitts als auch an der Kante.

Seien Sie besonders vorsichtig bei „Taschenschnitten“ in bestehende Wände oder andere nicht einsehbare Bereiche. Die eintauchende Trennscheibe kann beim Schneiden in Gas- oder Wasserleitungen, elektrische Leitungen oder andere Objekte einen Rückschlag verursachen.

Zusätzliche Sicherheitshinweise



Tragen Sie eine Schutzbrille.

Verwenden Sie geeignete Suchgeräte, um verborgene Versorgungsleitungen aufzuspüren, oder ziehen Sie die örtliche Versorgungsgesellschaft hinzu. Kontakt mit Elektroleitungen kann zu Feuer und elektrischem Schlag führen. Beschädigung einer Gasleitung kann zur Explosion führen. Eindringen in eine Wasserleitung verursacht Sachbeschädigung oder kann einen elektrischen Schlag verursachen.

Verwenden Sie zum Bearbeiten von Stein eine Staubabsaugung. Der Staubsauger muss zum Absaugen von Steinstaub zugelassen sein. Das Verwenden dieser Einrichtungen verringert Gefährdungen durch Staub.

Halten Sie das Elektrowerkzeug beim Arbeiten fest mit beiden Händen und sorgen Sie für einen sicheren Stand. Das Elektrowerkzeug wird mit zwei Händen sicherer geführt.

Sichern Sie das Werkstück. Ein mit Spannvorrichtungen oder Schraubstock festgehaltenes Werkstück ist sicherer gehalten als mit Ihrer Hand.

Benutzen Sie das Elektrowerkzeug nicht mit beschädigtem Kabel. Berühren Sie das beschädigte Kabel nicht und ziehen Sie den Netzstecker, wenn das Kabel während des Arbeitens beschädigt wird. Beschädigte Kabel erhöhen das Risiko eines elektrischen Schlages.

Inbetriebnahmeanleitung

Placement-Tool

Bitte klappen Sie die Aufklappseite mit der Darstellung des Elektrowerkzeugs auf, und lassen Sie diese Seite aufgeklappt, während Sie die Betriebsanleitung lesen.

Das Elektrowerkzeug ist bestimmt, in Verbindung mit einem Sauger der Staubklasse M, bei fester Auflage mit dem Führungsschlitten in überwiegend mineralischen Werkstoffen wie z. B. Stahlbeton, Mauerwerk und Straßenbelägen ohne Verwendung von Wasser zu trennen oder zu schlitzen.

Montage



Ziehen Sie vor allen Arbeiten am Elektrowerkzeug den Netzstecker aus der Steckdose.

Staubabsaugung

Stäube von Materialien wie bleihaltigem Anstrich, einigen Holzarten, Mineralien und Metall können gesundheitsschädlich sein. Berühren oder Einatmen der Stäube können allergische Reaktionen und/oder Atemwegserkrankungen des Benutzers oder in der Nähe befindlicher Personen hervorrufen.

Manche Stäube gelten als krebserregend. Asbesthaltiges Material darf nur von Fachleuten bearbeitet werden.

- Benutzen Sie möglichst eine Staubabsaugung.
- Sorgen Sie für gute Belüftung des Arbeitsplatzes.
- Es wird empfohlen, eine Atemschutzmaske mit Filterklasse P2 zu tragen.

Beachten Sie in Ihrem Land gültige Vorschriften für die zu bearbeitenden Materialien.

Der Staubsauger muss zum Absaugen von Steinstaub zugelassen sein. STAYER bietet geeignete Staubsauger an.

Das Elektrowerkzeug kann direkt an die Steckdose eines STAYER - Allzwecksaugers mit Fernstarteinrichtung angeschlossen werden. Dieser wird beim Einschalten des Elektrowerkzeuges automatisch gestartet.

Stecken Sie den Absaugkrümmer 11 (fakultativ) auf den Absaugstutzen 10 und schließen Sie einen Absaugschlauch 12 (Zubehör) an. Verbinden Sie den Absaugschlauch 12 mit einem Staubsauger (Zubehör).

Zusatzgriff montieren

Schrauben Sie den Zusatzgriff 4 abhängig von der Arbeitsweise rechts oder links am Zusatzgriffhalter fest.

Diamant-Trennscheiben montieren



Zum Einsetzen und Wechseln von Diamant-Trennscheiben wird das Tragen von Schutzhandschuhen empfohlen.



Diamant-Trennscheiben werden beim Arbeiten sehr heiß, fassen Sie diese nicht an, bevor sie abgekühlt sind.

Legen Sie das Elektrowerkzeug auf die Seite, so dass die Schnitttiefenskala 2 sichtbar ist. Lösen Sie den Spannhebel 9 und stellen Sie die kleinste Schnitttiefe ein.

Spannvorrichtungen demontieren (siehe Bild A)

Lösen Sie die Schrauben 9 und entfernen Sie die Schutzkappe 22. Drücken Sie die Spindel-Arretiertaste 7, um die Schleifspindel festzustellen.



Betätigen Sie die Spindel-Arretiertaste nur bei stillstehender Schleifspindel. Das Elektrowerkzeug kann sonst beschädigt werden.

Lösen Sie die Spannmutter 19 mit dem Zweilochschlüssel 20 und schrauben Sie die Spannmutter 19 ab. Nehmen Sie die Distanzscheiben 18 und den Aufnahmeflansch 16 ab. Reinigen Sie die Schleifspindel 15 und alle zu montierenden Teile.

Nutbreite bestimmen

Die Nutbreite ergibt sich aus der Anzahl der Distanzscheiben 18 zwischen den beiden Diamant-Trennscheiben 17 (nicht im Lieferumfang enthalten) und der Schnittbreite der Diamant-Trennscheiben.

Sie dürfen das Elektrowerkzeug mit einer oder zwei Diamant-Trennscheiben benutzen.

Spannvorrichtungen montieren (siehe Bild A)

Setzen Sie den Aufnahmeflansch 16 auf die Schleifspindel 15. Der Aufnahmeflansch muss mit seiner Drehmitnahme korrekt auf der Schleifspindel sitzen.



Wenn die Disk Drehrichtung (Pfeil) montieren Sie die Diskette so, dass der Pfeil auf dem Kopf 6 fällt mit dem Pfeil auf der Scheibe.

Setzen Sie die Diamant-Trennscheibe 17 (nicht im Lieferumfang enthalten) und die Distanzscheiben 18 auf den Aufnahmeflansch 16.



Unabhängig von der gewünschten Nutbreite müssen immer alle mitgelieferten Distanzscheiben 18 montiert werden. Die Diamant-Trennscheibe 17 (nicht im Lieferumfang enthalten) kann sich sonst während des Betriebes lösen und Verletzungen verursachen.

Setzen Sie die Schutzabdeckung 22 und ziehen Sie die Knöpfe oder Nuss 9.

Zwischen 2 Diamant-Trennscheiben 17 (nicht im Lieferumfang enthalten) muss mindestens eine Distanzscheibe 18 montiert sein.

Achten Sie bei der Montage der Diamant-Trennscheiben darauf, dass die Drehrichtungspfeile auf den Diamant-Trennscheiben und die Drehrichtung des Elektrowerkzeuges (siehe Drehrichtungspfeil auf dem Getriebekopf) übereinstimmen.

Drücken Sie die Spindel-Arretiertaste 7, um die Schleifspindel festzustellen. Schrauben Sie die Spannmutter 19 auf und ziehen Sie diese mit dem Zweilochschlüssel 20 fest.

Beim Arbeiten mit 2 Diamant-Trennscheiben 17 (nicht im Lieferumfang enthalten) wechseln Sie diese immer paarweise aus. Die Reihenfolge der Montage ist auf der Grafikseite ersichtlich.



Die montierten Diamant-Trennscheiben 17 ragen auch bei der kleinsten vorgewählten Schnitttiefe aus der Schutzhaube heraus. Stellen Sie deshalb das Elektrowerkzeug nie auf den Laufrollen 3, sondern immer seitlich ab.

Illustrierte Beschreibung

- 1 Ein-/Ausschalter
- 2 Schnitttiefenskala
- 3 Abpreßrolle
- 4 Zusatzgriff
- 5 Bürstenabdeckung
- 6 Drehrichtungsanzeige
- 7 Spindel-Arretiertaste
- 8 Schutzhaube mit Führungsschlitten
- 9 Tiefenanschlageinstellung
- 10 Absaugstutzen
- 11 Absaugkrümmer*
- 12 Absaugschlauch*
- 13 Service-Taste
- 14 Schraube für Schutzhaube
- 15 Schleifspindel
- 16 Aufnahmeflansch
- 17 Diamant-Trennscheibe*
- 18 Distanzscheiben
- 19 Spannmutter
- 20 Schlüssel Spannmutter von festplatten
- 21 Ausbrechwerkzeug*
- 22 Schutzhülle Festplatte.
- 23 Sicherheit Taste Sperren / Entsperr-Schalter.

*Abgebildetes oder beschriebenes Zubehör gehört nicht zum Standard-Lieferumfang. Das vollständige Zubehör finden Sie in unserem Zubehörprogramm.

Bedienungsanleitung

Platzierung und-prüfung



Beachten Sie die Netzspannung! Die Spannung der Stromquelle muss mit den Angaben auf dem Typenschild des Elektrowerkzeuges übereinstimmen. Mit 230 V gekennzeichnete Elektrowerkzeuge können auch an 220 V betrieben werden.

Ein-/Ausschalten



Vor Inbetriebnahme des Gerätes, das Gerät auf den Motor Körper, so dass die Diamant-Trennscheiben nicht erreichen, um das Werkstück zu berühren. Die Diamant-Trennscheiben können sonst das Werkstück berühren und Sie können beim Einschalten die Kontrolle über das Elektrowerkzeug verlieren.

Für die Ausführung der Maschine drücken Sie die Entriegelungstaste Schalter 23 und drücken Sie dann den Auslöser on / off 1.

Um das Elektrowerkzeug auszuschalten lassen Sie den Ein-/Ausschalter 1 los bzw.



Stellen Sie das nachlaufende Elektrowerkzeug nie auf den Laufrollen 3 ab, sondern seitlich so, dass sich die Diamant-Trennscheiben frei drehen können und nicht zum Körper zeigen.



Überprüfen Sie die Diamant-Trennscheibe vor dem Gebrauch. Die Diamant-Trennscheibe muss einwandfrei montiert sein und sich frei drehen können. Führen Sie einen Probelauf von mindestens 1 Minute ohne Belastung durch. Verwenden Sie keine beschädigten, unrunder oder vibrierenden Diamant-Trennscheiben. Beschädigte Diamant-Trennscheiben können zerbersten und Verletzungen verursachen.

Anschluss an das Netz

Anlaufstrombegrenzung

Die elektronische Anlaufstrombegrenzung begrenzt die Leistung beim Einschalten des Elektrowerkzeuges und ermöglicht den Betrieb an einer 16-A-Sicherung.

Bedienung Einstellung

Schnitttiefe vorwählen



Das Vorwählen der Schnitttiefe darf nur bei ausgeschaltetem Elektrowerkzeug erfolgen.

Lösen Sie den Spannhebel 9 und stellen Sie die gewünschte Schnitttiefe gemäß der Schnitttiefenskala 2 ein. Stellen Sie den Spannhebel 9 anschließend wieder fest.

Allgemeine Hinweise zur Anwendung

Beachten Sie folgende Hinweise, um die beim Arbeiten auftretenden Staubemissionen zu verringern.

– Verwenden Sie nur von **STAYER** empfohlene Kombinationen aus Mauernutfräse und Sauger der Staubklasse M. Andere Kombinationen können zu einer schlechteren Erfassung und Abscheidung der Stäube führen.

– Beachten Sie die Bedienungsanleitung des Saugers zur Wartung und zur Reinigung des Saugers einschließlich der Filter. Entleeren Sie Staubsammelbehälter sofort, wenn diese voll sind. Reinigen Sie regelmäßig die Filter des Saugers und setzen Sie die Filter immer vollständig in den Sauger ein.

– Verwenden Sie nur die von **STAYER** vorgesehenen Absaugschläuche. Manipulieren Sie den Absaugschlauch nicht. Gelangen Gesteinsbrocken in den Absaugschlauch, unterbrechen Sie die Arbeit und reinigen Sie sofort den Absaugschlauch. Vermeiden Sie das Abknicken des Absaugschlauches.

– Setzen Sie die Mauernutfräse nur entsprechend dem bestimmungsgemäßen Gebrauch ein.

– Verwenden Sie nur einwandfreie und scharfe Einsatzwerkzeuge. Merkl ich nachlassender Arbeitsfortschritt ist ein Zeichen für verschlissene Einsatzwerkzeuge.

– Beachten Sie die allgemeinen Anforderungen an Arbeitsplätze auf Baustellen.

– Sorgen Sie für gute Durchlüftung.

– Gewährleisten Sie ein freies Arbeitsfeld. Bei längeren Nuten muss der Sauger frei nachführbar sein bzw. rechtzeitig nachgeführt werden.

– Tragen Sie Gehörschutz, Schutzbrille, Staubmaske und ggf. Handschuhe. Verwenden Sie als Staubmaske mindestens eine Partikel filtrierende Halbmaske der Klasse FFP2.


– Verwenden Sie zur Arbeitsplatzreinigung einen geeigneten Sauger. Wirbeln Sie abgelagerten Staub nicht durch Kehren auf.

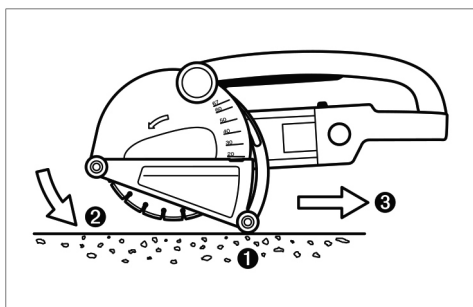
 **Vorsicht beim Schlitzn in tragende Wände.**

 **Belasten Sie das Elektrowerkzeug nicht so stark, dass es zum Stillstand kommt.**

 **Spannen Sie das Werkstück ein, sofern es nicht durch sein Eigengewicht sicher liegt.**

 **Das Elektrowerkzeug darf nur für Trockenschnitt verwendet werden.**

 **Führen Sie das Elektrowerkzeug immer an den beiden Griffen. Führen oder tragen Sie das Elektrowerkzeug nicht am Absaugkrümmer.**



Um Ungenauigkeiten auszugleichen, die beim Ausbrechen des Steges entstehen, muss die Schnitttiefe um ca. 3 mm tiefer als die gewünschte Nuttiefe vorgewählt werden.

– Stellen Sie das Elektrowerkzeug so auf die beiden hinteren Laufrollen 3, dass die Diamant-Trennscheiben das Werkstück nicht berühren.

– Schalten Sie das Elektrowerkzeug ein und tauchen Sie langsam in das Material ein.

– Führen Sie das Elektrowerkzeug mit beiden Griffen und mit mäßigem, dem zu bearbeitenden Material angepassten Vorschub.

– Das Elektrowerkzeug muss stets im Gegenlauf geführt werden. Es besteht sonst die Gefahr, dass es unkontrolliert aus dem Schnitt gedrückt wird.

– Das Elektrowerkzeug kann in Schnittrichtung sowohl geschoben als auch gezogen werden. Senkrechte Schlitzn lassen sich durch ziehende Arbeitsweise von oben nach unten leicht erstellen.

– Nach Beendigung des Arbeitsvorganges schwenken Sie die Diamant-Trennscheiben bei laufendem Motor aus der Nut heraus.

– Schalten Sie das Elektrowerkzeug aus.

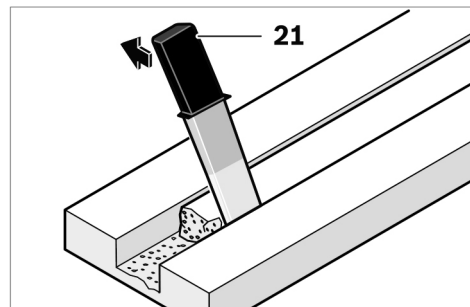
Bremsen Sie auslaufende Diamant-Trennscheiben nicht durch seitliches Gegendrücken aus.



Stellen Sie das nachlaufende Elektrowerkzeug nie auf den Laufrollen 3 ab, sondern seitlich so, dass sich die Diamant-Trennscheiben frei drehen können und nicht zum Körper zeigen.



Diamant-Trennscheiben werden beim Arbeiten sehr heiß, fassen Sie diese nicht an, bevor sie abgekühlt sind.



Entfernen Sie den verbliebenen Steg im Material mit dem Ausbrechwerkzeug 21.

Kurvenschnitte sind nicht möglich, da die Diamant-Trennscheiben sonst im Werkstück verkanten.

Beim Durchtrennen von Plattenwerkstoffen müssen diese auf einem festen Untergrund liegen oder abgestützt werden.

Beim Erstellen von Mauerdurchbrüchen z. B. mit einem Bohrhämmer können Sie ein Abplatzen des Materials an der Oberfläche weitgehend verhindern, wenn Sie zuvor mit der Mauernutfräse eine Nut mit maximaler Schnitttiefe erstellen.

Beim Trennen besonders harter Werkstoffe, z. B. Beton mit hohem Kieselgehalt, kann die Diamant-Trennscheibe überhitzen und dadurch beschädigt werden. Ein mit der Diamant-Trennscheibe umlaufender Funkenkranz weist deutlich darauf hin.

Unterbrechen Sie in diesem Fall den Trennvorgang und lassen Sie die Diamant-Trennscheibe im Leerlauf bei höchster Drehzahl kurze Zeit laufen, um sie abzukühlen.

Merklich nachlassender Arbeitsfortschritt und ein umlaufender Funkenkranz sind Anzeichen für eine stumpf gewordene Diamant-Trennscheibe.

Sie können diese durch kurze Schnitte in abrasivem Material, z. B. Kalksandstein, wieder schärfen.

Hinweise zur Statik

Schlitzte in tragenden Wänden unterliegen oder länderspezifischen Festlegungen. Diese Vorschriften sind unbedingt einzuhalten. Ziehen Sie vor Arbeitsbeginn den verantwortlichen Statiker, Architekten oder die zuständige Bauleitung zu Rate.

Die zulässige Schlitztiefe und Schlitzbreite ist abhängig von der Schlitzlänge, der Wandstärke und dem verwendeten Baumaterial.

Wartung und Service Anleitung



Ziehen Sie vor allen Arbeiten am Elektrowerkzeug den Netzstecker aus der Steckdose.



Halten Sie das Elektrowerkzeug und die Lüftungsschlitze sauber, um gut und sicher zu arbeiten.

Demontieren Sie nach beendeter Arbeit die Spannvorrichtungen und reinigen Sie alle Spannteile sowie die Schutzhaube.

Sollte das Elektrowerkzeug trotz sorgfältiger Herstellungs- und Prüfverfahren einmal ausfallen, ist die Reparatur von einer autorisierten Kundendienststelle für **STAYER**-Elektrowerkzeuge ausführen zu lassen.

Reparieren

Der Kundendienst beantwortet Ihre Fragen zu Reparatur und Wartung Ihres Produkts sowie zu Ersatzteilen. Explosionszeichnungen und Informationen zu Ersatzteilen finden Sie auch unter: info@grupostayer.com

Das **STAYER**-Kundenberater-Team hilft Ihnen gerne bei Fragen zu Kauf, Anwendung und Einstellung von Produkten und Zubehör.

Entsorgung und Recycling

Elektrowerkzeuge, Zubehör und Verpackungen sollen einer umweltgerechten Wiederverwertung zugeführt werden.

Nur für EU-Länder:

Werfen Sie Elektrowerkzeuge nicht in den Hausmüll!




Gemäß der Europäischen Richtlinie 2012/19/UE über Elektro- und Elektronik-Altgeräte und ihrer Umsetzung in nationales Recht müssen nicht mehr gebrauchsfähige Elektrowerkzeuge getrennt gesammelt und einer umweltgerechten Wiederverwertung zugeführt werden.

Änderungen vorbehalten.

Kennzeichnung Standards

Technische Daten

	= Leistungsaufnahme
	= Leerlaufdrehzahl
	= Disk Dimension
	= Schnittbreite.
	= Schnitttiefe.
	= Schutzklasse
	= Gewicht
L_{WA}	= Schallleistungspegel
L_{pA}	= Schalldruckpegel
	= Vibration

Angaben gelten für Nennspannungen [U] 230/240 V ~ 50/60 Hz - 110/120 V ~ 60 Hz.. Bei niedrigeren Spannungen und in länderspezifischen Ausführungen können diese Angaben variieren. Bitte beachten Sie die Sachnummer auf dem Typenschild Ihres Elektrowerkzeugs. Die Handelsbezeichnungen einzelner Elektrowerkzeuge können variieren.

Geräusch-/Vibrationsinformation

Messwerte für Geräusch ermittelt entsprechend EN 62841-1. Der A-bewertete Geräuschpegel des Elektrowerkzeugs beträgt typischerweise: Schalldruckpegel 97 dB(A); Schalleistungspegel 108 dB(A). Unsicherheit K=3 dB.



Gehörschutz tragen!

Schwingungsgesamtwerte (Vektorsumme dreier Richtungen) ermittelt entsprechend EN 62841-1: Schwingungsemissionswert $a_h = 9,0 \text{ m/s}^2$, Unsicherheit K = 2,0 m/s^2

Der in diesen Anweisungen angegebene Schwingungspegel ist entsprechend einem in EN 62841-1 genormten Messverfahren gemessen worden und kann für den Vergleich von Elektrowerkzeugen miteinander verwendet werden. Er eignet sich auch für eine vorläufige Einschätzung der Schwingungsbelastung.

Der angegebene Schwingungspegel repräsentiert die hauptsächlichen Anwendungen des Elektrowerkzeugs. Wenn allerdings das Elektrowerkzeug für andere Anwendungen, mit abweichenden Einsatzwerkzeugen oder ungenügender Wartung eingesetzt wird, kann der Schwingungspegel abweichen. Dies kann die Schwingungsbelastung über den gesamten Arbeitszeitraum deutlich erhöhen.

Für eine genaue Abschätzung der Schwingungsbelastung sollten auch die Zeiten berücksichtigt werden, in denen das Gerät abgeschaltet ist oder zwar läuft, aber nicht tatsächlich im Einsatz ist. Dies kann die Schwingungsbelastung über den gesamten Arbeitszeitraum deutlich reduzieren.

Legen Sie zusätzliche Sicherheitsmaßnahmen zum Schutz des Bedieners vor der Wirkung von Schwingungen fest wie zum Beispiel: Wartung von Elektrowerkzeug und Einsatzwerkzeugen, Warmhalten der Hände, Organisation der Arbeitsabläufe.

Avertissements de sécurité généraux pour l'outil

1) Sécurité de la zone de travail

a) Conserver la zone de travail propre et bien éclairée. Les zones en désordre ou sombres sont propices aux accidents.

b) Ne pas faire fonctionner les outils électriques en atmosphère explosive, par exemple en présence de liquides inflammables, de gaz ou de poussières. Les outils électriques produisent des étincelles qui peuvent enflammer les poussières ou les fumées.

c) Maintenir les enfants et les personnes présentes à l'écart pendant l'utilisation de l'outil. Les distractions peuvent vous faire perdre le contrôle de l'outil.

2) Sécurité électrique

a) Il faut que les fiches de l'outil électrique soient adaptées au socle. Ne jamais modifier la fiche de quelque façon que ce soit. Ne pas utiliser d'adaptateurs avec des outils à branchement de terre. Des fiches non modifiées et des socles adaptés réduiront le risque de choc électrique.

b) Éviter tout contact du corps avec des surfaces reliées à la terre telles que les tuyaux, les radiateurs, les cuisinières et les réfrigérateurs. Il existe un risque accru de choc électrique si votre corps est relié à la terre.

c) Ne pas exposer les outils à la pluie ou à des conditions humides. La pénétration d'eau à l'intérieur d'un outil augmentera le risque de choc électrique.

d) Ne pas maltraiter le cordon. Ne jamais utiliser le cordon pour porter, tirer ou débrancher l'outil. Maintenir le cordon à l'écart de la chaleur, du lubrifiant, des arêtes ou des parties en mouvement. Des cordons endommagés ou emmêlés augmentent le risque de choc électrique.

e) Lorsqu'on utilise un outil à l'extérieur, utiliser un prolongateur adapté à l'utilisation extérieure. L'utilisation d'un cordon adapté à l'utilisation extérieure réduit le risque de choc électrique.

f) Si l'usage d'un outil dans un emplacement humide est inévitable, utiliser une alimentation protégée par un dispositif à courant différentiel résiduel (RCD). L'usage d'un RCD réduit le risque de choc électrique.

3) Sécurité des personnes

a) Rester vigilant, regarder ce que vous êtes en train de faire et faire preuve de bon sens dans votre utilisation de l'outil. Ne pas utiliser un outil lorsque vous êtes fatigué ou sous l'emprise de drogues, d'alcool ou de médicaments. Un moment d'inattention en cours d'utilisation d'un outil peut entraîner des blessures graves des personnes.

b) Utiliser un équipement de sécurité. Toujours porter une protection pour les yeux. Les équipements de sécurité tels que les masques contre les poussières, les chaussures de sécurité antidérapantes, les casques ou les protections acoustiques utilisés pour les conditions appropriées réduiront les blessures de personnes.

c) Éviter tout démarrage intempestif. S'assurer que l'interrupteur est en position arrêt avant de brancher l'outil au secteur et/ou au bloc de batteries, de le ramasser ou de le porter. Porter les outils en ayant le doigt sur l'interrupteur ou brancher des outils dont l'interrupteur est en position marche est source d'accidents.

d) Retirer toute clé de réglage avant de mettre l'outil en marche. Une clé laissée fixée sur une partie tournante de l'outil peut donner lieu à des blessures de personnes.

e) Ne pas se précipiter. Garder une position et un équilibre adaptés à tout moment. Cela permet un meilleur contrôle de l'outil dans des situations inattendues.

f) S'habiller de manière adaptée. Ne pas porter de vêtements amples ou de bijoux. Garder les cheveux, les vêtements et les gants à distance des parties en mouvement. Des vêtements amples, des bijoux ou les cheveux longs peuvent être pris dans des parties en mouvement.

g) Si des dispositifs sont fournis pour le raccordement d'équipements pour l'extraction et la récupération des poussières, s'assurer qu'ils sont connectés et correctement utilisés. Utiliser des collecteurs de poussière peut réduire les risques dus aux poussières.

4) Utilisation et entretien de l'outil

a) Ne pas forcer l'outil. Utiliser l'outil adapté à votre application. L'outil adapté réalisera mieux le travail et de manière plus sûre au régime pour lequel il a été construit.

b) Ne pas utiliser l'outil si l'interrupteur ne permet pas de passer de l'état de marche à arrêt et vice versa. Tout outil qui ne peut pas être commandé par l'interrupteur est dangereux et il faut le réparer.

c) Débrancher la fiche de la source d'alimentation en courant et/ou le bloc de batteries de l'outil avant tout réglage, changement d'accessoires ou avant de ranger l'outil. De telles mesures de sécurité préventives réduisent le risque de démarrage accidentel de l'outil.

d) Conserver les outils à l'arrêt hors de la portée des enfants et ne pas permettre à des personnes ne connaissant pas l'outil ou les présentes instructions de le faire fonctionner. Les outils sont dangereux entre les mains d'utilisateurs novices.

e) Observer la maintenance de l'outil. Vérifier qu'il n'y a pas de mauvais alignement ou de blocage des parties mobiles, des pièces cassées ou toute autre condition pouvant affecter le fonctionnement de l'outil. En cas de dommages, faire réparer l'outil avant de l'utiliser. De nombreux accidents sont dus à des outils mal entretenus.

f) Garder affûtés et propres les outils permettant de couper. Des outils destinés à couper correctement entretenus avec des pièces coupantes tranchantes sont moins susceptibles de bloquer et sont plus faciles à contrôler.

g) Utiliser l'outil, les accessoires et les lames etc., conformément à ces instructions, en tenant compte des conditions de travail et du travail à réaliser. L'utilisation de l'outil pour des opérations différentes de celles prévues pourrait donner lieu à des situations dangereuses.

Ce manuel est compatible avec la date de fabrication de votre machine, vous trouverez des informations sur les caractéristiques techniques de la machine contrôle manuel acquis pour les mises à jour de nos machines sur le site: www.grupostayer.com

Des instructions sécurité spécifiques



Lire tous les avertissements de sécurité et toutes les instructions, figures et prescriptions fournis avec cet outil électrique. Ne pas suivre les instructions suivantes peut donner lieu à un choc électrique, un incendie et/ou une blessure sérieuse.

Utiliser l'outil électrique uniquement avec le protecteur en place. Le protecteur doit être solidement fixé à l'outil électrique et placé en vue d'une sécurité maximale, de sorte que l'opérateur soit exposé le moins possible à la meule à tronçonner. Le protecteur permet de protéger l'opérateur des fragments cassés et d'un contact accidentel avec la meule à tronçonner.

N'utiliser que des meules à tronçonner diamantées pour votre outil électrique. Le simple fait que l'accessoire puisse être fixé à votre outil électrique ne garantit pas un fonctionnement en toute sécurité.

La vitesse assignée de l'accessoire doit être au moins égale à la vitesse maximale indiquée sur l'outil électrique. Les accessoires fonctionnant plus vite que leur vitesse assignée peuvent se rompre et voler en éclat.

Les meules à tronçonner diamantées ne doivent être utilisées que pour les applications recommandées. P. ex.: ne pas meuler avec le côté de la meule à tronçonner. Les meules à tronçonner sont destinées au meulage périphérique. L'application de forces latérales à ces meules peut les briser en éclats.

Toujours utiliser des flasques de meule non endommagés qui sont de taille et de forme correctes pour la meule à tronçonner que vous avez choisie. Des flasques de meule appropriés supportent la meule à tronçonner réduisant ainsi la possibilité de rupture de la meule à tronçonner.

Le diamètre extérieur et l'épaisseur de votre accessoire doivent se situer dans le cadre des caractéristiques de capacité de votre outil électrique. Les accessoires dimensionnés de façon incorrecte ne peuvent pas être protégés ou commandés de manière appropriée.

La taille du mandrin des meules à tronçonner, flasques ou tout autre accessoire doit s'adapter correctement à l'arbre de l'outil électrique. Les accessoires avec alésages centraux ne correspondant pas aux éléments de montage de l'outil électrique seront en déséquilibre, vibreront excessivement, et pourront provoquer une perte de contrôle.

Ne pas utiliser d'accessoire endommagé. Avant chaque utilisation examiner les accessoires pour détecter la présence éventuelle de copeaux et fissures. Si l'outil électrique ou l'accessoire a subi une chute, examiner les dommages éventuels ou installer un accessoire non endommagé. Après avoir contrôlé et monté l'accessoire, se tenir soi-même ainsi que les personnes se trouvant à proximité à distance du niveau de l'accessoire en rotation et laisser tourner l'outil électrique à la vitesse maximale pendant une minute. Les accessoires endommagés seront normalement détruits pendant cette période d'essai.

Porter un équipement de protection individuelle. En fonction de l'application, utiliser un écran facial, des lunettes de sécurité ou des verres de sécurité. Le cas échéant, utiliser un masque antipoussières, des protections auditives, des gants et un tablier capables d'arrêter les petits fragments abrasifs ou des pièces à usiner. La protection oculaire doit être capable d'arrêter les débris volants produits par les diverses opérations. Le masque antipoussières ou le respirateur doit être capable de filtrer les particules produites par vos travaux. L'exposition prolongée aux bruits de forte intensité peut provoquer une perte de l'audition.

Maintenir les personnes présentes à une distance de sécurité par rapport à la zone de travail. Toute personne entrant dans la zone de travail doit porter un équipement de protection individuelle. Des fragments de pièce à usiner ou d'un accessoire cassé peuvent être projetés et provoquer des blessures en dehors de la zone immédiate d'opération.

Tenir l'outil uniquement par les surfaces de préhension isolantes, pendant les opérations au cours desquelles l'accessoire coupant peut être en contact avec des conducteurs cachés ou avec son propre câble. Le contact de l'accessoire coupant avec un fil « sous tension » peut également mettre « sous tension » les parties métalliques exposées de l'outil électrique et provoquer un choc électrique sur l'opérateur.

Placer le câble éloigné de l'accessoire de rotation. Si vous perdez le contrôle, le câble peut être coupé ou subir un accroc et votre main ou votre bras peut être tiré dans l'accessoire de rotation.

Ne jamais reposer l'outil électrique avant que l'accessoire n'ait atteint un arrêt complet. L'accessoire de rotation peut agripper la surface et arracher l'outil électrique hors de votre contrôle.

Ne pas faire fonctionner l'outil électrique en le portant. Un contact accidentel avec l'accessoire de rotation pourrait accrocher vos vêtements et attirer l'accessoire sur vous.

Nettoyer régulièrement les orifices d'aération de l'outil électrique. Le ventilateur du moteur attirera la poussière à l'intérieur du boîtier et une accumulation excessive de poudre de métal peut provoquer des dangers électriques.

Ne pas faire fonctionner l'outil électrique à proximité de matériaux inflammables. Des étincelles pourraient enflammer ces matériaux.

Ne pas utiliser d'accessoires qui nécessitent des réfrigérants fluides. L'utilisation d'eau ou d'autres réfrigérants fluides peut aboutir à une électrocution ou un choc électrique.

Rebonds et mises en garde correspondantes

Le rebond est une réaction soudaine au pincement ou à l'accrochage d'une meule rotative, d'un patin d'appui, d'une brosse ou de tout autre accessoire. Le pincement ou l'accrochage provoque un blocage rapide de l'accessoire en rotation qui, à son tour, contraint l'outil électrique hors de contrôle dans le sens opposé de rotation de l'accessoire au point de grippage.

Maintenir fermement l'outil électrique et placer votre corps et vos bras pour vous permettre de résister aux forces de rebond. Toujours utiliser une poignée auxiliaire, le cas échéant, pour une maîtrise maximale du rebond ou de la réaction de couple au cours du démarrage. L'opérateur peut maîtriser les couples de réaction ou les forces de rebond, si les précautions qui s'imposent sont prises

Ne jamais placer votre main à proximité de l'accessoire en rotation. L'accessoire peut effectuer un rebond sur votre main.

Ne pas vous placer dans la zone où l'outil électrique se déplacera en cas de rebond. Le rebond pousse l'outil dans le sens opposé au mouvement de la meule au point d'accrochage.

Apporter un soin particulier lors de travaux dans les coins, les arêtes vives etc. Éviter les rebondissements et les accrochages de l'accessoire. Les coins, les arêtes vives ou les rebondissements ont tendance à accrocher l'accessoire en rotation et à provoquer une perte de contrôle ou un rebond.

Ne pas fixer de chaîne coupante ni de lame de scie dentée. De telles lames provoquent des rebonds fréquents et des pertes de contrôle.

Ne pas «coincer» la meule à tronçonner ou ne pas appliquer une pression excessive. Ne pas tenter d'exécuter une profondeur de coupe excessive. Une contrainte excessive de la meule augmente la charge et la probabilité de torsion ou de blocage de la meule dans la coupe et la possibilité de rebond ou de rupture de la meule.

Lorsque la meule se bloque ou lorsque la coupe est interrompue pour une raison quelconque, mettre l'outil électrique hors tension et tenir l'outil électrique immobile jusqu'à ce que la meule soit à l'arrêt complet. Ne jamais tenter d'enlever la meule à tronçonner de la coupe tandis que la meule est en mouvement sinon le rebond peut se produire. Rechercher et prendre des mesures correctives afin d'empêcher que la meule ne se grippe.

Ne pas reprendre l'opération de coupe dans la pièce à usiner. Laisser la meule atteindre sa pleine vitesse et rentrer avec précaution dans le tronçon. La meule peut se coincer, venir chevaucher la pièce à usiner ou effectuer un rebond si l'on fait redémarrer l'outil électrique dans la pièce à usiner.

Prévoir un support de panneaux ou de toute pièce à usiner surdimensionnée pour réduire le risque de pincement et de rebond de la meule. Les grandes pièces à usiner ont tendance à fléchir sous leur propre poids. Les supports doivent être placés sous la pièce à usiner près de la ligne de coupe et près du bord de la pièce des deux côtés de la meule.

Soyez particulièrement prudent lorsque vous faites une « coupe en retrait » dans des parois existantes ou dans d'autres zones sans visibilité. La meule saillante peut couper des tuyaux de gaz ou d'eau, des câblages électriques ou des objets, ce qui peut entraîner des rebonds.

Avertissements supplémentaires



Porter des lunettes de protection.

Utiliser des détecteurs appropriés afin de déceler des conduites cachées ou consulter les entreprises d'approvisionnement locales. Un contact avec des lignes électriques peut provoquer un incendie ou un choc électrique. Un endommagement d'une conduite de gaz peut provoquer une explosion. La perforation d'une conduite d'eau provoque des dégâts matériels et peut provoquer un choc électrique.

Pour travailler des pierres, utiliser une aspiration de poussières. L'aspirateur doit être agréé pour l'aspiration de poussières de pierre. L'utilisation de tels dispositifs réduit les dangers venant des poussières.

Toujours bien tenir l'outil électroportatif des deux mains et veiller à toujours garder une position de travail stable. Avec les deux mains, l'outil électroportatif est guidé de manière plus sûre.

Bloquer la pièce à travailler. Une pièce à travailler serrée par des dispositifs de serrage ou dans un étau est fixée de manière plus sûre que tenue dans les mains.

Ne jamais utiliser un outil électroportatif dont le câble est endommagé. Ne pas toucher à un câble endommagé et retirer la fiche du câble d'alimentation de la prise du courant, au cas où le câble serait endommagé lors du travail. Un câble endommagé augmente le risque d'un choc électrique.

Instructions pour l'utilisations

Outil de placement

Déplier le volet sur lequel l'appareil est représenté de manière graphique. Laisser le volet déplié pendant la lecture de la présente notice d'utilisation.

Equipé d'un support solide avec chariot de guidage et avec un aspirateur de la classe M, l'outil électroportatif est conçu pour des travaux de tronçonnage ou de rainurage sur des matériaux essentiellement composés de minéraux tels que béton armé, maçonneries ou tapis routiers, sans utilisation d'eau.

Montage



Avant d'effectuer des travaux sur l'outil électroportatif, retirez la fiche de la prise de courant.

Dispositif d'aspiration de la poussière

Les poussières de matériaux tels que peintures contenant du plomb, certains bois, minéraux ou métaux, peuvent être nuisibles à la santé. Toucher ou aspirer les poussières peut entraîner des réactions allergiques et/ou des maladies respiratoires auprès de l'utilisateur ou de personnes se trouvant à proximité.

Certaines poussières sont considérées comme étant cancérogènes. Les matériaux contenant de l'amiante ne doivent être travaillés que par des personnes qualifiées.

- Si possible, utilisez une aspiration des poussières.
- Veillez à bien aérer la zone de travail.
- Il est recommandé de porter un masque respiratoire de la classe de filtre P2.

Respectez les règlements en vigueur dans votre pays spécifiques aux matériaux à traiter. L'aspirateur doit être agréé pour l'aspiration de poussières de pierre. La société **STAYER** vous offre des aspirateurs appropriés.

L'outil électroportatif peut être branché directement sur la prise d'un aspirateur universel **STAYER** avec commande à distance. L'aspirateur se met automatiquement en marche dès que l'outil électroportatif est mis en service.

Introduisez le coude d'aspiration 11 (en option) sur la tubulure d'aspiration 10 et raccordez un tuyau d'aspiration 12 (accessoire). Raccordez le tuyau d'aspiration 12 à un aspirateur (accessoire).

Montage de la poignée supplémentaire

En fonction du mode de travail, serrez la poignée supplémentaire 4 du côté droit ou gauche de la fixation de la poignée supplémentaire.

Montage des meules à tronçonner diamantées



Il est recommandé de porter des gants de protection pour le montage et le changement des meules à tronçonner diamantées.



Les meules à tronçonner chauffent énormément durant le travail ; ne les touchez pas avant qu'elles ne se soient complètement refroidies.

Posez l'outil électroportatif sur le côté de sorte que la graduation de la profondeur de coupe 2 soit visible. Desserrez le levier de serrage 9 et réglez la plus petite profondeur de coupe.

Démontage des dispositifs de serrage (voir figure A)

Desserrez les 9 boutons et retirez le capuchon de protection 22. Afin de bloquer la broche de ponçage, appuyez sur la touche de blocage de la broche 7.



N'actionnez la touche de blocage de la broche que lorsque la broche est à l'arrêt. Sinon, l'outil électroportatif pourrait être endommagé.

Desserrez l'écrou de serrage 19 à l'aide de la clé à ergots 20 et dévissez l'écrou de serrage 19. Retirez les rondelles d'écartement 18 et la bride porte-outil 16. Nettoyez la broche 15 ainsi que toutes les pièces à monter.

Déterminer la largeur de rainure

Le nombre des rondelles d'écartement 18 entre les deux meules à tronçonner diamantées 17 (pas inclus) et la largeur de coupe des meules à tronçonner diamantées indiquent la largeur de rainure.

Vous pouvez utiliser l'outil électroportatif avec une ou deux disques à tronçonner diamantés.

Monter les dispositifs de serrage (voir figure A)

Montez la bride porte-outil 16 sur la broche de ponçage 15. Le flasque d'adaptation de la bride porte-outil doit être monté correctement sur la broche de ponçage.



Si le disque comporte l'indication du sens de rotation (flèche) monter le disque de sorte que la flèche sur la tête 6 coïncide avec la flèche sur le disque.

Montez la meule à tronçonner diamantée 17 (pas inclus) et les rondelles d'écartement 18 sur la bride porte-outil 16.



Il est nécessaire de monter toujours toutes les rondelles d'écartement 18 fournies, indépendamment de la largeur de rainure souhaitée. Sinon, la meule à tronçonner diamantée 17 (pas inclus) peut se détacher lors de la mise en service et causer des blessures.

Entre 2 meules à tronçonner diamantées 17 (pas inclus), au moins une rondelle d'écartement 18 doit être montée.

Entre 2 meules à tronçonner diamantées 17 (pas inclus), au moins une rondelle d'écartement 18 doit être montée.

Lors du montage de meules à tronçonner diamantées, veiller à ce que les flèches indiquant le sens de rotation qui se trouvent sur les meules à tronçonner diamantées coïncident avec le sens de rotation de l'outil électroportatif (voir la flèche indiquant le sens de rotation qui se trouve sur la tête d'engrenage).

Afin de bloquer la broche de ponçage, appuyez sur la touche de blocage de la broche 7. Vissez l'écrou de serrage 19 et serrez-le à l'aide de la clé à ergots 20.

Lors du travail avec 2 meules à tronçonner diamantées 17 (pas inclus), remplacez-les toujours par paires. L'ordre du montage est indiqué sur la page des graphiques.



Les disques à tronçonner diamantés 17 montés sur l'appareil dépassent le capot de protection même si la plus petite profondeur de coupe est préréglée. Ne déposez donc jamais l'outil électroportatif sur les roulettes 3, mais posez-le toujours sur le côté.

Description illustrée

- 1 Interrupteur Marche/Arrêt
- 2 Graduation de la profondeur de coupe
- 3 Rouleau d'appui
- 4 Poignée supplémentaire
- 5 Brosse couverture
- 6 Indicateur de rotation
- 7 Touche de blocage de la broche
- 8 Capot de protection avec chariot de guidage
- 9 Serrage pour réglage de la butée de profondeur
- 10 Tubulure d'évacuation des poussières
- 11 Coude d'aspiration*
- 12 Tuyau d'aspiration*
- 13 Service clé
- 14 Vis de serrage du capot de protection
- 15 Broche de ponçage
- 16 Bride porte-outil
- 17 Disque à tronçonner diamanté*
- 18 Rondelles d'écartement
- 19 Ecrou de serrage
- 20 Clé pour écrou de serrage des disques
- 21 Outil d'ébavurage*
- 22 Disque de recouvrement protecteur.
- 23 Bouton de verrouillage de sécurité / déverrouiller interrupteur.

*Les accessoires décrits ou illustrés ne sont pas tous compris dans la fourniture. Vous trouverez les accessoires complets dans notre programme d'accessoires.

Fonctionnement

Placement et les tests



Tenez compte de la tension du réseau ! La tension de la source de courant doit correspondre aux indications se trouvant sur la plaque signalétique de l'outil électroportatif. Les outils électroportatifs marqués 230 V peuvent également fonctionner sur 220 V.

Mise en Marche/Arrêt



Avant de démarrer l'unité, placez l'appareil sur le corps du moteur, de sorte que les disques de coupe de diamants ne parviennent pas à toucher la pièce. Les disques à tronçonner diamantés risquent sinon de toucher la pièce et vous pouvez perdre le contrôle de l'outil électroportatif lors de la mise en service.

Pour la mise en oeuvre de la machine appuyer sur le bouton poussoir de déverrouillage 23, puis appuyez sur la gâchette marche / arrêt 1.

Afin d'arrêter l'outil électroportatif, relâchez l'interrupteur Marche/Arrêt 1 ou, s'il est bloqué.



Ne déposez jamais un outil électroportatif qui n'est pas encore à l'arrêt total sur les roulettes 3, mais posez-le sur le côté de sorte que les disques à tronçonner diamantés puissent tourner librement et qu'ils ne soient pas dirigés vers le corps.



Contrôlez la meule à tronçonner diamantée avant de l'utiliser. La meule à tronçonner diamantée doit être parfaitement montée et elle doit pouvoir tourner librement. Effectuez un essai de marche en laissant tourner sans sollicitation l'outil pendant au moins 1 minute. N'utilisez pas des meules à tronçonner diamantées endommagées, déséquilibrées ou générant des vibrations. Les meules à tronçonner diamantées endommagées peuvent se fendre lors du travail et provoquer de graves blessures.

Raccordement au réseau

Limitation du courant de démarrage

La limitation électronique du courant de démarrage limite la puissance lors de la mise en marche de l'outil électroportatif et permet un fonctionnement sur un fusible 16 A.

Ajustement d'

Présélectionner la profondeur de coupe



La présélection de la profondeur de coupe ne doit être effectuée que lorsque l'outil électroportatif est mis hors service.

Desserrez le levier de serrage 9 et réglez la profondeur de coupe souhaitée à l'aide de la graduation de la profondeur de coupe 2. Ensuite, resserrez le levier de serrage 9.

Instructions générales pour l'utilisation

Respectez les indications suivantes pour réduire les émissions de poussières générées lors des travaux.

– N'utilisez que les combinaisons de rainureuse fraiseuse et aspirateur de la classe M recommandées par STAYER. D'autres combinaisons peuvent entraîner une plus mauvaise puissance de collecte et de séparation des poussières.

– Respectez les instructions d'utilisation de l'aspirateur en ce qui concerne le maintien et le nettoyage de l'aspirateur y compris des filtres. Videz immédiatement les bacs de récupération des poussières lorsqu'ils sont pleins. Nettoyez régulièrement les filtres de l'aspirateur et montez les filtres toujours complètement dans l'aspirateur.

– N'utilisez que les tuyaux d'aspiration prévus par STAYER. Ne pas manipuler le tuyau d'aspiration. Au cas où des pierres pénétreraient dans le tuyau d'aspiration, interrompez le travail et nettoyez immédiatement le tuyau d'aspiration. Evitez de plier le tuyau d'aspiration.

- N'utilisez la rainureuse fraiseuse que conformément à sa conception.
- N'utilisez que des outils coupants et en parfait état. Un ralentissement perceptible du rythme de travail est un signe d'usure des outils.
- Respectez les exigences générales pour les endroits de travail sur les chantiers.
- Veillez à une bonne aération.
- Assurez une zone de travail libre. Pour les rainures plus longues, l'aspirateur doit pouvoir être guidé librement ou bien être ajusté à temps.
- Utilisez des protections auditives, des lunettes de protection, un masque antipoussières et, le cas échéant, des gants. Utilisez en tant que masque antipoussières au moins un demi-masque filtrant de la classe FFP2.
- Pour nettoyer votre endroit de travail, utilisez un aspirateur approprié. Ne soulevez pas de la poussière déposée en balayant.



Attention lors de la réalisation de fentes dans les murs porteurs,



Ne sollicitez pas l'outil électroportatif au point qu'il s'arrête.



Serrez la pièce à travailler bien lorsque celle-ci ne repose pas de manière sûre malgré son propre poids.

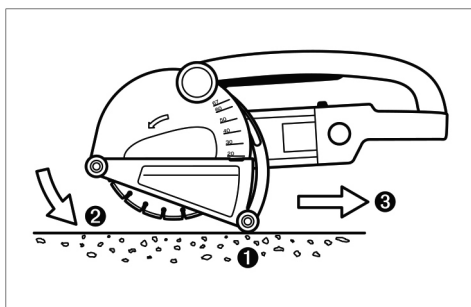


N'utilisez l'outil électroportatif que pour des travaux de découpage à sec.



Guidez toujours l'outil électroportatif en tenant les deux poignées. Ne guidez pas ou ne portez pas l'outil électroportatif en le tenant par le coude d'aspiration.

Réglez la profondeur de coupe.



Afin de compenser des inexactitudes qui sont générées lors de l'ébavurage du dos, la profondeur de coupe doit être préréglée de 3 mm env. plus profondément que la profondeur de rainure souhaitée.

- Déposez l'outil électroportatif sur les deux roulettes arrière 3 de sorte que les disques à tronçonner diamantés ne touchent pas la pièce à travailler.
- Mettez en marche l'outil électroportatif et plongez lentement dans le matériau.
- Guidez l'outil électroportatif avec les deux poignées en appliquant une vitesse d'avance modérée adaptée au matériau.
- L'outil électroportatif doit toujours travailler en sens opposé. Sinon, il risque de sortir de la ligne de coupe de façon incontrôlée.

- Il est possible de pousser et de tirer l'outil électroportatif dans le sens de la coupe. Les fentes verticales peuvent facilement être générées en tirant du haut vers le bas.
- Une fois l'opération terminée, basculez les disques à tronçonner diamantés, le moteur en marche, pour les sortir de la rainure.
- Arrêter l'outil électroportatif.

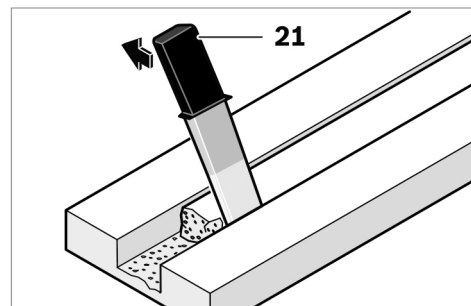
Ne freinez pas les meules à tronçonner diamantées qui ralentissent en exerçant une pression latérale.



Ne déposez jamais un outil électroportatif qui n'est pas encore à l'arrêt total sur les roulettes 3, mais posez-le sur le côté de sorte que les disques à tronçonner diamantés puissent tourner librement et qu'ils ne soient pas dirigés vers le corps.



Les meules à tronçonner chauffent énormément durant le travail ; ne les touchez pas avant qu'elles ne se soient complètement refroidies.



Enlevez le dos restant dans le matériau au moyen de l'outil d'ébavurage 21.

Les coupes curvilignes ne sont pas possibles puisque les meules à tronçonner diamantées se coincent sinon dans la pièce.

Lors du tronçonnage de plaques, celles-ci doivent se trouver sur un sol fixe ou être soutenues.

Lorsque des percées de mur sont effectuées p. ex. au moyen d'un marteau perforateur, il est possible d'éviter, dans une large mesure que le matériau éclate sur la surface si vous effectuez d'abord une rainure avec une profondeur de coupe maximale au moyen de la rainureuse fraiseuse.

Lors du tronçonnage de matériaux particulièrement durs, p. ex. le béton avec une teneur élevée en cailloux, le disque à tronçonner diamanté risque d'être surchauffé et subir ainsi des dommages.

Une couronne d'étincelles autour du disque à tronçonner diamanté en est le signe.

Dans un tel cas, interrompez le processus de tronçonnage et laissez tourner pendant quelque temps le disque à tronçonner diamanté à pleine vitesse en marche à vide pour le laisser refroidir.

Un ralentissement perceptible du rythme de travail et une couronne d'étincelles circumférentielle constituent des indices d'émoussage du disque à tronçonner diamanté. Vous pouvez l'aiguiser en coupant dans un matériau abrasif (p. ex. brique de sable calcaire).

Indications concernant les normes de construction

Les fentes dans les murs portants sont soumises à la norme ou aux directives spécifiques à un pays. Respectez impérativement ces directives. Avant de commencer le travail, consultez l'ingénieur responsable de la statique, l'architecte compétent ou la direction responsable des travaux.

La profondeur et la largeur de fente admissible dépend de la longueur de la fente, de l'épaisseur de mur et du matériau de construction utilisé.

Instructions de maintenance et de service

Avant d'effectuer des travaux sur l'outil électroportatif, retirez la fiche de la prise de courant.

Tenez toujours propres l'outil électroportatif ainsi que les ouïes de ventilation afin d'obtenir un travail impeccable et sûr.

Une fois le travail terminé, démontez les dispositifs de serrage et nettoyez tous les éléments de serrage ainsi que le protecteur.

Si, malgré tous les soins apportés à la fabrication et au contrôle de l'appareil, celui-ci devait avoir un défaut, la réparation ne doit être confiée qu'à une station de service après-vente agréée pour outillage **STAYER**.

Service de réparation

Notre service après-vente répond à vos questions concernant la réparation et l'entretien de votre produit et les pièces de rechange.

Vous trouverez des vues éclatées ainsi que des informations concernant les pièces de rechange également sous: info@grupostayer.com

Les conseillers techniques sont à votre disposition pour répondre à vos questions concernant l'achat, l'utilisation et le réglage de vos produits et leurs accessoires.

Élimination et le recyclage

Les outils électroportatifs, ainsi que leurs accessoires et emballages, doivent pouvoir suivre chacun une voie de recyclage appropriée.

Seulement pour les pays de l'Union Européenne:

Ne jetez pas votre appareil électroportatif avec les ordures ménagères!



Conformément à la directive européenne 2012/19/UE relative aux déchets d'équipements électriques et électroniques et sa réalisation dans les lois nationales, les outils électroportatifs dont on ne peut plus se servir doivent être séparés et suivre une voie de recyclage appropriée.

Sous réserve de modifications.

Cadre réglementaire

Caractéristiques techniques



= Puissance nominale



= Vitesse à vide



= Diamètre du disque



= Largeur de trait de scie.



= Profondeur de coupe.



= Classe de protection



= Poids



= Niveau de puissance acoustique



= Niveau de pression acoustique



= Vibration

Ces indications sont valables pour des tensions nominales de [U] 230/240 V- 50/60 Hz- 110/120 V - 60 Hz. Ces indications peuvent varier pour des tensions plus basses ainsi que pour des versions spécifiques à certains pays. Respectez impérativement le numéro d'article se trouvant sur la plaque signalétique de l'outil électroportatif. Les désignations commerciales des différents outils électroportatifs peuvent varier.

Niveau sonore et vibrations

Valeurs de mesure du niveau sonore relevées conformément à la norme EN 62841-1.

Les mesures réelles (A) des niveaux sonores de l'appareil sont: niveau de pression acoustique 97 dB(A); niveau d'intensité acoustique 108 dB(A). Incertitude K=3 dB.



Porter une protection acoustique!

Valeurs totales des vibrations (somme vectorielle des trois axes directionnels) relevées conformément à la norme EN 62841-1:

Valeur d'émission vibratoire $a_h=9,0\text{m/s}^2$, incertitude $K=2,0\text{m/s}^2$.

Le niveau d'oscillation indiqué dans ces instructions d'utilisation a été mesuré conformément à la norme EN 62841-1 et peut être utilisé pour une comparaison d'outils électroportatifs. Il est également approprié pour une estimation préliminaire de la charge vibratoire.

Le niveau d'oscillation correspond aux utilisations principales de l'outil électroportatif. Si l'outil électrique est cependant utilisé pour d'autres applications, avec d'autres outils de travail ou avec un entretien non approprié, le niveau d'oscillation peut être différent.

Ceci peut augmenter considérablement la charge vibratoire pendant toute la durée de travail. Pour une estimation précise de la charge vibratoire, il est recommandé de prendre aussi en considération les périodes pendant lesquelles l'appareil est éteint ou en fonctionnement, mais pas vraiment utilisé. Ceci peut réduire considérablement la charge vibratoire pendant toute la durée de travail.

Regras gerais de segurança para ferramentas eléctricas

1) Segurança na área de trabalho

a) Mantenha a sua área de trabalho limpa e bem iluminada. Desordem ou áreas de trabalho com fraca iluminação podem levar a acidentes.

b) Não trabalhe com a ferramenta eléctrica em áreas com risco de explosão, nas quais se encontrem líquidos, gases ou pós inflamáveis. Ferramentas eléctricas produzem faíscas que podem provocar a ignição de pó e vapores.

c) Mantenha crianças e outras pessoas afastadas da ferramenta eléctrica durante o trabalho com a ferramenta. Distrações podem causar a falta de controle sobre o aparelho.

2) Segurança eléctrica

a) A ficha da ferramenta eléctrica deve caber na tomada. A ficha não deve ser modificada de modo algum. Não use fichas adaptadoras junto com ferramentas eléctricas com protecção-terra. Fichas sem modificações e tomadas adequadas reduzem o risco de choques eléctricos.

b) Evite que o corpo entre em contacto com superfícies ligadas à terra, como por exemplo tubos, radiadores, fogões e geladeiras. Há um risco elevado de choques eléctricos, caso o corpo for ligado à terra.

c) A ferramenta eléctrica não deve ser exposta à chuva nem humidade. A penetração de água na ferramenta eléctrica aumenta o risco de choques eléctricos.

d) Não utilize o cabo da ferramenta eléctrica para outros fins como transporte, para pendurar a ferramenta eléctrica, nem para puxar a ficha da tomada. Mantenha o cabo afastado de calor, óleo, cantos afiados ou partes em movimento do aparelho. Cabos danificados ou torcidos aumentam o risco de choques eléctricos.

e) Ao trabalhar com a ferramenta eléctrica ao ar livre, use um cabo de extensão adequado para áreas externas. O uso de um cabo apropriado para áreas externas reduz o risco de choques eléctricos.

f) Aquando for extremamente necessário operar a ferramenta eléctrica num ambiente húmido, use um interruptor de protecção diferencial. A utilização de um interruptor de protecção diferencial diminui o risco de um choque eléctrico.

3) Segurança de pessoas

a) Esteja alerta, observe o que está a fazer, e tenha prudência ao trabalhar com a ferramenta eléctrica. Não use a ferramenta eléctrica se estiver fatigado ou sob a influência de drogas, álcool ou medicamentos. Um momento de falta de atenção durante a operação da ferramenta eléctrica pode resultar em graves lesões.

b) Usar um equipamento pessoal de protecção. Sempre utilizar um óculos de protecção. A utilização de equipamentos de segurança como por exemplo, máscara de protecção contra pó, sapatos de segurança anti-derrapantes, capacete de segurança ou protecção auricular, de acordo com o tipo e aplicação da ferramenta eléctrica, reduzem o risco de lesões.

c) Evite um accionamento involuntário. Assegure-se

de que a ferramenta eléctrica esteja desligada antes de conectá-la à corrente eléctrica e/ou ao acumulador, antes de apanhá-la ou carregá-la. Manter o dedo sobre o interruptor ao transportar a ferramenta eléctrica ou conectar a ferramenta já ligada à rede, pode levar a graves acidentes.

d) Remover chaves de ajustes ou chaves de fenda, antes de ligar a ferramenta eléctrica. Uma chave de fenda ou chave de ajuste que se encontre numa parte móvel do aparelho, pode levar a lesões.

e) Evite uma postura anormal. Mantenha uma posição firme e mantenha sempre o equilíbrio. Desta forma poderá ser mais fácil controlar a ferramenta eléctrica em situações inesperadas.

f) Use roupa apropriada. Não use roupa larga ou jóias. Mantenha o cabelo, roupa e luvas afastadas de partes em movimento. Roupas largas, jóias ou cabelos longos podem ser agarradas por partes em movimento.

g) Se for prevista a montagem de dispositivos de aspiração de pó e de recolha, assegure-se de que estão conectados e que sejam utilizados de forma correcta. A utilização de um dispositivo de aspiração de pó pode reduzir os riscos provocados pelo pó.

4) Tratamento cuidadoso e utilização de ferramentas eléctricas

a) Não sobrecarregue a ferramenta eléctrica. Use para o seu trabalho a ferramenta eléctrica correcta. A ferramenta correcta realizará o trabalho de forma melhor e mais segura dentro da faixa de potência indicada.

b) Não utilize a ferramenta eléctrica se o interruptor não puder ser ligado nem desligado. Qualquer ferramenta eléctrica que não possa ser controlada através do interruptor de ligar-desligar, é perigosa e deve ser reparada.

c) Puxe a ficha da tomada e/ou remova o acumulador antes de efectuar ajustes na ferramenta, substituir acessórios ou armazenar a ferramenta eléctrica. Esta medida de segurança evita que a ferramenta eléctrica seja ligada acidentalmente.

d) Guarde ferramentas eléctricas que não estiverem sendo utilizadas, for a do alcance de crianças. Não permita que a ferramenta seja utilizada por pessoas não familiarizadas com a mesma ou que não tenham lido estas instruções. Ferramentas eléctricas são perigosas nas mãos de pessoas sem treinamento.

e) Trate a sua ferramenta eléctrica com cuidado. Verifique se as partes móveis funcionam perfeitamente e não emperram, se há peças quebradas ou danificadas que possam influenciar o funcionamento da ferramenta eléctrica. Peças danificadas devem ser reparadas antes da utilização da ferramenta. Muitos acidentes tem como causa uma manutenção insuficiente das ferramentas eléctricas.

f) Mantenha as ferramentas de corte sempre afiadas e limpas. Ferramentas de cortes devidamente tratadas, com cantos afiados travam com menos frequência e podem ser controladas com maior facilidade.

g) Use a ferramenta eléctrica, os acessórios, os bits da ferramenta etc. de acordo com estas instruções. Considere também as condições de trabalho e o trabalho a ser efectuado. A utilização da ferramenta eléctrica para outros fins que os previstos, pode resultar em situações perigosas.

Este manual é compatível com a data de fabricação da sua máquina, você vai encontrar informações sobre os dados técnicos da máquina adquirida verificação manual para atualizações de nossas máquinas no site: www.grupostayer.com

Instruções específicas de segurança



Leia todas as indicações de segurança, instruções, figuras e directivas fornecidas junto com esta ferramenta eléctrica. O desrespeito das seguintes instruções de segurança pode causar choque eléctrico, incêndios e/ou graves lesões.

Só utilizar a ferramenta eléctrica junto com a protecção contra aparas fornecida. A capa de protecção deve ser firmemente aplicada na ferramenta eléctrica e fixa, de modo que seja alcançado um máximo de segurança, ou seja, que uma mínima parte do disco de corte aponte abertamente na direcção do operador. A capa de protecção deve proteger o operador contra estilhaços e contra um contacto accidental com o disco de corte.

Só utilizar discos de corte de diamante para a sua ferramenta eléctrica. O facto de ser possível fixar o acessório a esta ferramenta eléctrica, não garante uma aplicação segura.

O número de rotação admissível da ferramenta de trabalho deve ser no mínimo tão alto quanto o máximo número de rotação indicado na ferramenta eléctrica. Acessórios que girem mais rápido do que permitido, podem quebrar e serem atirados para longe.

Os discos de corte de diamante só devem ser utilizados para as aplicações recomendadas. p. ex.: **Jamais lixar com a superfície lateral de um disco de corte.** Discos de corte são destinados para o desbaste de material com o canto do disco. Uma força lateral sobre estes corpos abrasivos pode quebrá-los.

Sempre utilizar flanges de aperto intactos, de tamanho e forma correctos para o disco de corte seleccionado. Flanges apropriados apoiam o disco de corte e reduzem assim o perigo de uma ruptura do disco de corte.

O diâmetro exterior e a espessura da ferramenta de trabalho devem corresponder às indicações de medida da sua ferramenta eléctrica. Ferramentas de trabalho incorrectamente medidas podem não ser suficientemente blindadas nem controladas.

Discos de corte, flanges, ou outros acessórios devem caber exactamente no veio de rectificação da sua ferramenta eléctrica. Ferramentas de trabalho, que não cabem exactamente no veio de rectificação da ferramenta eléctrica, giram irregularmente, vibram fortemente e podem levar à perda de controlo.

Não utilizar ferramentas de trabalho danificadas.

Antes de cada utilização da ferramenta de trabalho, deverá controlar se há estilhaços e fissuras. Se a ferramenta eléctrica ou a ferramenta de trabalho caírem, deverá verificar se sofreram danos, caso contrário deverá utilizar uma ferramenta de trabalho intacta. Após ter controlado e introduzido a ferramenta de trabalho, deverá manter si próprio e as pessoas que se encontrem nas proximidades, fora da área de rotação da ferramenta de trabalho e permitir que a ferramenta eléctrica funcione durante um minuto com o máximo número de rotação. A maioria das ferramentas de trabalho danificadas quebram durante este período de teste.

Utilizar um equipamento de protecção pessoal. De acordo com a aplicação, deverá utilizar uma protecção para todo o rosto, protecção para os olhos ou um óculos protector. Se for necessário, deverá utilizar uma máscara contra pó, protecção auricular, luvas de protecção ou um avental especial, para proteger-se de pequenas partículas de amoladura e de material. Os olhos devem ser protegidos contra partículas a voar, produzidas durante as diversas aplicações. A máscara contra pó ou a máscara de respiração deve ser capaz de filtrar o pó produzido durante a respectiva aplicação. Se for sujeito durante longo tempo a fortes ruídos, poderá sofrer a perda da capacidade auditiva.

Observe que as outras pessoas mantenham uma distância segura em relação ao seu local de trabalho. Cada pessoa que entrar na área de trabalho, deverá usar um equipamento de protecção pessoal. Estilhaços da peça a ser trabalhada ou ferramentas de trabalho quebradas podem voar e causar lesões fora da área imediata de trabalho.

Ao executar trabalhos durante os quais podem ser atingidos cabos eléctricos ou o próprio cabo de rede deverá sempre segurar a ferramenta eléctrica pelas superfícies de punho isoladas. O contacto com um cabo sob tensão também pode colocar sob tensão as peças metálicas do aparelho e levar a um choque eléctrico.

Manter o cabo de rede afastado de ferramentas de trabalho em rotação. Se perder o controlo sobre a ferramenta eléctrica, é possível que o cabo de rede seja cortado ou enganchado e a sua mão ou braço sejam puxados contra a ferramenta de trabalho em rotação.

Jamais depositar a ferramenta eléctrica, antes que a ferramenta de trabalho esteja completamente parada. A ferramenta de trabalho em rotação pode entrar em contacto com a superfície de apoio, provocando uma perda de controlo da ferramenta eléctrica.

Não permitir que a ferramenta eléctrica funcione enquanto estiver a transportá-la. A sua roupa pode ser agarrada devido a um contacto accidental com a ferramenta de trabalho em rotação, de modo que a ferramenta de trabalho possa ferir o seu corpo.

Limpar regularmente as aberturas de ventilação da sua ferramenta eléctrica. A ventoinha do motor puxa pó para dentro da carcaça, e uma grande quantidade de pó de metal pode causar perigos eléctricos.

Não utilizar a ferramenta eléctrica perto de materiais inflamáveis. Faíscas podem incendiar estes materiais.

Não utilizar ferramentas de trabalho que necessitem agentes de refrigeração líquidos. A utilização de água ou de outros agentes de refrigeração líquidos pode provocar um choque eléctrico.

Contra-golpe e respectivas advertências

Contra-golpe é uma repentina reacção devido a uma ferramenta de trabalho travada ou bloqueada, como por exemplo um disco abrasivo, um prato abrasivo, uma escova de arame etc. Um travamento ou um bloqueio levam a uma parada abrupta da ferramenta de trabalho em rotação. Desta forma, uma ferramenta eléctrica descontrolada é acelerada no local do bloqueio, no sentido contrário da rotação da ferramenta de trabalho.

Segurar firmemente a ferramenta eléctrica e posicionar o seu corpo e os braços de modo que possa resistir às forças de um contra-golpe. Sempre utilizar o punho adicional, se existente, para assegurar o máximo controlo possível sobre as forças de um contra-golpe ou sobre momentos de reacção durante o arranque. O operador pode controlar as forças de contragolpe e as forças de reacção através de medidas de precaução apropriadas.

Jamais permita que as suas mãos se encontrem perto de ferramentas de trabalho em rotação. No caso de um contra-golpe a ferramenta de trabalho poderá passar pela sua mão.

Evite que o seu corpo se encontre na área, na qual a ferramenta eléctrica possa ser movimentada no caso de um contra-golpe. O contra-golpe força a ferramenta eléctrica no sentido contrário ao movimento do disco abrasivo no local do bloqueio.

Trabalhar com especial cuidado na área ao redor de esquinas, cantos afiados etc. Evite que ferramentas de trabalho sejam ricocheteadas e travadas pela peça a ser trabalhada. A ferramenta de trabalho em rotação tende a travar em esquinas, em cantos afiados ou se for ricocheteada. Isto causa uma perda de controlo ou um contra-golpe.

Não utilizar lâminas de serra de correias nem dentadas. Estas ferramentas de trabalho causam frequentemente um contra-golpe ou a perda de controlo sobre a ferramenta eléctrica.

Evitar um bloqueio do disco de corte ou uma força de pressão demasiado alta. Não efectuar cortes extremamente profundos. Uma sobrecarga do disco de corte aumenta o desgaste e a predisposição para emperrar e bloquear e portanto a possibilidade de um contra-golpe ou uma ruptura do corpo abrasivo.

Se o disco de corte emperrar ou se o trabalho for interrompido, deverá desligar a ferramenta eléctrica e mantê-la parada, até o disco parar completamente.

Jamais tentar puxar o disco de corte para fora do corte enquanto ainda estiver em rotação, caso contrário poderá ser provocado um contra-golpe. Verificar e eliminar a causa do emperramento.

Não ligar novamente a ferramenta eléctrica, enquanto ainda estiver na peça a ser trabalhada. Permita que o disco de corte alcance o seu completo número de rotação, antes de continuar cuidadosamente a cortar. Caso contrário é possível que o disco emperre, pule para fora da peça a ser trabalhada ou cause um contra-golpe.

Apoiar placas ou peças grandes, para reduzir um risco de contra-golpe devido a um disco de corte emperrado. Peças grandes podem curvar-se devido ao próprio peso. A peça a ser trabalhada deve ser apoiada de ambos os lados, tanto nas proximidades do corte como também nos cantos.

Tenha o cuidado ao efectuar “Cortes de bolso” em paredes existentes ou em outras superfícies, onde não é possível reconhecer o que há por detrás. O disco de corte pode causar um contra-golpe se cortar acidentalmente tubulações de gás ou de água, cabos eléctricos ou outros objectos.

Advertências de segurança adicionais



Usar óculos de protecção.

Utilizar detectores apropriados, para encontrar cabos escondidos, ou consulte a companhia eléctrica local. O contacto com cabos eléctricos pode provocar fogo e choques eléctricos. Danos em tubos de gás podem levar à explosão. A penetração num cano de água causa danos materiais ou pode provocar um choque eléctrico.

Para o trabalho em pedras deverá utilizar uma aspiração de pó. O aspirador de pó deve ser homologado para a aspiração de pó de pedras. A utilização destes dispositivos reduz o perigo devido ao pó. **Segurar a ferramenta eléctrica firmemente com ambas as mãos durante o trabalho e manter uma posição firme.** A ferramenta eléctrica é conduzida com segurança com ambas as mãos.

Fixar a peça a ser trabalhada. Uma peça a ser trabalhada fixa com dispositivos de aperto ou com torno de bancada está mais firme do que segurada com a mão.

Não utilizar a ferramenta eléctrica com um cabo danificado. Não tocar no cabo danificado nem puxar a ficha da tomada, se o cabo for danificado durante o trabalho. Cabos danificados aumentam o risco de um choque eléctrico.

Instruções de uso

Colocação da ferramenta

Abrir a página basculante contendo a apresentação do aparelho, e deixar esta página aberta enquanto estiver lendo a instrução de serviço.

A ferramenta eléctrica é destinada para, sobre uma base firme e com o carril de guia, trabalhar em materiais minerais, como por exemplo betão armado, alvenaria e revestimentos de ruas, sem ter que utilizar água para cortar e abrir ranhuras.

Montagem



Antes de todos trabalhos na ferramenta eléctrica deverá puxar a ficha de rede da tomada.

Pós de materiais como por exemplo, tintas que contém chumbo, alguns tipos de madeira, minerais e metais, podem ser nocivos à saúde. O contacto ou a inalação dos pós pode provocar reacções alérgicas e/ou doenças nas vias respiratórias do utilizador ou das pessoas que se encontrem por perto.

Alguns pós são considerados cancerígenos. Material que contém asbesto só deve ser processado por pessoal especializado.

- Se possível, utilizar uma aspiração de pó.
- Assegurar uma boa ventilação do local de trabalho.
- É recomendável usar uma máscara de protecção respiratória com filtro da classe P2.

Observe as directivas para os materiais a serem trabalhados, vigentes no seu país. O aspirador de pó deve ser homologado para a aspiração de pó de pedras. A STAYER oferece aspiradores apropriados.

A ferramenta eléctrica pode ser conectada directamente à tomada de um aspirador universal STAYER com dispositivo automático de ligação à distância. O aspirador é ligado automaticamente, assim que a ferramenta eléctrica for ligada.

Enfiar o tubo curvo de aspiração 11 (opcional) no bocal de aspiração 10 e conectar uma mangueira de aspiração 12 (acessório). Conectar a mangueira de aspiração 12 a um aspirador de pó (acessório).

Montar o punho adicional

Atarraxar o punho adicional 4 de acordo com o tipo de trabalho, do lado direito ou do lado esquerdo do suporte do punho adicional.

Montar os discos de corte de diamante



É recomendável usar luvas protectoras para introduzir e para substituir discos de corte de diamante.



Os discos de corte de diamante tornam-se extremamente quentes durante o trabalho; não toque neles antes que arrefeçam.

Colocar a ferramenta sobre um lado, de modo que a escala de profundidade de corte 2 esteja visível. Soltar a alavanca de aperto 9 e ajustar a mínima profundidade de corte.

Desmontar os dispositivos de aperto (veja figura A)

Solte os botões 9 e retire a tampa de protecção 22. Premir a tecla de bloqueio do veio 7 para imobilizar o veio de rectificação.



Só accionar a tecla de bloqueio do veio com o veio de rectificação parado. Caso contrário é possível que a ferramenta eléctrica seja danificada.

Soltar a porca de aperto 19 com a chave de dois pinos 20 e desatarraxar a porca de aperto 19. Retirar os discos distanciadores 18 e o flange de admissão 16. Limpar o veio de rectificação 15 e todas as peças a serem montadas.

Determinar a largura da ranhura

A largura da ranhura é o resultado do número de discos distanciadores 18 entre os dois discos de corte de diamante 17 (não incluídos) e a largura de corte dos discos de corte de diamante.

A ferramenta eléctrica pode ser utilizada com um ou com dois discos de corte de diamante.

Montar os dispositivos de aperto (veja figura A)

Colocar o flange de admissão 16 sobre o veio de rectificação 15. O flange de admissão deve estar posicionado de forma correcta sobre o veio de rectificação, junto com o seu arrastamento giratório.



Se o disco tiver indicação de sentido de rotação (seta) montar o disco, de modo que a seta na cabeça 6 coincida com a seta no disco.

Colocar o disco de corte de diamante 17 (não incluídos) e os discos distanciadores 18 sobre o flange de admissão 16.



Independente da largura da ranhura desejada, devem sempre ser montados todos os discos distanciadores 18. Caso contrário o disco de corte de diamante 17 (não incluídos) poderá se soltar durante o funcionamento e causar lesões.

Coloque a tampa de protecção 22 e aperte os botões ou porca 9.

Entre 2 discos de corte de diamante 17 (não incluídos) é necessário montar no mínimo um disco distanciador 18.

Entre 2 discos de corte de diamante 17 (não incluídos) é necessário montar no mínimo um disco distanciador 18.

Ao montar discos de corte de diamante deverá assegurar-se de que as setas do sentido de rotação sobre o disco de corte de diamante coincidam com o sentido de rotação da ferramenta eléctrica (veja seta do sentido de rotação sobre o cabeçote de engrenagens).

Premir a tecla de bloqueio do veio 7 para imobilizar o veio de rectificação. Atarraxar a porca de aperto 19 e apertá-la com a chave de dois pinos 20.

Ao trabalhar com 2 discos de corte de diamante 17 (não incluídos) deverá sempre trocá-los aos pares. A sequência de montagem está apresentada na página de esquemas.



Os discos de corte de diamante 17, montados, sobressaem da capa de protecção, mesmo na mínima profundidade de corte pré-ajustada. Portanto não deverá nunca depositar a ferramenta eléctrica sobre as rodas 3, mas sempre sobre um lado.



Jamais depositar a ferramenta eléctrica, enquanto ainda estiver a funcionar por inércia, sobre as rodas 3, mas deposite-a sobre um lado, de modo que os discos de corte de diamante possam se girar livremente e que não apontem para o corpo.

Descrição Illustrated

- 1 Interruptor de ligar-desligar
- 2 Escala de profundidade de corte
- 3 Apoio rolo
- 4 Punho adicional
- 5 Escove capa
- 6 Indicador de rotação
- 7 Tecla de bloqueio do veio
- 8 Capa de protecção com carril de guia
- 9 Aperto para ajuste do limitador de profundidade
- 10 Bocais de aspiração
- 11 Tubo curvo de aspiração*
- 12 Mangueira de aspiração*
- 13 Serviço chave
- 14 Parafuso de aperto para a capa de protecção
- 15 Veio de rectificação
- 16 Flange de admissão
- 17 Disco de corte diamantado*
- 18 Discos distanciadores
- 19 Porca de aperto
- 20 Chave pinos para a porca de aperto de discos
- 21 Ferramenta de extracção*
- 22 Disco de capa protetora.
- 23 Botão de bloqueio de segurança / destravar.

* Acessórios apresentados ou descritos não pertencem ao volume de fornecimento padrão. Todos os acessórios encontram-se no nosso programa de acessórios.

Instruções de operação

Colocação e Teste



Observar a tensão de rede! A tensão da fonte de corrente deve coincidir com a indicada na chapa de identificação da ferramenta eléctrica. Ferramentas eléctricas marcadas para 230 V também podem ser operadas com 220 V.

Ligar e desligar



Antes de iniciar o aparelho, coloque o aparelho sobre o corpo do motor, de modo que os discos de corte de diamante não chegam a tocar a peça de trabalho.

Caso contrário os discos de corte de diamante podem entrar em contacto com a peça a ser trabalhada e há a possibilidade de que o controle seja perdido quando a ferramenta eléctrica for ligada.

Para colocação em funcionamento da máquina pressione o botão interruptor de desbloqueio de 23 e, em seguida, apertar o gatilho on / off 1.

Para **desligar** a ferramenta eléctrica, soltar o interruptor de ligar-desligar 1.



Controlar o disco de corte de diamante antes de cada utilização. O disco de corte de diamante deve estar montado de forma correcta e deve movimentar - se livremente. Executar um funcionamento de teste, sem carga, de no mínimo 1 minuto. Não utilizar discos de corte de diamante, descentrados ou a vibrar. Discos de corte de diamante danificados podem estoirar e causar lesões.

Conexão com a rede

Limitação de corrente de arranque

A limitação electrónica de corrente de arranque limita a potência ao ligar a ferramenta eléctrica e possibilita o funcionamento com um fusível de 16 A.

Ajuste de operação

Pré-seleccionar a profundidade de corte



Apré-selecção da profundidade de corte só deve ser realizada com a ferramenta eléctrica desligada.

Soltar a alavanca de aperto 9 e ajustar a profundidade de corte desejada, de acordo com a escala de profundidade de corte 2. Em seguida deverá fixar novamente a alavanca de aperto 9.

Instruções gerais para uso

Observe as seguintes indicações para reduzir o pó produzidos durante o trabalho.

– Só utilizar sistemas de fresadoras para abrir roços e aspiradores da classe de pó M recomendados pela **STAYER**. Outras combinações podem levar a uma recolha e eliminação de pó piores.

– Considere as instruções de serviço do aspirador para a manutenção e para a limpeza do aspirador e dos filtros. Esvaziar imediatamente os reservatórios de pó, assim que estiverem cheios. Limpar regularmente os filtros do aspirador e sempre colocar os filtros por completo dentro do aspirador.

– Só utilizar as mangueiras de aspiração indicadas pela **STAYER**. Não manipular a mangueira de aspiração. Se entrarem pedaços de pedras na mangueira de aspiração, deverá interromper o trabalho e limpar imediatamente a mangueira de aspiração. Evitar que a mangueira de aspiração seja dobrada.

– Só aplicar a fresadora para abrir roços de acordo com as suas disposições.

– Só utilizar ferramentas de trabalho que estejam em estado impecável e afiadas. Um avanço de trabalho reduzido é um sinal de que as ferramentas de trabalho estão gastas.

– Considere as exigências gerais para postos de trabalho em obras.


– Providencie uma boa ventilação.


– Assegure uma área de trabalho livre. No caso de ranhuras mais compridas é necessário que o aspirador possa ser reconduzido livremente ou reconduzido a tempo.

– Usar uma protecção auricular, óculos protectores, máscara de protecção contra pó e, se necessário, luvas. Utilizar no mínimo uma máscara da classe FFP 2 que filtre partículas como protecção contra o pó.


– Utilizar um aspirador apropriado para limpar o local de trabalho. Não varrer para não levantar o pó depositado.

 **Cuidado ao cortar em paredes portantes.**

 **Não carregue demasiadamente a ferramenta eléctrica, de modo que chegue a parar.**

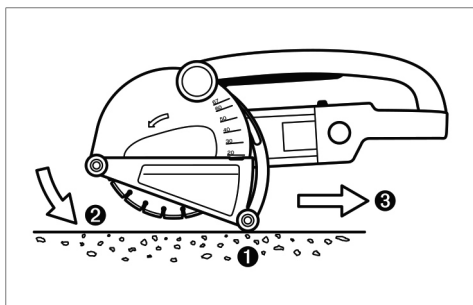
 **Fixar a peça a ser trabalhada se esta não estiver firmemente apoiada devido ao seu próprio peso.**

 **A ferramenta eléctrica só deve ser utilizada para cortar a seco.**

 **Sempre conduzir a ferramenta eléctrica segurando-a pelos dois punhos. Não conduzir nem transportar a ferramenta eléctrica pelo tubo curvo de aspiração.**

Ajustar a profundidade de corte.

Para compensar imprecisões que ocorrem durante a quebra do filete, é necessário que a profundidade de corte seja aprox. 3 mm mais funda do que a profundidade de ranhura desejada.



– Depositar a ferramenta eléctrica sobre as duas rodas traseiras 3, de modo que os discos de corte de diamante não possam entrar em contacto com a peça a ser trabalhada.

– Ligar a ferramenta eléctrica e imergir lentamente no material.

– Conduzir a ferramenta eléctrica pelos dois punhos e com avanço moderado, adequado ao material a ser trabalhado.


– A ferramenta eléctrica deve sempre ser conduzida no sentido contrário da rotação. Caso contrário há perigo de que seja premedida descontroladamente do corte.


– A ferramenta eléctrica pode ser empurrada ou puxada no sentido do corte. Ranhuras verticais podem ser facilmente executadas puxando de cima para baixo.

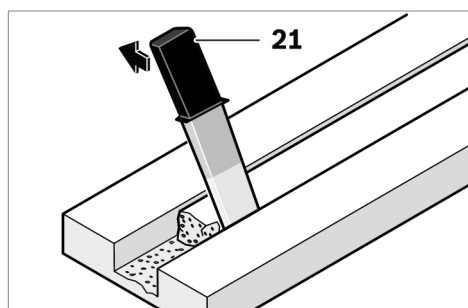
– Após o final do processo de trabalho deverá bascular o disco de corte de diamante para fora da ranhura, com o motor ligado.

– Desligar a ferramenta eléctrica.

Não travar discos de corte de diamante, em funcionamento por inércia, através de uma pressão lateral.

 **Jamais depositar a ferramenta eléctrica, enquanto ainda estiver a funcionar por inércia, sobre as rodas 3, mas deposite-a sobre um lado, de modo que os discos de corte de diamante possam se girar livremente e que não apontem para o corpo.**

 **Os discos de corte de diamante tornam-se extremamente quentes durante o trabalho; não toque neles antes que arrefeçam.**



Remover o filete do material com uma ferramenta de extracção 21.

Cortes curvados não são possíveis pois os discos de corte de diamante poderiam emperrar na peça a ser trabalhada.

Ao cortar materiais de placas é necessário que estes estejam deitados ou apoiados sobre uma superfície firme.

Ao romper paredes, p. ex. com martelos perfuradores, é possível evitar que o material da superfície estale, abrindo uma ranhura com a fresadora para abrir roços, com a máxima profundidade de corte.

Para cortar materiais especialmente duros, como p. ex. betão com alto teor de sílex, é possível que o disco de corte diamantado seja sobreaquecido e danificado. Uma coroa de faúlhas em volta do disco de corte diamantado é um indício nítido.

Neste caso deverá interromper o processo de corte e deixar o disco de corte diamantado girar em vazio, com máximo número de rotações, durante alguns instantes, para se arrefecer.

Um avanço de trabalho nitidamente reduzido e uma coroa de faúlhas em volta do disco são indícios nítidos de um disco de corte diamantado embotado. Estes podem ser reafiados através de curtos cortes em material abrasivo, p. ex. arenito calcário.

Notas sobre a estática

Cortes em paredes portantes obedecem à norma ou disposições específicas dos países. É imprescindível respeitar estes regulamentos. Antes de iniciar o trabalho deverá consultar o técnico de estabilidade, o arquitecto ou o supervisor da obra responsáveis.

A profundidade da ranhura e a largura da ranhura dependem do comprimento da ranhura, da espessura da parede e do material de obra utilizado.

Instruções de manutenção e serviço

Antes de todos trabalhos na ferramenta eléctrica deverá puxar a ficha de rede da tomada.

Manter a ferramenta eléctrica e as aberturas de ventilação sempre limpas, para trabalhar bem e de forma segura.

Após terminar o trabalho, deverá desmontar o dispositivo de aperto e limpar todas as partes de fixação, assim como a capa de protecção.

Se a ferramenta eléctrica falhar apesar de cuidadosos processos de fabricação e de teste, a reparação deverá ser executada por uma oficina de serviço autorizada para ferramentas eléctricas STAYER.

Serviço de reparo

O serviço pós-venda responde às suas perguntas a respeito de serviços de reparação e de manutenção do seu produto, assim como das peças sobressalentes. Desenhos explodidos e informações sobre peças sobressalentes encontram-se em:

info@grupostayer.com

Anossa equipa de consultores esclarece com prazer todas as suas dúvidas a respeito da compra, aplicação e ajuste dos produtos e acessórios.

Eliminação e reciclagem

Ferramentas eléctricas, acessórios e embalagens devem ser enviados a uma reciclagem ecológica de matérias primas.

Apenas países da União Europeia:

Não deitar ferramentas eléctricas no lixo doméstico!



De acordo com a directiva europeia 2012/19/UE para aparelhos eléctricos e electrónicos velhos, e com as respectivas realizações nas leis nacionais, as ferramentas eléctricas que não servem mais para a utilização, devem ser enviadas separadamente a uma reciclagem ecológica.

Sob reserva de alterações.

Marcado regulamentação

Características Técnicas

- = Potência nominal consumida
- = Carregar velocidade
- = Diâmetro do disco
- = Largura corte.
- = Profundidade de corte.
- = Classe de proteção
- = Peso
- L_{WA} = Nivel de potência sonora
- L_{PA} = Nivel de pressão sonora
- = Vibração

As indicações só valem para tensões nominais [U] 230/240 V - 50/60 Hz - 110/120 V - 60 Hz. Estas indicações podem variar no caso de tensões inferiores e em modelos específicos dos países. Observar o número de produto na sua ferramenta eléctrica. A designação comercial das ferramentas eléctricas individuais pode variar.

Informações sobre ruídos/vibração

Valores de medição para ruídos, averiguados conforme EN 62841-1. O nível de ruído avaliado como A do aparelho é tipicamente: Nivel de pressão acústica 97 dB(A); Nivel de potência acústica 108 dB(A). Incerteza K=3 dB.



Usar protecção auricular!

Valores totais de vibração (soma dos vectores de três direcções) determinados conforme EN 62841-1: valor de emissão de vibrações $a_n = 9,0 \text{ m/s}^2$, incerteza $K=2,0 \text{ m/s}^2$.

O nivel de vibrações, indicado nestas instruções de serviço foi medido de acordo com um processo de medição normalizado pela norma EN 62841-1 e pode ser utilizado para a comparação de aparelhos. Ele também é apropriado para uma avaliação provisória da carga de vibrações.

O nivel de vibrações indicado representa as aplicações principais da ferramenta eléctrica. Se a ferramenta eléctrica for utilizada para outras aplicações, com outras ferramentas de trabalho ou com manutenção insuficiente, é possível que o nivel de vibrações seja diferente. Isto pode aumentar sensivelmente a carga de vibrações para o período completo de trabalho.

Para uma estimativa exacta da carga de vibrações, também deveriam ser considerados os períodos nos quais o aparelho está desligado ou funciona, mas não está sendo utilizado. Isto pode envolver uma redução drástica no nivel de exposição durante o período de trabalho.

Além disso também deverão ser estipuladas medidas de segurança para proteger o operador contra o efeito de vibrações, como por exemplo: Manutenção de ferramentas eléctricas e de ferramentas de trabalho, manter as mãos quentes e organização dos processos de trabalho.

Elektrikli El Aletleri İçin Genel Uyarı Talimatı

1) Çalışma yeri güvenliği

- Çalıştığınız yeri temiz tutun ve iyi aydınlatın.** Çalıştığınız yer düzensiz ise ve iyi aydınlatılmamışsa kazalar ortaya çıkabilir.
- Yakınında patlayıcı maddeler, yanıcı sıvı, gaz veya tozların bulunduğu yerlerde elektrikli el aleti ile çalışmayın.** Elektrikli el aletleri, toz veya buharların tutuşmasına neden olabilecek kıvılcıklar çıkarırlar.
- Elektrikli el aleti ile çalışırken çocukları ve başkalarını uzakta tutun.** Dikkatiniz dağılacak olursa aletin kontrolünü kaybedebilirsiniz.

2) Elektrik Güvenliği

- Elektrikli el aletin bağlantı fişi prize uymalıdır. Fişi hiçbir zaman değiştirmeyin. Koruyucu topraklanmış elektrikli el aletleri ile birlikte adaptör fiş kullanmayın.** Değiştirilmemiş fiş ve uygun priz elektrik çarpma tehlikesini azaltır.
- Borular, kalorifer petekleri, ısıtıcılar ve buzdolapları gibi topraklanmış yüzeylerle bedensel temasa gelmekten kaçının.** Bedeniniz topraklandığı anda büyük bir elektrik çarpma tehlikesi ortaya çıkar.
- Aleti yağmur altında veya nemli ortamlarda bırakmayın.** Suyun elektrikli el aleti içine sızması elektrik çarpma tehlikesini artırır.
- Elektrikli el aletini kablosundan tutarak taşımayın, kabloyu kullanarak asmayın veya kablodan çekerek fişi çıkarmayın.** Kabloyu ısıdan, yağdan, keskin kenarlı cisimlerden veya aletin hareketli parçalarından uzak tutun. Hasarlı veya dolanmış kablo elektrik çarpma tehlikesini artırır.
- Bir elektrikli el aleti ile açık havada çalışırken, mutlaka açık havada kullanılmaya uygun uzatma kablosu kullanın.** Açık havada kullanılmaya uygun uzatma kablosunun kullanılması elektrik çarpma tehlikesini azaltır.
- Elektrikli el aletin nemli ortamlarda çalıştırılması şartsa, mutlaka arıza akımı koruma şalteri kullanın.** Arıza akımı koruma şalterinin kullanımı elektrik çarpma tehlikesini azaltır.

3) Kişilerin Güvenliği

- Dikkatli olun, ne yaptığınıza dikkat edin, elektrikli el aleti ile işinizi makul bir tempo ve yöntemle yürütün.** Yorgunsanız, aldığınız hapların, ilaçların veya alkolün etkisinde iseniz elektrikli el aletini kullanmayın. Aleti kullanırken bir anki dikkatsizlik önemli yaralanmalara neden olabilir.
- Daima kişisel koruyucu donanım ve bir koruyucu gözlük kullanın.** Elektrikli el aletin türü ve kullanımına uygun olarak; toz maskesi, kaymayan iş ayakkabıları, koruyucu kask veya koruyucu kulaklık gibi koruyucu donanım kullanımı yaralanma tehlikesini azaltır.
- Aleti yanlışlıkla çalıştırmaktan kaçının. Akım ikmal şebekesine ve/veya aküye bağlamadan, elinize alıp taşımadan önce elektrikli el aletin kapalı olduğundan emin olun.** Elektrikli el aletini parmağınız şalter üzerinde dururken taşırsanız ve alet açıkken fişi prize sokarsanız kazalara neden olabilirsiniz.
- Elektrikli el aletini çalıştırmadan önce ayar aletlerini veya anahtarları aletten çıkarın.** Aletin dönen parçaları içinde bulunabilecek bir yardımcı alet yaralanmalara

neden olabilir.

- Çalışırken bedeniniz anormal durumda olmasın. Çalışırken duruşunuz güvenli olsun ve dengenizi her zaman koruyun.** Bu sayede aleti beklenmedik durumlarda daha iyi kontrol edebilirsiniz.
- Uygun iş elbiseleri giyin. Geniş giysiler giymeyin ve takı takmayın. Saçlarınızı, giysileriniz ve eldivenlerinizi aletin hareketli parçalarından uzak tutun.** Bol giysiler, uzun saçlar veya takılar aletin hareketli parçaları tarafından tutulabilir.
- Toz emme donanımı veya toz tutma tertibatını kullanırken, bunların bağlı olduğundan ve doğru kullanıldığından emin olun.** Toz emme donanımının kullanımı tozdan kaynaklanabilecek tehlikeleri azaltır.

4) Elektrikli el aletlerinin özenle kullanımı ve bakımı

- Aleti aşırı ölçüde zorlamayın. Yaptığınız işe uygun elektrikli el aletleri kullanın.** Uygun performanslı elektrikli el aleti ile, belirlenen çalışma alanında daha iyi ve güvenli çalışırsınız.
- Şalteri bozuk olan elektrikli el aletini kullanmayın.** Açılıp kapanamayan bir elektrikli el aleti tehlikelidir ve onarılmalıdır.
- Alette bir ayarlama işlemine başlamadan ve/veya aküyü çıkarmadan önce, herhangi bir aksesuarı değiştirirken veya aleti elinizden bırakırken fişi prizden çekin.** Bu önlem, elektrikli el aletin yanlışlıkla çalışmasını önler.
- Kullanım dışı duran elektrikli el aletlerini çocukların ulaşamayacağı bir yerde saklayın. Aleti kullanmayı bilmeyen veya bu kullanım kılavuzunu okumayan kişilerin aletle çalışmasına izin vermeyin.** Deneyimsiz kişiler tarafından kullanıldığında elektrikli el aletleri tehlikelidir.
- Elektrikli el aletinizin bakımını özenle yapın.** Elektrikli el aletinizin kusursuz olarak işlev görmesini engelleyebilecek bir durumun olup olmadığını, hareketli parçaların kusursuz olarak işlev group görmediklerini ve sıkışıp sıkışmadıklarını, parçaların hasarlı olup olmadığını kontrol edin. Aleti kullanmaya başlamadan önce hasarlı parçaları onartın. Birçok iş kazası elektrikli el aletlerinin kötü bakımından kaynaklanır.
- Kesici uçları daima keskin ve temiz tutun.** Özenle bakımı yapılmış keskin kenarlı kesme uçlarının malzeme içinde sıkışma tehlikesi daha azdır ve daha rahat kullanım olanağı sağlarlar.
- Elektrikli el aletini, aksesuarı, uçları ve benzerlerini, bu özel tip alet için öngörülen talimata göre kullanın. Bu sırada çalışma koşullarını ve yaptığınız işi dikkate alın.** Elektrikli el aletlerinin kendileri için öngörülen alanın dışında kullanılması tehlikeli durumlara neden olabilir.

Bu kılavuz tutarlı makinenizin üretim tarihi ile, size sitemizde makinelerin güncellemeleri için makine edinilen manuel çek teknik veriler hakkında bilgi bulabilirsiniz:
www.grupostayer.com

Özel güvenlik talimatları



Bu elektrikli el aletinin ekinde teslim edilen bütün güvenlik talimatı hükümlerini, uyarıları, şekilleri ve yönetmelik hükümlerini okuyun. Aşağıdaki talimat hükümlerine uyulmadığı takdirde elektrik çarpması, yangın ve/veya ağır yaralanmalara neden olunabilir.

Elektrikli el aletini her zaman birlikte teslim edilen koruyucu kapakla kullanın. Koruyucu kapak elektrikli el aletine güvenli bir biçimde takılmış olmalı ve en yüksek güvenliği sağlayacak ölçüde ayarlanmalıdır; örneğin kesici diskin mümkün olan en küçük parçası açıkta kalmalı ve kullanıcıyı göstermelidir. Koruyucu kapak kullanıcıyı kırık parçalarından ve kesme diski ile raslantısal temaslardan korumalıdır.

Elektrikli el aletinizde sadece elmaslı kesme diskleri kullanın. Elektrikli el aletinize takılabilir her aksesuar güvenli kullanm garantisi sağlamaz.

Kullanılan ucun müsaade edilen devir sayısı en azından elektrikli el aletinin tip etiketinde belirtilen devir sayısı kadar olmalıdır. Müsaade edilenden hızlı dönen aksesuar kırılabilir ve etrafa yayılabilir.

Elmaslı kesme diskleri sadece tavsiye edilen uygulama alanlarında kullanılmalıdır. Örneğin: Bir kesme diskinin yan tarafı ile hiçbir zaman taşlama yapmayın. Kesme diskleri disk kenarı ile malzeme kazıma/kesme işleri için geliştirilmiştir. Bu disklere yan taraftan kuvvet uygulandığında kırılabilirler.

Seçtiğiniz kesme diski için daima doğru ölçülerde, hasarsız germe flanş kullanın. Uygun flanşlar kesme diskini destekler ve disk kırılma tehlikesini azaltır.

Kullanılan ucun dış çapı ve kalınlığı elektrikli el aletinizin ölçülerine uymalıdır. Ölçüsü uygun olmayan uçlar yeteri derecede kapatılamaz veya kontrol edilemez.

Kesme diskleri, flanşlar veya diğer aksesuar elektrikli el aletinizin taşlama miline tam olarak uymalıdır. Elektrikli el aletinin taşlama miline tam olarak uymayan uçlar düzensiz dönerler, aşırı ölçüde titreim yaparlar ve aletin kontrolünün kaybedilmesine neden olabilirler.

Hasarlı uçları kullanmayın. Her kullanımdan önce uçları kırıklar ve çizikler açısından kontrol edin. Elektrikli el aleti veya uç yere düşecek olursa, hasar görüp görmediklerini kontrol edin ve gerekiyorsa yeni bir uç kullanın. Ucu kontrol edip taktıktan sonra başkalarını dönen ucun çevresinden uzak tutun ve elektrikli el aletini bir dakika en yüksek devir sayısında çalıştırın. Hasarlı uçlar genellikle bu test süresinde kırılır.

Kişisel koruyucu donanım kullanın. Yaptığınız işe göre tam yüz siperliği, göz koruma donanımı veya koruyucu gözlük kullanın. Eğer uygunsa küçük taşlama ve malzeme parçacıklarına karşı koruma sağlayan toz maskesi, koruyucu kulaklık, koruyucu iş eldivenleri veya özel iş önlüğü kullanın. Gözler çeşitli uygulamalarda etrafa savrulan parçacıklardan korunmalıdır. Toz veya soluma maskesi çalışma sırasında ortaya çıkan tozları filtre eder. Uzun süre yüksek gürültü altında çalışırsanız işitme kaybına uğrayabilirsiniz.

Başkalarının çalıştığı yerden güvenli uzaklıkta olmasına dikkat edin. Çalışma alanınıza girmek zorunda olan herkes koruyucu donanım kullanmalıdır. İş parçasının veya ucun kırılması sonucu ortaya çıkan parçacıklar etrafa savrulur ve çalışma alanınızın dışındaki kişileri de yaralayabilir.

Çalışırken alet ucunun görünmeyen elektrik kablolarına veya aletin bağlantı kablosuna temas etme olasılığı varsa aleti sadece izolasyonlu tutamaklarından tutun. Elektrik akımı ileten kablolarla temas aletin metal parçalarını da elektrik akımına maruz bırakır ve elektrik çarpmaları olabilir.

Şebeke bağlantı kablosunu dönen uçlardan uzak tutun. Elektrikli el aletinin kontrolünü kaybederseniz, şebeke bağlantı kablosu ayrılabilir veya uç tarafından tutulabilir ve el veya kollarınız dönmekte olan uca temas edebilir.

Uç tam olarak durmadan elektrikli el aletini elinizden bırakmayın. Dönmekte olan uç aleti bırakacağınız yüzeye temas edebilir ve elektrikli el aletinin kontrolünü kaybedebilirsiniz.

Elektrikli el aletini çalışır durumda taşımayın. Giysileriniz rastlantı sonucu dönmekte olan uç tarafından tutulabilir ve uç bedeninize temas edebilir.

Elektrikli el aletinizin havalandırma deliklerini düzenli olarak temizleyin. Motor fanı tozu aletin gövdesine çeker ve metal tozunun aşırı birikimi elektrik çarpması tehlikesi yaratır.

Elektrikli el aletini yanıcı malzemenin yakınında kullanmayın. Kıvılcıklar bu malzemeyi tutuşturabilir.

Sıvı soğutucu madde gerektiren uçları kullanmayın. Suyun veya diğer sıvı soğutucu maddenin kullanımı elektrik çarpmasına neden olabilir.

Geri tepme ve buna ait uyarılar

Geri tepme; taşlama diski, taşlama/zımparalama tablası, tel fırça gibi dönen elemanların ani olarak takılması veya bloke olması sonucunda ortaya çıkan bir kuvvettir. Takılma veya bloke olma dönmekte olan ucun ani olarak durmasına neden olur. Bunun sonucunda kontrol dışında bulunan elektrikli el aleti blokaj yerinde dönme yönünün tersine doğru savrulur.

Elektrikli el aletini sıkıca tutun ve bedeniniz ile ellerinizi geri tepme kuvvetlerini rahatça karşılayabilecek duruma getirin. Alet hızlanırken ortaya çıkabilecek geri tepme kuvvetlerini veya reaksiyon momentlerini optimaum ölçüde karşılayabilmek için eğer varsa her zaman ek tutamağı kullanın. Kullanıcı uygun önlemler alarak geri tepme ve reaksiyon kuvvetlerine hakim olabilir.

Elinizi hiçbir zaman dönen ucun yakınına getirmeyin. Uç geri tepme sırasında elinize doğru hareket edebilir.

Bedeninizi geri tepme sırasında elektrikli el aletinin hareket edebileceği alandan uzak tutun. Geri tepme kuvveti elektrikli el aletini blokaj yerinden taşlama diskinin dönme yönünün tersine doğru iter.

Özellikle köşeleri, keskin kenarları ve benzerlerini işlerken dikkatli olun. Ucun iş parçasından dışarı çıkmasını ve takılıp sıkışmasını önleyin. Dönmekte olan uç köşelerde, keskin kenarlarda çalışırken sıkışmaya eğilimlidir. Bu ise kontrol kaybına veya geri tepmeye neden olur.

Zincir veya dişli testere bıçağı kullanmayın. Bu gibi uçlar sık sık geri tepme kuvvetine veya elektrikli el aletinin kontrolünün kaybedilmesine neden olur.

Kesici taşlama diskinin bloke olmamasını sağlayın veya bu diske yüksek bastırma kuvveti uygulamayın. Aşırı derinlikte kesme yapmayın. Kesici taşlama ucuna aşırı yüklenme açıldırma yapılmasına veya blokaja neden olabilir ve bunun sonunda da geri tepme kuvveti oluşabilir veya taşlama ucu kırılabilir.

Kesici taşlama diski sıkışacak olursa veya siz işe ara verirken elektrikli el aletini kapatın ve disk tam olarak duruncaya kadar aleti sakın biçimde tutun. Dönmekte olan kesici taşlama diskini hiçbir zaman kesme yerinden çıkarmayı denemeyin, aksi takdirde geri tepme kuvveti oluşabilir. Sıkışmanın nedenini tespit edin ve gidin.

Elektrikli el aleti iş parçası içinde bulunduğu sürece onu tekrar çalıştırmayın. Kesme işine dikkatli biçimde devam etmeden önce kesme diskinin en yüksek devire ulaşmasını bekleyin. Aksi takdirde disk takılabilir, iş parçasından çıkabilir veya bir geri tepme kuvveti oluşabilir.

Kesici taşlama diskinin sıkışması sonucu oluşabilecek geri tepme kuvvetlerini önlemek için büyük levha veya iş parçalarını destekleyin. Büyük iş parçaları kendi ağırlıkları ile bükülebilir. Büyük iş parçaları iki yandan desteklenmelidir, hem kesme hattının yakınından hem de kenardan.

Duvarlar veya diğer görülmeyen alanların olduğu yerlerde özellikle "cep kesmelerinde" dikkatli olun. Malzeme içine dalan kesici taşlama diskleri kesme işlemi sırasında gaz veya su borularına, elektrik kablolarına veya diğer nesnelere rastlayarak geri tepme kuvveti oluşturabilirler.

Ek uyarılar



Koruyucu gözlük kullanın.

Görünmeyen ikmal hatlarını tespit etmek üzere uygun tarama cihazları kullanın veya mahalli ikmal şirketlerinden yardım alın. Elektrik kablolarıyla temas yanıklara ve elektrik çarpmasına neden olabilir. Bir gaz borusuna hasar vermek patlamalar ortaya çıkarabilir. Bir su borusuna girmek maddi hasara veya elektrik çarpmasına neden olabilir.

Taşları işlerken toz emme tertibatı kullanın. Kullandığınız elektrikli süpürge toz tozunun emilmesine müsaadeli olmalıdır. Bu donanımların kullanılması tozdan kaynaklanabilecek tehlikeleri azaltır.

Çalışırken elektrikli el aletini iki elinizle sıkıca tutun ve duruş pozisyonunuzun güvenli olmasına dikkat edin. Elektrikli el aleti iki elle daha güvenli kullanılır.

İş parçasını emniyete alın. Bir germe tertibatı veya mengene ile sabitlenen iş parçası elle tutmaya oranla daha güvenli tutulur.

Elektrikli el aletinizi hasarlı kablo ile kullanmayın. Çalışma sırasında kablo hasar görecektse, dokunmayın ve kabloyu hemen prizden çekin. Hasarlı kablolar elektrik çarpmaya tehlikesini artırır.

Kullanım talimatları

Yerleştirme Aleti

Lütfen aletin resminin görüldüğü sayfayı açın ve bu kullanım kılavuzunu okuduğunuz sürece bu sayfayı açık tutun.

Bu elektrikli el aleti; toz sınıfı M'e giren bir emici aletle birlikte, düz ve sağlam bir zeminde kılavuz kızakla su kullanmadan çelikli beton, duvar ve cadde kaplamaları gibi mineralli malzemenin kesilmesi veya bu malzeme içinde kanal açılması için geliştirilmiştir.

Montaj



Elektrikli el aletinin kendinde bir çalışma yapmadan önce her defasında fişi prizden çekin.

Toz emme

Kurşun içeren boyalar, bazı ahşap türleri, mineraller ve metaller gibi maddeler işlenirken ortaya çıkan toz sağlığa zararlı olabilir. Bu tozlara temas etmek veya bu tozları solumak allerjik reaksiyonlara ve/veya kullanıcının veya onun yakınındaki kişilerin nefes alma yollarındaki hastalıklara neden olabilir.

Bazı tozlar kanserojen olarak kabul edilmektedir. Asbest içeren malzemeler sadece uzmanlar tarafından işlenmelidir.

– Eğer mümkünse mutlaka toz emme donanımı kullanın.

- Çalışma yerinizi iyi bir biçimde havalandırın.
- P2 filtre sınıfı filtre takılı soluk alma maskesi kullanmanızı tavsiye ederiz.

İşlenen malzemelere ait ülkenizdeki geçerli yönetmelik hükümlerine uyun. Kullanacağınız elektrik süpürgesi taş tozunun emilmesine müsaadeli olmalıdır. **STAYER** bu işlere uygun elektrik süpürgesi sunar.

Bu elektrikli el aleti direkt olarak uzaktan kumanda sistemli bir **STAYER** çok amaçlı elektrik süpürgesinin prizine bağlanabilir. Bu elektrik süpürgesi elektrikli el aleti çalıştırıldığında otomatik olarak çalışır.

Emme manifoldunu 11(isteğe bağlı) emme rakoruna 10 takın ve bir emme hortumu 12 (aksesuar) bağlayın. Emme hortumunu 12 bir elektrik süpürgesine (aksesuar) bağlayın.

Ek tutamağın takılması

Ek tutamağı 4 çalışma durumunuza göre ek tutamak mesnedine sağa veya sola vidalayın.

Elmas kesme disklerinin takılması



Elmas kesme disklerini takarken vedağıştırırken koruyucu iş eldivenleri kullanılması tavsiye edilir.



Elmas kesme diskleri çalışma sırasında aşırı ölçüde ısınır, soğumadan önce bunları tutmayın.

Elektrikli el aletini kesme derinliği skalası 2 görünecek biçimde yana yatırın. Germe kolunu 9 gevşetin ve en küçük kesme derinliğini ayarlayın.

Germe donanımının sökülmesi (Bakınız: Şekil A)

Topuzlar 9 gevşetin ve koruyucu kapağı 22 çıkarın. Taşlama milini tespit etmek için mil kilitleme düğmesine 7 basın.



Mil kilitleme düğmesini sadece taşlama mili dururken kullanın. Aksi takdirde elektrikli el aleti hasar görebilir.

Germe somununu 19 iki pimli anahtarla 20 gevşetin ve germe somununu 19 çıkarın. Ara diskini 18 ve bağlam flanşını 16 çıkarın. Taşlama milini 15 ve takılacak bütün parçaları temizleyin.

Kanal genişliğinin belirlenmesi

Kanal genişliği ara disklerin 18 her iki elmaslı kesme diskleri 17 (dahil değil) arasındaki sayısından ve elmaslı kesme disklerinin kesme genişliğinden elde edilir.

Elektrikli el aletini bir veya iki elmaslı kesme diskleri ile kullanabilirsiniz.

Germe donanımının takılması (Bakınız: Şekil A)

Bağlama flanşını 16 taşlama miline 15 yerleştirin. Bağlama flanşının sürücüsü taşlama miline tam olarak oturmalıdır.



Disklin dönme yönü göstergesi varsa kafası 6 ok disklin üzerindeki ok ile çakışacak şekilde (ok) diski takmak.

Elmaslı kesme diskini 17 (dahil değil) ve ara disklerini 18 bağlama flanşına 16 yerleştirin.

İstenen kanal genişliğinden bağımsız olarak aletle birlikte teslim edilen bütün ara diskleri 18 takılmalıdır. Aksi takdirde elmaslı kesme diski 17 (dahil değil) çalışma esnasında gevşeyebilir ve yaralanmalara neden olabilir.

Koruyucu kapak 22 yerleştirin ve kolları sıkın veya somun 9.

2 elmaslı kesme diski 17 (dahil değil) arasına en azından bir ara diski 18 takılmalıdır.

Elmaslı kesme disklerini takarken elmaslı kesme diski üzerindeki dönme yönü oku ile elektrikli el aletinin dönme yönünün (şanzıman baş üzerindeki dönme yönü oku) birbiri ile aynı olmasına dikkat edin.

Taşlama milini tespit etmek için mil kilitleme düğmesine 7 basın. Germe somununu 19 takın ve iki pimli anahtarla 20 sıkın.

2 elmaslı kesme diski 17 (dahil değil) ile çalışırken bunları her zaman ikişer ikişer değiştirin. Montaj işleminin sırası grafik sayfasında gösterilmektedir.



Takılan elmaslı kesme diskleri 17 en düşük kesme derinliğinde bile koruyucu kapaktan dışarı çıkıntı yaparlar. Bu nedenle elektrikli el aletini hiçbir zaman hareket makaraları 3 üzerine bırakmayın, yan yatırarak bırakın.

Resimli açıklamalar

- 1 Açma/kapama şalteri
- 2 Kesme derinliği skalası
- 3 Rulo destek
- 4 Ek tutamak
- 5 Kapak Fırça
- 6 Rotasyon göstergesi
- 7 Mil kilitleme düğmesi
- 8 Kılavuz kızaklı koruyucu kapak
- 9 Mesnedi ayarı için germe kolu
- 10 Emme rakoru
- 11 Emme manifoldu*
- 12 Emme hortumu*
- 13 Servis anahtarı
- 14 Koruyucu kapak sıkma kolu
- 15 Taşlama mili
- 16 Bağlama flanşı
- 17 Elmas kesme diski*
- 18 Ara diski
- 19 Germe somunu
- 20 Germe iki pimli anahtar disklerin
- 21 Kırma aleti*
- 22 Koruyucu kapak diski.
- 23 Emniyet düğmesi kilit / kilidini açın.

* Şekli gösterilen veya tanımlanan aksesuar standart teslimat kapsamında değildir. Aksesuarın tümünü aksesuar programında bulabilirsiniz.

Çalıştırma Talimatları

Yerleştirme ve test etme



Şebeke gerilimine dikkat edin! Akım kaynağının gerilimi elektrikli el aletinin tip etiketi üzerindeki verilere uygun olmalıdır. 230 V ile işaretlenmiş elektrikli el aletleri 220 V ile de çalıştırılabilir.

Açma/kapama



Ünite başlamadan önce, elmas kesme diskleri iş parçasına dokunmak için ulaşamayan, böylece motor gövdesi üzerine koyun.

Aksi takdirde elmaslı kesme diskleri iş parçasına temas edebilir ve açma anında elektrikli el aletinin kontrolünü kaybedebilirsiniz.

Makinenin uygulanması açma düğmesine anahtarı 23 basın ve ardından / 1 kapalı tetiğe basın için.

Makineyi kapatmak için, bir makinenin açma / kapama 1 tetiği bırakın.



Serbest dönüşteki elektrikli el aletini hiçbir zaman hareket makaraları 3 üzerine bırakmayın, elmaslı kesme diskleri serbest biçimde dönebilecek ve bedeninizi göstermeyecek biçimde bırakın.



Kullanımdan önce elmaslı kesme diskini kontrol edin. Elmaslı kesme diski kusursuz biçimde takılmış olmalı ve hiçbir yere temas etmeden serbestçe dönebilmelidir. Aleti en azından 1 dakika boşta çalıştırarak bir deneme yapın. Hasar görmüş, yuvarlaklığını kaybetmiş veya titreşim yapan elmaslı kesme disklerini kullanmayın. Hasarlı elmaslı kesme diskleri kırılıp dağılabilir ve yaralanmalara neden olabilirler.

Ağ bağlantısı

Yol alma (start) akımı sınırlaması

Elektronik yol alma akımı sınırlandırması start anında elektrikli el aletinin performansını sınırlandırır ve 16 A'lık sigorta ile çalışma olanağı sağlar.

Operasyon ayarı

Kesme derinliğinin önceden seçilerek ayarlanması



Kesme derinliği ön seçimi sadece elektrikli el aleti dururken yapılabilir.

Germe kolunu 9 gevşetin ve kesme derinliği skalasına 2 uygun olarak istediğiniz kesme derinliğini ayarlayın. Daha sonra germe kolunu 9 tekrar sıkın.

Kullanımı için genel talimatlar

Çalışma esnasında ortaya çıkan toz emisyonunu azaltmak için aşağıdaki uyarılara uyun.

– Sadece STAYER tarafından tavsiye edilen kanal açma makinesi ve M sınıfına giren emici alet kombinasyonu kullanın. Farklı kombinasyonlar tozun daha kötü ayrılmasına ve tutulmasına neden olabilir.

– Filtre de dahil olmak üzere elektrik süpürgesinin bakımı ve temizlenmesine ilişkin açıklamalara uyun. Toz toplama haznesini dolunca hemen boşaltın. Elektrik süpürgesinin filtresini düzenli olarak temizleyin ve filtreyi her zaman tam olarak elektrik süpürgesine takın.

– Sadece STAYER tarafından öngörülen emme hortumlarını kullanın. Emme hortumunu manipüle etmeyin. Taş parçacıkları emme hortumunun içine kaçacak olursa işe hemen ara verin ve emme hortumunu temizleyin. Emme hortumunun kırılmasını önleyin.

– Kanal açma makinesini daima usulüne uygun olarak kullanın.

– Sadece kusursuz ve keskin uçlar kullanın. İş temposu belirgin ölçüde düşerse, kullanılan uç aşınmış demektir.

– Şantiyelerdeki çalışma yerinde gerekli çalışma koşullarını sağlayın.

– Çalıştığınız yerde havalandırmanın iyi olmasını sağlayın.

– Çalıştığınız yeri rahat hareket edilecek duruma getirin. Uzun kanallar açılırken elektrik süpürgesi rahat hareket ettirilebilmelidir.

– Koruyucu kulaklık, koruyucu gözlük, toz maskesi ve iş eldivenleri kullanın. Toz maskesi olarak en azından FFP 2 sınıfına giren bir yarı maske kullanın.

– Çalıştığınız yeri temizlemek için uygun bir elektrik süpürgesi kullanın. Birikmiş tozları süpürge kullanarak savurmayın.



Taşıyıcı duvarlarda kesme yaparken dikkatli olun.



Elektrikli el aletini duracak ölçüde zorlamayın.



Kendi ağırlığı ile güvenli olarak durmayan iş parçaların uygun bir tertibatla skn.



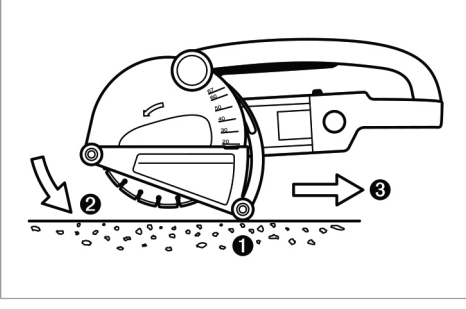
Bu elektrikli el aleti sadece kuru kesme işlerinde kullanılabilir.



Elektrikli el aletini daima iki tutamağın tutarak yönlendirin. Elektrikli el aletini emme manifoldundan tutarak yönlendirmeyin veya taşımayın.

Kesme derinliğini ayarlayın.

Çıkıntılarının kırılması esnasında ortaya çıkan eşitsizlikleri gidermek için kesme derinliği istenen kanal derinliğinden yaklaşık 3 mm daha derine ayarlanmalıdır.



- Elektrikli el aletini iki arka hareket makarası 3 üzerine kesme diskleri iş parçasına temas etmeyecek biçimde yerleştirin.
- Elektrikli el aletini açın ve yavaş bir tempoyla malzeme içine dalın.
- Elektrikli el aletini iki tutamaktan birden kavrayın ve makul ve işlenen malzemeye uygun bir tempoyla çalışın.
- Elektrikli el aleti daima dönme yönünün tersine yönlendirilmelidir. Aksi takdirde alet kontrolden ve kesme hattından çıkabilir.
- Elektrikli el aleti kesme yönünde hem itilebilir hem de çekilebilir. Dik oluklar yukarıdan aşağıya çekerek daha rahat işlenir.
- İşlem bittiğinde elmaslı kesme disklerini motor çalışır durumda iken kanaldan çıkarın.
- Elektrikli el aletini kapatın.

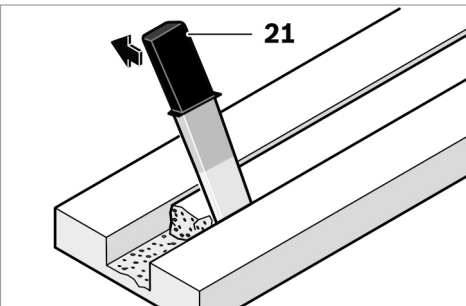
Serbest dönüş halindeki elmaslı kesme disklerini yan taraftan bastırarak frenlemeyin.



Serbest dönüşteki elektrikli el aletini hiçbir zaman hareket makaraları 3 üzerine bırakmayın, elmaslı kesme diskleri serbest biçimde dönebilecek ve bedeninizi göstermeyecek biçimde bırakın.



Elmas kesme diskleri çalışma sırasında aşırı ölçüde ısınır, soğumadan önce bunları tutmayın.



Malzeme içinde kalan çıkıntıyı kırma aleti 21 ile alın.

Elmaslı kesme diskleri iş parçası içinde köşelenme yaptıklarından kavisli kesme işleri mümkün değildir.

Levla malzeme düz ve sağlam bir zemine yerleştirilerek veya desteklenerek kesilmelidir.

Örneğin bir kırıcı-delici ile duvarlarda delik açılırken malzemenin etrafa savrulmasını kanal açma makinesi ile işlenen yerde maksimum kesme derinliği ile kesme yaparak önleyebilirsiniz.

Özellikle sert malzemeler, örneğin çakıl içeriği yüksek beton kesilirken elmas kesme diskleri aşırı ölçüde ısınabilir ve hasar görebilir. Elmas kesme diskleri ile birlikte hareket eden kıvılcım demeti bunu belirgin ölçüde gösterir.

Bu gibi durumlarda çalışmaya ara verin ve elektrikli el aletini kısa bir süre en yüksek devirde ve boşta çalıştırarak diskleri soğutun.

İş temposu belirgin ölçüde düşerse ve disk çevresinde bir kıvılcım demeti oluşursa elmas kesme diskleri körelmiş demektir. Körelmiş diskleri aşındırıcı bir malzeme içinde, örneğin kireçli kum taşında kısa süre çalıştırarak bileyebilirsiniz.

Statige ilişkin açıklamalar

Taşıyıcı duvarlarda yapılacak kesme işleri hükümlerine veya ülkelerdeki yönetmeliklere bağlıdır.

Bu yönetmelik hükümlerine mutlaka uyulmalıdır. Çalışmaya başlamadan önce sorumlu bir statikerden, mimardan veya yetkili yapı mercinden yardım alın.

Müsaade edilen oluk derinliği ve oluk genişliği oluk uzunluğuna, duvar kalınlığına ve kullanılmış bulunan duvar malzemesine bağlıdır.

Bakım ve servis talimatları

Elektrikli el aletinin kendinde bir çalışma yapmadan önce her defasında fişi prizden çekin.

İyi ve güvenli çalışabilmek için elektrikli el aletini ve havalandırma deliklerini daima temiz tutun.

İşiniz bittikten sonra germe donanımını sökün ve bütün germe parçaları ile koruyucu kapağı temizleyin.

Dikkatli biçimde yürütülen üretim ve test yöntemlerine rağmen elektrikli el aleti arıza yapacak olursa, onarım **STAYER** elektrikli aletleri için yetkili bir serviste yapılmalıdır.

Onarım Hizmeti

Satış sonrası hizmeti, satış almış olduğunuz ürünün yedek parçaların yanı sıra tamirati ve bakımı ile ilgili bütün sorularınıza cevap verir. Yedek parçalar hakkında yapılmış yorumlar ve detaylı bilgi aşağıdaki adresten bulunabilir: info@grupostayer.com

Müşteri danışmanlarımız kârlı alışveriş, ürün ve aksesuarların uygulanması ve ayarlanması ile ilgili sorularınızı yanıtlamaktadır.

Atık ve geri dönüşüm

Makine, aksesuarlar ve paketleme çevre dostu geri dönüşüme göre ayrılmalıdır.

Yalnızca EC (Avrupa Topluluğu) ülkeleri için:

Elektrikli aletleri evsel atıklarla birlikte atmayın!



Elektrikli ve Elektronik Ekipmanların Atımı üzerine Avrupa Talimatları 2012/19/UE'ye ve ulusal haklara uygulanmasına göre; artık kullanılmayan elektrikli aletler ayrı olarak toplanmalı ve çevreyle dost yollarla atımı yapılmalıdır.

İhbarı yapılmaksızın değişime tabi.

Düzenlemeler

Teknik Veriler



= Güç girişi



= Yüksüz hız



= Boyutu disk



= Yarık genişliği.



= Kesme derinliği.



= koruma sınıfı



= Ağırlık

L_{WA} = Ses gücü seviyesi

L_{pA} = Ses basıncı seviyesi



= Titreşim

Verilen değerler [U] 230/240 V ~ 50/60 Hz - 110/120 V - 60 Hz. gibi nominal voltajlar için geçerlidir. Düşük voltaj ve bazı ülkelere özel olan modeller için, bu değerler değişebilir. Lütfen makinenizin tip levhasındaki ürün numarasına bakın. Her makinenin ticari ismi değişik olabilir.

Gürültü/Titreşim bilgisi

Gürültüye ait ölçme değerleri EN 62841-1'e göre tespit edilmektedir.

Aletin A olarak değerlendirilen gürültü seviyesi tipik olarak şöyledir: Ses basıncı seviyesi 97 dB(A); gürültü emisyonu seviyesi 108 dB(A). Tolerans K=3 dB.



Koruyucu kulaklık kullanın!

Toplam titreşim değerleri a_h (üç yönün vektör toplamı) EN 62841-1'e göre tespit edilmiştir: Titreşim emisyon değeri $a_h = 9,0m/s^2$, tolerans $K=2,0m/s^2$.

Bu talimatta belirtilen titreşim seviyesi EN 62841-1'e göre normlandırılmış bir ölçme yöntemi ile tespit edilmiştir ve elektrikli el aletlerinin karşılaştırılmasında kullanılabilir. Bu

değer geçici olarak titreşim seviyesinin tahmin edilmesine uygundur.

Bu talimatta belirtilen titreşim seviyesi EN 662841-1'e göre normlandırılmış bir ölçme yöntemi ile tespit edilmiştir ve elektrikli el aletlerinin karşılaştırılmasında kullanılabilir. Bu değer geçici olarak titreşim seviyesinin tahmin edilmesine uygundur.

Belirtilen titreşim seviyesi elektrikli el aletinin temel kullanım alanlarını temsil eder. Ancak elektrikli el aleti başka kullanım alanlarında kullanılırken, farklı uçlarla kullanılırken veya yetersiz bakımla kullanılırken, titreşim seviyesi belirtilen değerden farklı olabilir. Bu da toplam çalışma süresi içindeki titreşim yükünü önemli ölçüde artırabilir.

Titreşim yükünü tam olarak tahmin edebilmek için aletin kapalı olduğu veya çalıştığı halde kullanılmadığı süreler de dikkate alınmalıdır. Bu, toplam çalışma süresi içindeki titreşim yükünü önemli ölçüde azaltabilir.

Titreşimin kullanıcıya bindirdiği yük için önceden ek güvenlik önlemleri alın. Örneğin: Elektrikli el aletinin ve uçların bakımı, ellerin sıcak tutulması, iş aşamalarının organize edilmesi.

Ogólne ostrzeżenia dotyczące bezpieczeństwa elektronarzędzi

1) Bezpieczeństwo w miejscu pracy

- a) Utrzymuj miejsce pracy w czystości i dobrze oświetlone. Zagrażone lub ciemne miejsca sprzyjają wypadkom.
- b) Nie wolno używać elektronarzędzi w środowisku zagrożonym wybuchem, np. w obecności łatwopalnych cieczy, gazów lub pyłów. Elektronarzędzia wytwarzają iskry, które mogą spowodować zapłon pyłu lub oparów.
- c) Podczas obsługi elektronarzędzia należy trzymać z dala od dzieci i osób postronnych. Rozproszenie uwagi może spowodować utratę kontroli nad urządzeniem.

2) Bezpieczeństwo elektryczne

- a) Wtyczka elektronarzędzia musi być dopasowana do gniazdka. Nie wolno w żaden sposób modyfikować wtyczki. Nie należy używać żadnych przejściówek z uziemionymi elektronarzędziami. Niezmodyfikowane wtyczki i dopasowane gniazda zmniejszają ryzyko porażenia prądem.
- b) Należy unikać kontaktu ciała z uziemionymi powierzchniami, takimi jak rury, kaloryfery, kuchenki i lodówki. Istnieje zwiększone ryzyko porażenia prądem, jeżeli ciało użytkownika jest uziemione lub uziemione.
- c) Nie należy wystawiać elektronarzędzi na działanie deszczu lub wilgoci. Woda przedostająca się do narzędzia elektrycznego zwiększa ryzyko porażenia prądem.
- d) Nie należy nadużywać kabla. Nie wolno używać przewodu do przenoszenia, ciągnięcia lub odłączania narzędzia elektrycznego. Przewód należy trzymać z dala od źródeł ciepła, oleju, ostrych krawędzi lub ruchomych części. Uszkodzone lub zaplątane przewody zwiększają ryzyko porażenia prądem.
- e) Podczas pracy z narzędziem elektrycznym na zewnątrz należy używać przedłużacza odpowiedniego do użytku zewnętrznego. Użycie kabla odpowiedniego do użytku na zewnątrz zmniejsza ryzyko porażenia prądem.
- f) Jeżeli nie można uniknąć obsługi elektronarzędzia w wilgotnym miejscu, należy użyć zasilania zabezpieczonego wyłącznikiem różnicowoprądowym (RCD). Użycie wyłącznika różnicowoprądowego zmniejsza ryzyko porażenia prądem.

3) Bezpieczeństwo osobiste

- a) Podczas pracy z elektronarzędziem należy zachować czujność, uważać na to, co się robi i kierować się zdrowym rozsądkiem. Nie należy używać elektronarzędzia, gdy jest się zmęczonym lub pod wpływem narkotyków, alkoholu lub leków. Chwila nieuwagi podczas pracy z elektronarzędziami może spowodować poważne obrażenia ciała.
- b) Należy stosować środki ochrony indywidualnej. Zawsze należy nosić środki ochrony oczu. Sprzęt ochronny, taki jak maska przeciwpyłowa, antypoślizgowe obuwie, kask ochronny lub ochrona słuchu, stosowany w odpowiednich warunkach, zmniejszy liczbę obrażeń ciała.
- c) Zapobiegaj niezamierzonemu uruchomieniu. Przed podłączeniem do źródła zasilania i/lub akumulatora, podniesieniem lub przeniesieniem narzędzia należy upewnić się, że wyłącznik jest w pozycji wyłączonej. Przenoszenie elektronarzędzi z palcem na włączniku lub włączanie elektronarzędzi z włącznikiem w pozycji włączonej sprzyja wypadkom.

d) Przed włączeniem narzędzia elektrycznego należy wyjąć klucz nastawczy lub inny klucz. Klucz lub klawiatura pozostawiona na obracającej się części elektronarzędzia może spowodować obrażenia ciała.

e) Nie należy sięgać zbyt wysoko. Przez cały czas należy utrzymywać prawidłową postawę i równowagę. Umożliwia to lepszą kontrolę nad narzędziem elektrycznym w nieoczekiwanych sytuacjach.

f) Należy się odpowiednio ubrać. Nie należy nosić luźnej odzieży ani biżuterii. Włosy, odzież i rękawice należy trzymać z dala od ruchomych części. Luźne ubrania, biżuteria lub długie włosy mogą zostać wciągnięte przez ruchome części.

g) Jeśli są dostępne urządzenia do podłączania systemów odpylania i zbierania pyłu, należy dopilnować, aby były one podłączone i prawidłowo używane. Stosowanie zbierania pyłu może zmniejszyć zagrożenia związane z pyłem.

4) Użytkowanie i pielęgnacja elektronarzędzi

a) Nie wolno forsować elektronarzędzia. Należy używać odpowiedniego narzędzia elektrycznego do danego zastosowania. Właściwe elektronarzędzie wykona pracę lepiej i bezpieczniej, z szybkością, do której zostało zaprojektowane.

b) Nie należy używać elektronarzędzia, jeżeli przełącznik nie umożliwia jego włączenia i wyłączenia. Każde elektronarzędzie, które nie może być sterowane za pomocą przełącznika, jest niebezpieczne i musi zostać naprawione.

c) Należy odłączyć wtyczkę od źródła zasilania i/ lub akumulator od narzędzia elektrycznego przed przystąpieniem do jakichkolwiek regulacji, wymiany akcesoriów lub przechowywania narzędzia elektrycznego. Takie zapobiegawcze środki bezpieczeństwa zmniejszają ryzyko przypadkowego uruchomienia narzędzia elektrycznego.

d) Nieużywane elektronarzędzia należy przechowywać w miejscu niedostępnym dla dzieci i nie pozwalać na obsługę elektronarzędzia przez osoby nieobeznane z elektronarzędziem lub niniejszymi instrukcjami. Narzędzia elektryczne są niebezpieczne w rękach nieprzeszkolonych użytkowników.

e) Konserwacja narzędzi elektrycznych. Należy sprawdzać, czy ruchome części nie są niewspółosiowe, nie są pęknięte i nie występują inne czynniki, które mogą wpływać na działanie narzędzia elektrycznego. W przypadku uszkodzenia, przed użyciem narzędzia elektrycznego należy je naprawić. Wiele wypadków jest spowodowanych przez źle konserwowane elektronarzędzia.

f) Narzędzia tnące powinny być ostre i czyste. Prawidłowo konserwowane narzędzia tnące o ostrych krawędziach tnących są mniej podatne na zaklinowanie i łatwiejsze do kontrolowania.

g) Elektronarzędzia, akcesoriów, końcówek itp. należy używać zgodnie z niniejszymi instrukcjami, uwzględniając warunki pracy i rodzaj wykonywanej pracy. Używanie elektronarzędzia do czynności niezgodnych z przeznaczeniem może doprowadzić do sytuacji niebezpiecznej.

Instrukcja ta jest zgodna z datą produkcji urządzenia, znajdują się informacje na temat danych technicznych urządzenia nabyte ręcznego sprawdzania aktualizacji naszych maszyn na stronie internetowej:
www.grupostayer.com

Szczegółowe instrukcje dot. bezpieczeństwa



Należy przeczytać wszystkie ostrzeżenia i instrukcje dotyczące bezpieczeństwa oraz zapoznać się z ilustracjami i danymi technicznymi dostarczonymi z tym narzędziem. Nieprzestrzeganie wskazówek podanych niżej może doprowadzić do porażenia prądem, pożaru i / lub poważnych obrażeń.

Należy zawsze używać osłony dostarczonej wraz z narzędziem. Osłona musi być dobrze przymocowana do elektronarzędzia i ustawiona tak, aby zapewnić maksymalne bezpieczeństwo, czyli w ten sposób, by jak najmniejszy fragment tarczy tnącej był odsłonięty od strony operatora. Operator oraz osoby postronne powinny stawać z dala od płaszczyzny obracającej się tarczy. Osłona pomaga chronić operatora przed odłamkami pochodzącymi z pękniętej tarczy oraz przypadkowym kontaktem z nią.

Używać tylko diamentowych tarcz tnących. Sam fakt, że jakiś element roboczy daje się nałożyć na to elektronarzędzie wcale nie gwarantuje bezpiecznej pracy.

Znamionowa prędkość obrotowa narzędzia roboczego musi być co najmniej równa maksymalnej prędkości oznaczonej na elektronarzędziu. Akcesoria obracające się szybciej niż ich znamionowa prędkość obrotowa mogą pęknąć i rozpaść się na kawałki.

Tarcze mogą być używane wyłącznie do zalecanych zastosowań. Nie wolno, na przykład, szlifować używając boku tarczy tnącej. Tarcze ścierne tnące przeznaczone są do szlifowania obwodowego; siły boczne oddziałujące na te tarcze mogą spowodować ich zniszczenie.

Zawsze używać nieuszkodzonych kołnierzy mocujących o odpowiedniej średnicy dla wybranej tarczy. Odpowiednie kołnierze mocujące podtrzymują tarczę, zmniejszając tym samym prawdopodobieństwo jej pęknięcia.

Średnica zewnętrzna i grubość osprzętu musi mieścić się w zakresie parametrów z elektronarzędzia. Akcesoria o niewłaściwym rozmiarze nie mogą być odpowiednio osłonięte, ani kontrolowane.

Rozmiar otworu wewnętrznego tarcz tnących i kołnierzy musi być prawidłowo dopasowany do wrzeczona elektronarzędzia. Tarcze i kołnierze z otworami, które nie pasują do sprzętu mocującego elektronarzędzia będą obracać się bez należytego wyważenia, nadmiernie wibrować i mogą spowodować utratę kontroli nad narzędziem.

Nie używać uszkodzonych akcesoriów. Przed każdym użyciem skontrolować tarcze, czy nie są wyszczerbione i pęknięte. Jeżeli elektronarzędzie lub tarcza spadnie, należy je sprawdzić pod kątem uszkodzeń lub zainstalować nieuszkodzony osprzęt. Po kontroli i zamontowaniu narzędzia, należy stanąć samemu oraz ustawić osoby postronne z dala od płaszczyzny obrotu narzędzia i uruchomić elektronarzędzie przy maksymalnej prędkości obrotowej bez obciążenia przez jedną minutę. Uszkodzone tarcze zwykle rozpadną się podczas tego testu.

Stosować środki ochrony osobistej. W zależności od wykonywanej pracy, należy używać osłony twarzy, gogli lub okularów ochronnych. W stosownych przypadkach, należy nosić maskę przeciwpyłową, ochraniacze na uszy, rękawice i fartuch, który zatrzyma drobiny materiału ściernego lub fragmenty obrabianego przedmiotu. Sprzęt ochronny na oczy musi być zdolny do zatrzymania latających odpadków powstających podczas różnych operacji. Maskę przeciwpyłową lub oddechową powinna być w stanie odfiltrować cząsteczki powstające podczas pracy. Długotrwałe narażenie na duże natężenie hałasu może spowodować utratę słuchu.

Osoby postronne powinny znajdować się w bezpiecznej odległości od miejsca pracy. Każdy, kto wchodzi do strefy roboczej musi założyć środki ochrony osobistej. Fragmenty obrabianego przedmiotu lub pękniętego narzędzia mogą odlecieć i spowodować obrażenia poza bezpośrednim obszarem roboczym.

Podczas wykonywania cięcia w miejscach, gdzie narzędzie robocze może zetknąć się z ukrytymi przewodami elektrycznymi lub z własnym kablem, urządzenie należy trzymać tylko za izolowane powierzchnie uchwytów. Kontakt z przewodem pod napięciem spowoduje, że również części metalowe elektronarzędzia znajdą się pod napięciem i mogą porazić operatora.

Trzymać przewód z dala od wirującego narzędzia. W razie utraty kontroli nad elektronarzędziem, kabel może zostać przecięty lub wkręcony, a dłoń lub ręka operatora może zostać wciągnięta przez wirujące narzędzie

Nigdy nie odkładać elektronarzędzia dopóki jego narzędzie nie zatrzyma się całkowicie. Wirujący osprzęt może zahaczyć o powierzchnię i spowodować utratę kontroli nad elektronarzędziem.

Regularnie czyścić otwory wentylacyjne elektronarzędzia. Wentylator silnika wciąga kurz do środka obudowy, a nadmierne nagromadzenie sproszkowanego metalu może powodować zagrożenia elektryczne.

Nie używać elektronarzędzia w pobliżu materiałów łatwopalnych. Iskry mogłyby zapalić te materiały.

Nie używać akcesoriów, które wymagają płynnych chłodziw. Użycie wody lub innych cieczy chłodzących może spowodować porażenie prądem.

Odrzut i ostrzeżenia z nim związane

Odrzut jest nagłą reakcją na zakleszczenie lub zahaczenie obracającej się tarczy. Zakleszczenie lub zahaczenie powoduje nagłe zatrzymanie obracającego się narzędzia, co z kolei prowadzi do tego, że elektronarzędzie zostaje odrzucone w sposób niekontrolowany w kierunku przeciwnym do kierunku obrotów narzędzia w miejscu zacięcia się.

Trzymać mocno elektronarzędzie i ustawić swoje ciało iramię, tak aby móc przeciwstawić się siłom odrzutu. Zawsze należy stosować uchwyt dodatkowy, jeśli został dostarczony, aby zachować maksymalną kontrolę nad odrzutem lub reakcją związaną z momentem obrotowym podczas rozruchu. Operator może kontrolować reakcje związane z momentem obrotowym lub siłą odrzutu, jeśli stosuje odpowiednie środki ostrożności.

Nigdy nie kłaść ręki w pobliżu obracającego się narzędzia. Narzędzie może odbić do tyłu i uderzyć w rękę.

Nie stawać w miejscu, w którym znajdzie się elektronarzędzie po wystąpieniu odrzutu. Odrzut wyrzuci narzędzie w kierunku przeciwnym do ruchu tarczy w punkcie zahaczenia.

Zachować szczególną ostrożność podczas obróbki narożników, ostrych krawędzi itp. Unikać podrzucania i obijania narzędziem o różne przeszkody. Narożniki, ostre krawędzie lub obijanie sprzyjają zaczepianiu się obracającego narzędzia i mogą spowodować utratę panowania nad sprzętem lub odrzut.

Nie należy zakładać łańcuchowych tarcz rzeźbiarskich, ani zębatych brzeszczotów. Tarcze takie często powodują odrzut i utratę kontroli nad elektronarzędziem.

Nie „zakleszczać” tarczy ścierniczej tnącej ani jej nadmiernie naciskać. Nie należy próbować ciąć zbyt głęboko. Przeciążona ściernica jest bardziej podatna na skręcanie lub zakleszczanie się tarczy w nacięciu oraz zwiększa możliwość odrzutu lub złamania tarczy.

Gdy tarcza zakleszczy się lub przerwie cięcie z jakiegokolwiek powodu, należy wyłączyć elektronarzędzie i przytrzymać je nieruchomo, aż narzędzie tnące zatrzyma się całkowicie. Nigdy nie próbować odsuwać tarczy tnącej od nacięcia, gdy jest ona w ruchu, gdyż w przeciwnym razie może nastąpić odrzut. Należy zbadać przyczynę zakleszczania się tarczy i podjąć działania naprawcze w celu jej wyeliminowania.

Nie rozpoczynać ponownie cięcia w obrabianym elemencie. Należy poczekać, aż tarcza osiągnie pełną prędkość wtedy raz jeszcze, ostrożnie wprowadzić ją do nacięcia. Tarcza może zakleszczyć się, wyskoczyć w górę lub odbić dotyłu, gdy elektronarzędzie zostanie uruchomione wtedy, gdy jest ona zagłębiona w obrabianym materiale.

Panele lub inne elementy ponadwymiarowe należy podeprzeć, aby zminimalizować ryzyko zakleszczenia się tarczy i odrzutu. Duże płyty mają tendencję do wyginania się pod własnym ciężarem. Dlatego należy umieścić podparcie pod obrabianym przedmiotem w pobliżu linii cięcia i bliskokrawędzi obrabianego elementu po obu bokach tarczy.

Należy zachować szczególną ostrożność podczas wykonywania cięć w głębszych w istniejących ścianach lub winnych miejscach obrabianych na ślepo. Wystająca tarcza może przeciąć rurę gazową, wodną, instalację elektryczną lub przedmioty, które mogą spowodować odrzut.



Dodatkowe uwagi dotyczące bezpieczeństwa

Nosić okulary ochronne.

Stosować odpowiednie czujniki w celu ustalenia, czy w miejscu pracy nie są ukryte przewody zasilające lub wezwana pomoc miejscowe jednostki energetyczne. Kontakt z przewodami elektrycznymi może doprowadzić do pożaru lub porażenia prądem. Uszkodzenie linii doprowadzającej gaz może doprowadzić do wybuchu. Naruszenie linii wodociągowej powoduje uszkodzenia mienia lub może spowodować porażenie prądem.

Podczas obróbki kamienia, należy używać odciągu do pyłu. Odciąg taki musi być zatwierdzony do ekstrakcji pyłu kamiennego. Korzystanie z takiego urządzenia redukuje zagrożenia związane z pyłami.

Podczas pracy z urządzeniem, należy zawsze trzymać mocno obydwoma rękami, przyjmując bezpieczną postawę ciała. Bezpieczniej jest prowadzić elektronarzędzie używając obydwu rąk.

Unieruchomić obrabiany przedmiot. Zamocowanie obrabianego przedmiotu w urządzeniu mocującym lub imadło jest bezpieczniejsze niż trzymanie go w ręku.

Nigdy nie używać urządzenia z uszkodzonym kablem. Nie dotykać uszkodzonego kabla i wyciągnąć wtyczkę z gniazdka, kiedy kabel zostanie uszkodzony podczas pracy. Uszkodzone przewody zwiększają ryzyko porażenia prądem elektrycznym.

Instrukcja użytkownika

Przeznaczenie elektronarzędzia

Podczas czytania instrukcji obsługi, rozłożyć stronę z ilustracjami przedstawiającymi urządzenie i pozostawić ją otwartą.

W połączeniu z odkurzaczem i z silnym podparciem prowadnicy, urządzenie to jest przeznaczone do cięcia lub żłobkowania głównie materiałów mineralnych, takich jak beton zbrojony, murowane ściany i nawierzchnie dróg bez użycia wody.

Montaż



Przed rozpoczęciem jakichkolwiek prac przysamym urządzeniu, wyjąć wtyczkę z gniazdka.

Odsysanie pyłu

Pyły niektórych materiałów, na przykład powłok malarskich z zawartością ołowiu, niektórych gatunków drewna, minerałów lub niektórych rodzajów metalu, mogą stanowić zagrożenie dla zdrowia. Dotykanie lub wdychanie pyłów może wywołać reakcje alergiczne i/lub prowadzić do infekcji układu oddechowego operatora lub osób przebywających w pobliżu.

Niektóre rodzaje pyłów uważane są za rakotwórcze. Materiały zawierające azbest mogą być obrabiane jedynie przez specjalistów.

- W razie możliwości należy stosować odsysanie pyłów.
- Dbać o dobrą wentylację stanowiska pracy.
- Zaleca się noszenie maski przeciwpyłowej z pochłaniaczem klasy P2.

Należy przestrzegać odpowiednich przepisów prawnych dotyczących materiałów przeznaczonych do obróbki, które obowiązują w danym kraju. Zastosowany odkurzacz musi być zatwierdzony do ekstrakcji pyłu budowlanego. Firma STAYER dostarcza odkurzacze, które nadają się do tego celu.

Urządzenie można podłączyć bezpośrednio do gniazda uniwersalnego odkurzacza firmy STAYER z pilotem startu. Odkurzacz włącza się automatycznie po włączeniu urządzenia.

Zamontować kolanko 11 (wyposażenie opcjonalne) na przyłączy odkurzacza 10 i podłączyć przewód podciśnieniowy 12 (wyposażenie dodatkowe). Podłączyć przewód podciśnieniowy 12 do odkurzacza (wyposażenie dodatkowe).

Montaż uchwytu dodatkowego

W zależności od sposobu pracy, przykręcić uchwyt dodatkowy 4 do oprawki uchwytu pomocniczego po lewej stronie.

Montaż diamentowych tarcz tnących



Podczas montażu i wymiany diamentowych tarcz tnących zaleca się stosować rękawice ochronne.



Diamentowe tarcze tnące nagrzewają się do bardzo wysokiej temperatury w trakcie pracy. Nie wolno ich dotykać dopóki nie ostygną.

Ułożyć elektronarzędzie na boku tak, aby była widoczna skala głębokości cięcia 2. Poluzować dźwignię zaciskową 9 i ustawić najmniejszą głębokość cięcia.

Demontaż zespołu mocującego (patrz rysunek A)

Poluzować pokrętła 9 i zdjąć nasadkę ochronną 22. Nacisnąć przycisk blokady wrzeciono 7, aby zablokować wrzeciono.



Nacisnąć przycisk blokady wrzeciono dopiero wtedy, gdy wrzeciono zatrzyma się. W przeciwnym razie może dojść do uszkodzenia urządzenia

Odkręcić nakrętkę mocującą 19 za pomocą klucza dwutrzeniowego 20 i odkręcić nakrętkę mocującą 19. Usunąć podkładki dystansowe 18 i kołnierz mocujący 16. Oczyszczyć wrzeciono szlifierki 15 i wszystkie elementy, które mają być zamontowane.

Ustalenie szerokości szczeliny

Szerokość szczeliny zależy od liczby podkładek dystansowych 18 pomiędzy dwiema diamentowymi tarczami tnącymi 17 (brak w zestawie) oraz od szerokości cięcia diamentowych tarcz tnących.

Urządzenie może pracować z jedną lub z dwiema diamentowymi tarczami tnącymi.

Montaż zespołu mocującego (patrz rysunek A)

Nałożyć kołnierz montażowy 16 na wrzeciono szlifierki 15. Kołnierz montażowy z funkcją napędową musi być prawidłowo osadzony na wrzecionie szlifierki.



Jeśli tarcza posiada oznaczenie kierunku obrotów (strzałka), zamontować ją tak, aby strzałka na głowicy 6 pokrywała się ze strzałką na tarczy.

Nałożyć diamentową tarczę tnącą 17 (brak w zestawie) oraz podkładki dystansowe 18 na kołnierz montażowy 16.



Niezależnie od żądanej szerokości szczeliny, wszystkie dostarczone podkładki dystansowe 18 muszą być zawsze montowane.

W przeciwnym razie diamentowa tarcza tnąca 17 (nie dołączona do zestawu) może się poluzować podczas pracy i doprowadzić do obrażeń.

Założyć pokrywę zabezpieczającą 22 i dokręcić pokrętła lub nakrętkę 9.

Co najmniej jedna podkładka dystansowa 18 musi być zamontowana pomiędzy dwiema diamentowymi tarczami tnącymi 17 (brak w zestawie).

Przy montażu diamentowych tarcz tnących należy upewnić się, że strzałki na diamentowych tarczach tnących wskazują ten sam kierunek ruchu obrotowego co kierunek obrotów maszyny (zobacz kierunek strzałki obrotów na obudowie przekładni).

Nacisnąć przycisk blokady wrzeciono 7, aby zablokować wrzeciono. Nakręcić nakrętkę mocującą 19 i dokręcić ją za pomocą klucza dwutrzeniowego 20. Podczas pracy z dwiema diamentowymi tarczami tnącymi (brak w zestawie), tarcze te należy zawsze wymieniać w parach.

Kolejność montażu pokazano na stronie z ilustracjami.



Zamontowane tarcze diamentowe do cięcia 17 wystają poza osłonę zabezpieczającą, nawet przy ustawieniu na najmniejszą głębokość cięcia.

Dlatego nigdy nie należy odkładać urządzenia na rolki bruzdownicy 3, ale zawsze na bok.

Opis ilustrowany

- 1 Przełącznik On/Off (włącz/wyłącz)
- 2 Skala głębokości cięcia
- 3 Rolka bruzdownic
- 4 Uchwyt dodatkowy
- 5 Pokrywa szczotki
- 6 Wskaźnik kierunku obrotów
- 7 Przycisk blokady wrzeciona
- 8 Osłona zabezpieczająca z prowadnicą cięcia
- 9 Zaciskowa do regulacji ogranicznika głębokości
- 10 Podłączenie do odkurzacza
- 11 Kolanko*
- 12 Wąż odkurzacza*
- 13 Klucz serwisowy
- 14 Śruba dźwigni osłony zabezpieczającej
- 15 Wrzeciono
- 16 Kołnierz montażowy
- 17 Diamentowa tarcza tnąca*
- 18 Podkładki dystansowe
- 19 Nakrętka mocująca
- 20 Dwurzędowy nakrętka mocująca dysków
- 21 Narzędzie kruszące*
- 22 Pokrywa ochronna.
- 23 Blokujący / odblokowujący przycisk bezpieczeństwa.

*Pokazane lub opisane akcesoria nie wchodzą w skład standardowego zakresu dostawy produktu. Pełne zestawienie dostępnych akcesoriów można znaleźć w naszym programie akcesoriów.

Instrukcja obsługi

Umiejscowienie i testowanie



Przestrzegać prawidłowego napięcia sieciowego! Napięcie źródła zasilania musi być zgodne z napięciem podanym na tabliczce znamionowej urządzenia. Elektronarzędzia oznaczone znakiem 230V mogą być zasilane napięciem 220 V.

Włączanie i wyłączanie



Przed uruchomieniem urządzenia, umieść je na korpusie silnika, tak aby diamentowe tarcze tnące nie dotykały obrabianego elementu.

W przeciwnym razie, gdy tarcze tnące dotkną obrabianego elementu, może nastąpić utrata kontroli nad elektronarzędziem przy włączaniu.

Sprawdzić diamentowe tarcze tnące przed ich użyciem. Tarcza lub tarcze muszą być prawidłowo zamontowane i muszą się swobodnie obracać. Aby je przetestować, uruchomić elektronarzędzie bez obciążenia na co najmniej jedną minutę.

Nie używać tarcz uszkodzonych, niewyważonych, ani wibrujących.

Uszkodzone diamentowe tarcze tnące mogą pęknąć i spowodować obrażenia.

Podłączenie do sieci

Zredukowany prąd rozruchowy

Elektronicznie zredukowany prąd rozruchowy ogranicza zużycie energii podczas włączania urządzenia i umożliwia pracę z zastosowaniem bezpiecznika 13 A.

Regulacja

Wstępny wybór głębokości cięcia



Głębokość cięcia może być wstępnie ustawiona tylko wtedy, gdy urządzenie jest wyłączone.

Poluzować dźwignię zaciskową 9 i ustawić żadaną głębokość cięcia według skali głębokości cięcia 2. Następnie ponownie dokręcić dźwignię zaciskową 9.

Ogólne instrukcje użytkowania

Należy przestrzegać poniższych wskazówek w celu zmniejszenia emisji pyłów występujących podczas pracy.

-Używać tylko kombinacji: bruzdownica i odkurzacz do kurzu kategorii M zalecany przez firmę **STAYER**. Inne kombinacje mogą prowadzić do niedostatecznego odpylania i separacji kurzu.

-Należy przestrzegać instrukcji dotyczących konserwacji i czyszczenia odkurzacza, w tym jego filtra. Natychmiast opróżniać pojemniki na pył po ich napełnieniu. Czyścić regularnie filtry odkurzacza i zawsze wsuwać je całkowicie do odkurzacza.

Wężę do odkurzacza powinny być używane tylko w sposób przewidziany przez firmę **STAYER**. Nie manipulować wężem. Jeśli do węża zostaną wciągnięte kamienie lub kawałki muru, przerwać pracę i natychmiast go oczyścić. Zabezpieczyć wąż przed zginaniem lub fałdowaniem.

- Używać bruzdownicy tylko zgodnie z jej przeznaczeniem.

-Należy używać wyłącznie narzędzi, które są w idealnym stanie. Podczas stosowania zużytych narzędzi daje się zauważyć wyraźny spadek wydajności pracy.

-Należy przestrzegać ogólnych wymagań obowiązujących na placu budowy.

- Zapewnić dobrą wentylację.

- Należy upewnić się, że miejsce lub obszar pracy jest wolny od przeszkód. W przypadku dłuższych szczelin odkurzacz musi podążać za urządzeniem w odpowiednim czasie bez przeszkód na jego drodze.

- Zgodnie z wymaganiami stosować środki ochrony słuchu, okulary ochronne, maskę przeciwpyłową i rękawice.

Jako maski przeciwpyłowej można użyć przynajmniej półmaski odfiltrującej cząsteczki klasy FFP 2.


– Używać odpowiedniego odkurzacza do odkurzania miejsca pracy. Zapobiegać wzniesieniu tumanów osiadłego kurzu przy zamiataniu.

Zachować ostrożność podczas cięcia szczelin w ścianach konstrukcyjnych.

 **Nie obciążać maszyny zbyt mocno, aż do jej zatrzymania.**

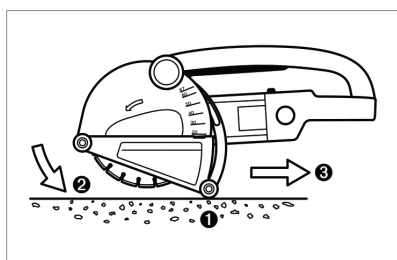
 **Umocować obrabiany przedmiot, jeśli jego własny ciężar nie jest w stanie go unieruchomić.**

 **Urządzenie może być używane tylko do cięcia na sucho.**

 **Zawsze prowadzić bruzdownicę trzymając ją za obydwa uchwyty. Nie prowadzić jej, ani nie przenosić trzymając za kolanko.**

Ustawić głębokość cięcia.

Aby skompensować niedokładności, które występują podczas wyłamywania paska materiału pomiędzy nacięciami, głębokość cięcia należy ustawić na około 3 mm głębiej niż żądana głębokość rowka.



– Umieścić elektronarzędzie na obydwu tylnych rolkach 3w taki sposób, aby diamentowe tarcze tnące nie dotykały obrabianego przedmiotu.

– Włączyć maszynę i powoli zanurzyć się w materiale.

– Prowadzić maszynę trzymając ją za obydwa uchwyty i popychając z umiarkowaną siłą dostosowaną do obrabianego materiału.

– Maszyna musi zawsze pracować w ruchu tnącym skierowanym do góry. W przeciwnym razie istnieje niebezpieczeństwo, że zostanie wypchnięta w sposób niekontrolowany z nacięcia.

– Prowadzić maszynę trzymając ją za obydwa uchwyty i popychając z umiarkowaną siłą dostosowaną do obrabianego materiału.


– Maszyna musi zawsze pracować w ruchu tnącym skierowanym do góry. W przeciwnym razie istnieje niebezpieczeństwo, że zostanie wypchnięta w sposób niekontrolowany z nacięcia.


–Urządzenie może być zarówno pchane, jak i ciągnięte w kierunku cięcia. Pionowe szczeliny można łatwo wyciąć, ciągnąc urządzenie z góry do dołu.

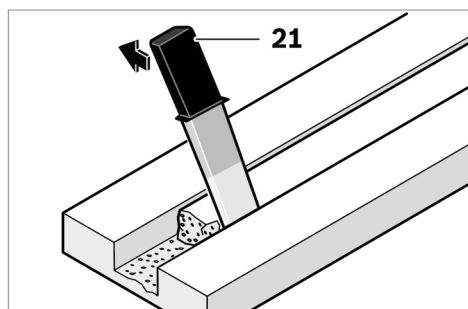
–Po zakończeniu procedury roboczej, wysunąć diamentowetarcze tnące ze szczeliny, gdy maszyna wciąż jeszcze działa.

– Wyłączyć elektronarzędzie.

– Nie hamować obracającej się diamentowej tarczy tnącej wywierając na nią nacisk boczny.

 **Nigdy nie odkładać elektronarzędzia z obracającą się tarczą na rolki 3, ale zawsze na bok, tak aby diamentowe tarcze tnące mogły swobodnie obracać się i nie były zwrócone w stronę operatora.**

 **Diamentowe tarcze tnące nagrzewają się w trakcie ich używania. Nie wolno ich dotykać, dopóki nie ostygną.**



– Usunąć pozostały pas materiału za pomocą narzędziakruszącego 21.

Wykrawanie wzdłuż łuków nie jest możliwe, gdyż ane w diamentowe tarcze tnące mogłyby zostać zablokowane materiale.

Podczas przecinania materiałów płytowych upewnić się, że ich powierzchnia jest mocno podparta.

W przypadku przebijania się przez ściany, na przykład za pomocą młota obrotowego, można uniknąć większości odłamków materiału powierzchniowego poprzez wykonanie w pierwie szczeliny z maksymalną głębokością cięcia.

Podczas cięcia szczególnie twardego materiału, na przykład betonu o wysokiej zawartości kamieni, diamentowetarcza tnąca może się przegrzać i ulec uszkodzeniu. Widać to wyraźnie po kolistym iskrzeniu, wirującym razem z tarczą.

W takim przypadku należy przerwać cięcie i pozwolić tarczy ostygnąć poprzez uruchomienie maszyny na krótko z maksymalną prędkością bez obciążenia.

Zauważalny spadek wydajności pracy i kolisty iskrzenie to sygnały, że diamentowa tarcza tnąca stępiła się. Krótkie nacięcie materiału ściernego (np. cegły wapienno-piaskowej) może ponownie naostrzyć tarczę.

Informacje na temat konstrukcji

Szczeliny w ścianach konstrukcyjnych podlegają Normie lub przepisom obowiązującym w danym kraju.

Przepisów tych należy przestrzegać we wszystkich okolicznościach.

Przed rozpoczęciem pracy należy skonsultować się z odpowiedzialnym za dane miejsce inżynierem budowlanym, architektem lub inspektorem nadzoru budowlanego. Dopuszczalna głębokość i szerokość szczeliny zależy od jej długości, grubości ściany oraz użytych materiałów budowlanych.

Instrukcja konserwacji i serwisu



Przed rozpoczęciem jakichkolwiek prac przy samym urządzeniu należy wyjąć wtyczkę z gniazdka.



Aby zapewnić bezpieczną i właściwą pracę należy zawsze utrzymywać szczeliny wentylacyjne urządzenia w czystości.

Po zakończeniu pracy odinstalować urządzenia mocujące i oczyścić wszystkie elementy mocujące, a także pokrywę ochronną.

Jeśli urządzenie zepsułoby się, pomimo staranności włożonej w jego produkcję i procedury testujące, naprawa maszyny powinna być przeprowadzona przez autoryzowane centrum obsługi posprzedażnej elektronarzędzi firmy **STAYER**.

Serwis naprawczy

Nasz serwis posprzedażny udziela odpowiedzi na pytania dotyczące konserwacji i naprawy produktu, jak również podaje informacje o częściach zamiennych. Rysunki techniczne odkurzacza w stanie rozłożonym oraz informacje na temat części zamiennych można również znaleźć pod poniższym adresem:

www.grupostayer.com

Nasi doradcy klienta odpowiedzą na pytania dotyczącego najlepszego zakupu, zastosowania i ustawienia produktów i akcesoriów.

Gwarancja

Karta gwarancyjna

Karta gwarancyjna powinna być dołączona do dokumentacji, która towarzyszy urządzeniu. Kartę należy wypełnić całkowicie i zwrócić z opakowaniem sprzedawcy, wraz z kopią paragonu zakupu lub faktury.

Uwaga: Jeśli karty gwarancyjnej nie można znaleźć w dołączonej dokumentacji, należy o nią poprosić za pośrednictwem dostawcy.

Gwarancja ogranicza się jedynie do wad produkcyjnych i wyciągniętych, jeśli jakieś części zostały usunięte z urządzenia lub manipulowano przy nich, lub też urządzenie było naprawiane przez podmiot inny niż producent lub autoryzowany przez niego serwis.

Utylizacja i recykling

Maszyna, jej akcesoria i opakowanie powinny trafić do recyklingu przyjaznego środowisku.



Dotyczy tylko państw należących do UE:
Nie wyrzucać elektronarzędzi z odpadami z gospodarstwa domowego!

Zgodnie z europejską wytyczną 2012/19/UE dotyczącą zużytego sprzętu elektrycznego i elektro-nicznego oraz zgodnie z wdrożeniem tej wytycznej do prawa krajowego, elektronarzędzia, które nie są już użyteczne muszą być z bierane oddzielnie i utylizowane w sposób zgodny z zasadami ochrony środowiska.

Z zastrzeżeniem zmian bez powiadomienia

Przepisy

Dane techniczne



= Pobór mocy



= Prędkość bez obciążenia



= Wymiar tarczy



= Szerokość nacięcia



= Głębokość cięcia



= Klasa ochrony



= Waga



= Poziom mocy akustycznej L_{WA}



= Poziom ciśnienia akustycznego L_{PA}



= Wibracje Zakładać

Podane wartości odnoszą się do napięć znamionowych [U] 230/240 V ~ 50/60 Hz - 110/120 V ~ 60 Hz. Przy niższym napięciu i w przypadku modeli produkowanych dla poszczególnych krajów wartości te mogą się różnić. Należy zwrócić uwagę na numer katalogowy na tabliczce znamionowej urządzenia. Nazwy handlowe poszczególnych urządzeń mogą się różnić.

Informacje o hałasie i wibracjach

Zmierzone wartości akustyczne zostały określone zgodnie z normą EN 62841-1. Typowe poziomy ciśnienia akustyczne urządzenia ważone filtrem A wynoszą: Poziom ciśnienia akustycznego 97 dB (A), poziom mocy akustycznej 108 dB (A). Niepewność K= 3 dB.



Zakładać ochroniacze słuchu!

Wartości całkowite drgań (suma wektorowa triax) zostały określone zgodnie z normą EN 62841-1: Wartość emisji drgań $a_h = 9,0 \text{ m/s}^2$. Niepewność $K = 2,0 \text{ m/s}^2$.

Poziom drgań podany w tym arkuszu informacyjnym został zmierzony zgodnie z testem standaryzowanym podanym w normie EN 62841-1 i może być użyty do porównania jednego narzędzia z innym. Może to być wykorzystane do wstępnej oceny ekspozycji.

Podany poziom drgań dotyczy głównych zastosowań elektronarzędzia. Jeśli jednak narzędzie jest używane do innych zastosowań, z różnymi dodatkami lub jest źle utrzymane, emisja drgań może się różnić. Może to znacznie zwiększyć poziom narażenia w ciągu całego okresu eksploatacji. Oszacowanie poziomu narażenia na wibracje powinno również wziąć pod uwagę czas, gdy urządzenie jest wyłączone lub gdy jest uruchomione, ale faktycznie nie wykonuje pracy. Może to znacząco zmniejszyć poziom narażenia na wibracje przez cały okres eksploatacji.

Należy określić dodatkowe środki bezpieczeństwa w celu ochrony użytkownika przed skutkami wibracji, takie jak właściwe utrzymanie narzędzia i jego akcesoriów, zachowanie ciepła dłoni, właściwa organizacja pracy.

ADRES PRODUCENTA:

Stayer Iberica S.A. C/Sierra de Cazorla 7
Area Empresarial de Andalucia sector 1
28320 Pinto (Madrid) Spain

GENERALNY DYSTRYBUTOR NA TERENIE RP: PÓŁNOCNA GRUPA NARZĘDZIOWA SP.

Z O.O. ul. Hurtowa 6

14-100 Ostróda

Tel. +48 89/6429700

Fax +48 89/6489701

e-mail. pgn@pgn.com.pl

[www. www.stayer.pl](http://www.stayer.pl)

CENTRALNY SERWIS ul. Hurtowa 6

14-100 Ostróda

Tel. +48 89/6429734

Fax +48 89/6429735

e-mail. serwis@pgn.com.pl

Umieszczone na urządzeniu symbole oznaczają:



Należy przeczytać wszystkie wskazówki i przepisy.



Używaj ochroniaczy słuchu.



Używaj okularów ochronnych.



Używaj maski przeciwpyłowej



Obecná bezpečnostní upozornění pro elektrické nářadí

1) Bezpečnost pracovního prostoru

- a) Udržujte pracovní prostor čistý a dobře osvětlený. Nepořádek nebo temné prostory vybízejí k nehodám.
- b) Nepracujte s elektrickým nářadím ve výbušném prostředí, například v přítomnosti hořlavých kapalin, plynů nebo prachu. Elektrické nářadí vytváří jiskry, které mohou zapálit prach nebo výpary.
- c) Při práci s elektrickým nářadím udržujte děti a okolostojící osoby v bezpečné vzdálenosti. Rozptýlení může způsobit ztrátu kontroly.

2) Elektrická bezpečnost

- a) Zástrčky elektrického nářadí musí odpovídat zásuvce. Zástrčku nikdy nijak neupravujte. Nepoužívejte žádné adaptérové zástrčky s uzemněným (uzemněným) elektrickým nářadím. Neupravené zástrčky a odpovídající zásuvky sníží riziko úrazu elektrickým proudem.
- b) Vyvarujte se kontaktu těla s uzemněnými nebo uzemněnými povrchy, jako jsou potrubí, radiátory, sporáky a chladničky. Pokud je vaše tělo uzemněno nebo uzemněno, existuje zvýšené riziko úrazu elektrickým proudem.
- c) Nevystavujte elektrické nářadí dešti nebo vlhku. Voda vnikající do elektrického nářadí zvyšuje riziko úrazu elektrickým proudem.
- d) Nezneužívejte šňůru. Nikdy nepoužívejte šňůru k přenášení, tahání nebo odpojování elektrického nářadí. Šňůru uchovávejte mimo dosah tepla, oleje, ostrých hran nebo pohyblivých částí. Poškozené nebo zamotané šňůry zvyšují riziko úrazu elektrickým proudem.
- e) Při práci s elektrickým nářadím venku používejte prodlužovací šňůru vhodnou pro venkovní použití. Použití šňůry vhodné pro venkovní použití snižuje riziko úrazu elektrickým proudem.
- f) Pokud je provoz elektrického nářadí na vlhkém místě nevyhnutelný, použijte přívod chráněný proudovým chráničem (RCD). Použití proudového chrániče RCD snižuje riziko úrazu elektrickým proudem.

3) Osobní bezpečnost

- a) Při práci s elektrickým nářadím buďte ostražití, sledujte, co děláte, a používejte zdravý rozum. Nepoužívejte elektrické nářadí, pokud jste unaveni nebo pod vlivem drog, alkoholu či léků. Chvilka nepozornosti při práci s elektrickým nářadím může mít za následek vážné zranění osob.
- b) Používejte osobní ochranné pomůcky. Vždy používejte ochranné brýle. Ochranné pomůcky, jako je maska proti prachu, neklouzavá bezpečnostní obuv, tvrdá čepice nebo ochrana sluchu, používané za vhodných podmínek, sníží počet osobních zranění.
- c) Zabraňte neúmyslnému spuštění. Před připojením ke zdroji napájení a/nebo akumulátoru, zvednutím nebo přenášením nářadí se ujistěte, že je vypínač ve vypnuté poloze. Přenášení elektrického nářadí s prstem na spínači nebo zapínání elektrického nářadí, které má spínač zapnutý, vybízí k nehodám.
- d) Před zapnutím elektrického nářadí vyjměte seřizovací klíč nebo klíč. Klíč nebo klíč ponechaný na rotující části elektrického nářadí může vést ke zranění osob.
- e) Nepřetahujte se s nářadím. Za všech okolností udržujte

správnou polohu a rovnováhu. To umožňuje lepší ovládání elektrického nářadí v neočekávaných situacích.

f) Správně se oblékejte. Nenoste volné oblečení ani šperky. Udržujte vlasy, oděv a rukavice mimo dosah pohyblivých částí. Volné oblečení, šperky nebo dlouhé vlasy se mohou zachytit o pohyblivé části.

g) Pokud jsou k dispozici zařízení pro připojení zařízení pro odsávání a sběr prachu, zajistěte jejich připojení a správné používání. Používání zařízení na zachytávání prachu může snížit nebezpečí související s prachem.

4) Používání elektrického nářadí a péče o něj

- a) Na elektrické nářadí nepoužívejte sílu. Používejte správné elektrické nářadí pro danou aplikaci. Správné elektrické nářadí provede práci lépe a bezpečněji v míře, pro kterou bylo navrženo.
- b) Nepoužívejte elektrické nářadí, pokud jej vypínač nezapíná a nevypíná. Každé elektrické nářadí, které nelze ovládat spínačem, je nebezpečné a musí být opraveno.
- c) Před jakýmkoli nastavením, výměnou příslušenství nebo skladováním elektrického nářadí odpojte zástrčku od zdroje napájení a/nebo akumulátor od elektrického nářadí. Tato preventivní bezpečnostní opatření snižují riziko náhodného spuštění elektrického nářadí.
- d) Nečinné elektrické nářadí skladujte mimo dosah dětí a nedovolte, aby s elektrickým nářadím pracovaly osoby, které nejsou seznámeny s elektrickým nářadím nebo s tímto návodem. Elektrické nářadí je v rukou nepoučených uživatelů nebezpečné.
- e) Elektrické nářadí udržujte. Kontrolujte, zda nedošlo k nesprávnému seřízení nebo vážnutí pohyblivých částí, k poškození dílů a k jakémukoli jinému stavu, který by mohl ovlivnit provoz elektrického nářadí. V případě poškození nechte elektrické nářadí před použitím opravit. Mnoho nehod je způsobeno špatně udržovaným elektrickým nářadím.
- f) Řezné nástroje udržujte ostré a čisté. Správně udržované řezné nástroje s ostrými břity se méně často zasekávají a lépe se ovládají.
- g) Používejte elektrické nářadí, příslušenství a bity atd. v souladu s tímto návodem a s ohledem na pracovní podmínky a prováděnou práci. Použití elektrického nářadí k jiným než určeným operacím by mohlo vést k nebezpečným situacím.

Tento návod k použití je platný k datu výroby příslušného stroje. Případnou aktualizaci technických údajů, uvedených v příloženém návodu ke stroji nebo jeho aktualizaci, najdete na našich webových stránkách: www.grupostayer.com

Specifické bezpečnostní předpisy



Před použitím stroje si důkladně přečtěte všechny pokyny uvedené v návodu k obsluze, bezpečnostní varování, instrukce, ilustrace a technické specifikace dané pro toto elektromechanické nářadí, ujistěte se, že jim rozumíte a uschovejte je pro budoucí potřebu.

Mějte vždy návod a bezpečnostní předpisy k dispozici u stroje. Nedodržení všech níže uvedených pokynů může mít za následek úraz elektrickým proudem, požár a/nebo vážné poranění obsluhy nebo okolostojících osob. Při čtení návodu si nalistujte stránku se zobrazením přístroje a mějte ji pokud možno vždy před sebou.

Používejte elektrické ruční nářadí vždy jen s ochranným krytem dodaným výrobcem. Ochranný kryt musí být k elektrickému nářadí vždy bezpečně připevněn a nasměrován tak, aby byla zajištěna maximální bezpečnost obsluhy a okolostojících osob, tedy tak, aby byla odkryta co nejmenší část diamantového kotouče směrem k obsluze nebo okolostojícím osobám. Ochranný kryt pomáhá chránit uživatele před úlomky kotouče a náhodným dotykem s kotoučem.

Používejte vždy pouze ty typy diamantových kotoučů, které jsou výslovně doporučeny výrobcem pro vaše elektrické nářadí. Pouhá skutečnost, že příslušenství lze připojit k vašemu nářadí, nezaručuje jeho spolehlivý a bezpečný provoz. Kotouče, pro které nebylo elektromechanické nářadí konstruováno, nemohou být kryty odpovídajícím způsobem a jsou proto nebezpečné.

Jmenovité otáčky příslušenství musí být alespoň rovny maximálním otáčkám vyznačeným na nářadí. Příslušenství, které pracuje při vyšších otáčkách, než jsou jeho jmenovité otáčky, se může rozlomit a rozpadnout.

Kotouče se musí používat pouze pro stanovené použití. Například neprovádějte broušení boční stranou řezacího kotouče. Diamantové řezací kotouče jsou určeny pro obvodové řezání a při broušení by mohlo dojít k zaseknutí kotouče o povrch nebo hranu obrobku. Boční síly působící na kotouče by jej mohly roztržít.

Vždy používejte nepoškozené příruby kotoučů, které mají správnou velikost a tvar pro vámi zvolený kotouč. Správné příruby kotouče podepírají kotouč a tím snižují vibrace a nebezpečí prasknutí kotouče. Příruby pro řezání se liší od přírub pro broušení pro úhlové brusky.

Vnější průměr a tloušťka vašeho příslušenství musí být v mezích jmenovitého rozsahu pro vaše elektromechanické nářadí. Příslušenství nesprávné velikosti nemůže být dostatečně chráněno ani ovládáno. Upínací rozměry kotoučů, přírub, opěrných destiček nebo všeho ostatního příslušenství musí být vhodné k upevnění na vřeteno nářadí. Příslušenství s upínacími otvory, které neodpovídají montážním rozměrům elektromechanického nářadí, bude nevyvážené, může nadměrně vibrovat a způsobit ztrátu kontroly.

Nepoužívejte poškozené příslušenství. Před každým použitím zkontrolujte příslušenství: u diamantových

kotoučů rovinnost kotouče, odštípnutí, ohnutí nebo praskliny, u opěrných podložek trhliny. Pokud příslušenství nebo nářadí upadlo, zkontrolujte poškození nebo namontujte nepoškozené příslušenství. Po zkontrolování a namontování příslušenství se vy i okolostojící postavte tak, abyste se nacházeli mimo rovinu rotujícího příslušenství a nechte nářadí běžet minimálně jednu minutu bez zatížení při nejvyšších otáčkách. Poškození nebo závady na příslušenství by se během této krátké zkušební doby projeví.

Používejte osobní ochranné pomůcky. V závislosti na použití, používejte obličejový štít, bezpečnostní ochranné brýle nebo bezpečnostní brýle. V přiměřeném rozsahu používejte prachovou masku, chrániče uší, rukavice a pracovní zástěru, schopnou zadržet malé úlomky brusiva nebo obrobku. Ochrana očí musí být schopna zadržet odlétající úlomky vznikající při různých pracovních činnostech. Prachová maska nebo respirátor musí být schopny odfiltrovat částičky vznikající při vaší činnosti. Dlouhotrvající vystavení hluku o vysoké intenzitě může způsobit ztrátu sluchu.

Udržujte okolostojící v bezpečné vzdálenosti od pracovního prostoru. Každý, kdo vstupuje do pracovního prostoru, musí používat osobní ochranné pomůcky. Úlomky obrobku nebo poškozené příslušenství mohou odlétnout a způsobit zranění osob i mimo bezprostřední pracovní prostor.

Při práci, kdy by se mohl řezací nástroj dotknout skrytého vedení nebo vlastního pohyblivého přívodu, držte nářadí pouze v místech izolovaného uchopovacího povrchu. Řezací nástroj při dotyku s „živým“ vodičem může způsobit, že přístupné kovové části nářadí se stanou „živými“, a tím dojde k úrazu uživatele elektrickým proudem.

Umístěte pohyblivý přívod mimo dosah rotujícího nástroje. Ztratíte-li kontrolu, může dojít k přeřiznutí nebo přebroušení pohyblivého přívodu a vaše ruka nebo paže může být vtažena do rotujícího nástroje.

Nikdy nepokládejte elektromechanické nářadí, dokud se nástroj úplně nezastaví. Rotující nástroj se může zachytit o povrch a vytrhnout nářadí z vaší kontroly.

Nikdy nespouštějte elektromechanické nářadí během přenášení nebo přepravy. Náhodný dotyk s rotujícím nástrojem může zaseknout váš oděv a přitáhnout tak nástroj k vašemu tělu.

Pravidelně čistěte větrací otvory nářadí. Ventilátor motoru vtahuje prach dovnitř skříně a nadměrné nahromadění kovového prachu může způsobit nebezpečí zkratu nebo poškození elektrických komponentů a vytváří tak nebezpečí úrazu nebo usmrcení elektrickým proudem.

Nepracujte s elektromechanickým nářadím v blízkosti hořlavých materiálů. Mohlo by dojít ke vznícení těchto materiálů od jisker.

Nepoužívejte příslušenství, které vyžaduje chlazení kapalinou. Použití vody, nebo jiných chladících kapalin může způsobit úraz nebo usmrcení elektrickým proudem.

Zpětný vrh a související varování

Zpětný vrh je náhlá reakce na sevření nebo zaseknutí rotujícího kotouče, opěrné desky, kartáče nebo jiného nástroje. Sevření nebo zaseknutí má za následek prudké zastavení rotujícího nástroje, které následovně způsobí, že nekontrolované nářadí se pohybuje ve směru opačném k otáčení nástroje v bodě uvíznutí.

Nářadí držte pevně a udržujte správnou polohu vašeho těla a paže tak, abyste byli schopni odolat silám zpětného vrhu. Vždy používejte pomocnou rukojeť, je-li jí nářadí vybaveno, pro maximální kontrolu nad zpětným vrhem nebo reakčním kroutícím momentem při uvedení nářadí do chodu. Uživatel je schopen kontrolovat reakční krouticí momenty a síly zpětného vrhu, dodržuje-li správná bezpečnostní opatření.

Nikdy se nepřibližujte rukou k rotujícímu nástroji. Nástroj může zpětným vrhem vaši ruku odmrštit. Nestůjte v prostoru, kam se může nářadí dostat, dojde-li ke zpětnému vrhu. Zpětný vrh odmrští nářadí ve směru opačném k pohybu kotouče v bodě zaseknutí.

Věnujte zvláštní pozornost opracování rohů, ostrých hran apod. Předcházejte poskakování a zaseknutí nástroje. Rohy, ostré hrany nebo poskakování mají tendenci zaseknout rotující nástroj a způsobit ztrátu kontroly nebo zpětný vrh.

Nepřipojujte k nářadí řezbářský řetězový nebo klasický pilový kotouč se zuby. Tyto kotouče způsobují často zpětný vrh a ztrátu kontroly.

Netlačte na řezací kotouč a nepůsobte nadměrným tlakem. Nesnažte se dosáhnout nadměrnou hloubku řezu. Přetížení kotouče zvyšuje zatížení a náchylnost ke zkroucení nebo zaseknutí kotouče v řezu a možnost zpětného vrhu nebo prasknutí kotouče.

Pokud se kotouč zasekne nebo je řezání z nějakého důvodu přerušeno, vypněte nářadí a držte jej nehybně, dokud se kotouč úplně nezastaví. Nikdy se nepokoušejte vyjmout řezací kotouč z řezu, je-li kotouč v pohybu, jinak může dojít ke zpětnému vrhu. Prověřte situaci a sjednejte nápravu, aby bylo vyloučeno zaseknutí kotouče.

Nikdy nespouštějte stroj, pokud se kotouč dotýká materiálu, který má být dělen. Před zahájením dělení materiálu počkejte, než stroj dosáhne maximálních otáček a opatrně začněte znovu řezat. Pokud nářadí znovu spustíte s kotoučem v řezu nebo drážce, může dojít k jeho zaseknutí, vytlačení nebo ke zpětnému vrhu.

Podepřete panely a jiné velké kusy obrobků, aby se zmenšilo nebezpečí zaseknutí kotouče a zpětného vrhu. Velké obrobky mají tendenci se prohýbat vlastní vahou.

Podpěry musí být umístěny pod obrobkem poblíž přímký řezu a v blízkosti hran obrobku na obou stranách.

Věnujte zvláštní pozornost provádění „řezu do dutiny“ do stávajících zdí nebo jiných slepých prostor. Pronikající kotouč může proříznout plynové nebo vodní potrubí, elektrické vedení nebo narazit na předměty, které mohou způsobit zpětný vrh.

Doplňková bezpečnostní opatření



Používejte ochranné brýle.

Používejte přístroje určené k detekci skrytého vedení vody, plynu či elektřiny nebo konzultujte situaci s místním dodavatelem energií. Kontakt s elektrickým vedením může způsobit úraz elektrickým proudem nebo požár. Poškození plynového vedení může způsobit výbuch. Poškození vodovodního vedení může způsobit škody na majetku nebo riziko úrazu elektrickým proudem.

Při opracování kamene používejte prostředky k odsávání prachu. Použitý vysavač musí být schválen pro odsávání prachu z kamene. Použití tohoto zařízení snižuje bezpečnostní rizika práce v prašném prostředí.

Při práci udržujte stabilní postoj a pevně držte nářadí oběma rukama. Nářadí je vždy lépe a bezpečněji ovládáno, pokud je vedeno oběma rukama.

Zajistěte obrobek. Upevnění obrobku pomocí svěrek nebo svěráku je bezpečnější, než ho držet v jedné ruce.

Nepoužívejte nářadí, pokud je přívodní kabel poškozen. Nedotýkejte se poškozeného kabelu a odpojte zástrčku ze sítě, pokud během práce dojde k poškození kabelu. Poškozený kabel vytváří značné riziko zasažení elektrickým proudem.

Pokyny ke spuštění stroje

Před spuštěním stroje

Při čtení návodu si nalistujte stránku se zobrazením přístroje a mějte ji pokud možno vždy před sebou.

Toto elektronářadí je při použití vysavače příslušné filtrační třídy a pevného stabilního vedení určeno k suchému řezání (dělení) či frézování drážek především do nerostných minerálních materiálů jako např. do železobetonu, cihlového zdiva nebo dlažby a panelů na pro vozovky a chodníky.

Montáž



Před prováděním jakékoliv manipulace se zařízením přístroj vždy vypněte a poté odpojte ze sítě respektive od zdroje napájení.

Odsávání prachu

Prach z materiálů jako např. barvy, které obsahují olovo, některých druhů dřeva, nerostů a kovů mohou být zdraví škodlivé. Dotyk nebo vdechnutí prachu může způsobit alergickou reakci a/ nebo onemocnění dýchacích cest uživatele nebo okolostojících osob

Některé druhy prachu jsou považovány za karcinogenní. Materiály, obsahující azbest, mohou zpracovávat jen specialisté.

– Používejte systémy pro odsávání prachu, pokud je to jen trochu možné.

– Ujistěte se, že prostředí, v němž pracujete, je řádně odvětráno.

– Doporučujeme používat vždy ochranou masku s filtrem třídy P2

Dodržujte místní předpisy týkající se obráběného materiálu platné ve vaší zemi. Použitý vysavač musí být schválen pro odsávání prachu z kamene. Použití tohoto zařízení snižuje bezpečnostní rizika práce v prašném prostředí. Firma STAYER vyrábí a nabízí řadu vhodných vysavačů. Přístroj lze připojit v případě použití vysavače Stayer s automatickým provozem pro připojené nářadí přímo do zásuvky na vysavači. Poté stačí pouze zapnout zařízení a vysavač se automaticky uvede do provozu.

Připojte koleno pro odsávání 11 (není součástí dodávky - příslušenství dodávané na zvláštní objednávku) k hrdlu pro odsávání 10 a spojte s odsávací hadicí 12 (toto příslušenství rovněž není součástí dodávky). Druhý konec odsávací hadice 12 připojte k vysavači (rovněž není součástí dodávky).

Montáž přídavné rukojeti

Podle povahy práce je možné našroubovat přídavnou rukojeť 4 na převodovou skříň z levé strany do předem připraveného montážního otvoru.

Nasazení diamantového řezného kotouče



Výrobce doporučuje provádět montáž či výměnu diamantových řezných kotoučů výhradně v ochranných pracovních rukavicích



Diamantové řezné kotouče se během práce mohou značně zahřát, z tohoto důvodu se jich nedotýkejte, dokud se alespoň částečně neochladí.

Přístroj nakloňte na bok tak, abyste dobře viděli na stupnici pro nastavení hloubky řezu 2. Povolte křídlové matice pro nastavení hloubky řezu 9 a nastavte hloubku řezu na minimum.

Demontáž upínacích prvků (viz. Obr. A)

Povolte křídlové matice pro nastavení hloubky řezu 9 a sejměte ochrannou krytku 22. Stiskněte blokovací tlačítko 7 pro zajištění vřetene.



Blokovací tlačítko vřetene 7 používejte pouze tehdy, je-li vřeteno v klidu. V opačném případě může dojít k poškození stroje.

Pomocí plochého klíče se dvěma čepy 20 povolte a vyšroubujte vnější upínací přírubu 19. Sejměte vymezovací distanční podložky 18 a unášecí přírubu 16. Očistěte vřeteno 15 a všechny ostatní montážní upevňovací komponenty.

Vymezení šířky drážky

Šířka drážky je dána počtem vymezovacích distančních podložek 18, které jsou umístěny mezi oběma diamantovými řeznými kotouči 17 (nejsou součástí dodávky) a dále šířkou průřezu těchto kotoučů.

Pro drážkovačku lze použít různé diamantové řezací kotouče dle nabídky příslušenství Stayer.

Montáž upínacích prvků (viz. Obr. A)

Nasaďte unášecí přírubu 16 na vřeteno 15. Unášecí přírubu musí svým unášecím na vřeteni správně sedět až na doraz.



Dbejte při montáži kotouče na to, pokud má diamantový kotouč šipku označující směr otáčení, aby toto označení souhlasilo se směrem otáčení vyznačeným na stroji (viz šipka směru otáčení na převodové skříni).

Nasaďte na unášecí přírubu 16 diamantový řezný kotouč 17 (není součástí dodávky) a vymezovací distanční podložky 18.



Nezávisle na požadované šířce drážky musí být vždy nasazeny všechny vymezovací distanční podložky 18 dodané výrobcem.

V opačném případě by se diamantový řezný kotouč 17 (není součástí dodávky) mohl během provozu uvolnit a způsobit poranění obsluhy nebo okolostojících osob.

Nasaďte ochrannou krytku 22 a dotáhněte křídlové matice pro nastavení hloubky řezu 9.

Mezi oběma diamantovými řeznými kotouči 17 (nejsou součástí dodávky) musí být vložena vždy alespoň jedna vymezovací distanční podložka 18.

Při montáži diamantových kotoučů dávejte pozor na to, aby šipka označující směr otáčení na kotouči souhlasila se směrem otáčení vyznačeným na stroji (viz šipka směru otáčení na převodové skříni).

– Vždy používejte drážkovačku jen pro ty pracovní činnosti, pro které je výslovně určena (tzv. stanovené použití).

– Používejte vždy jen nepoškozené příslušenství v bezvadném stavu, diamantové kotouče musí mít správnou velikost a tvar a být dostatečně ostré.

Snížení výkonu řezu a nadměrné jiskření jsou projevem toho, že kotouč je tupý. Obnovte diamantové segmenty opakovaným krátkým řezem do speciálního abrazivního bloku určenému k oživení diamantových segmentů nebo do vápenatého pískovce. Pokud to nepomůže, vyměňte je za nové.

– Dodržujte základní místní a národní požadavky bezpečnosti práce pro stavební práce a staveniště.

– Ujistěte se, že prostředí, v němž pracujete, je řádně odvětráno a zajistěte jeho pravidelné řádné větrání.

– Udržujte pořádek a čistotu na pracovišti. Nepořádek bývá příčinou nehod.

Při provádění dlouhých podélných řezů dbejte na to, aby vysavač a odsávací hadice nebránily hladkému průběhu řezu. Během práce dle konkrétní potřeby souběžně posunujte vysavač zhruba vždy do poloviny zbývající délky řezu.

– Při práci používejte vhodné osobní ochranné pracovní pomůcky. Používejte prostředky pro ochranu sluchu, ochranné pracovní brýle, masku proti prachu a v případě potřeby i pracovní ochranné rukavice. Doporučujeme používat vždy ochranou masku s filtrem třídy minimálně FFP 2.

– Pro úklid pracoviště používejte vhodný vysavač příslušné filtrační třídy. Nezametejte a neviřte prach koštětem, snažte se maximum prachu uklidit pomocí vysavače.



Bud'te obezřetní při řezání drážek do nosných zdí



Nepřetěžujte nářadí takovým způsobem, že dojde k jeho zastavení.



Obrobek musí být vždy upevněn, pokud není dostatečně těžký tak, aby držel sám ve stále poloze jen díky své hmotnosti.

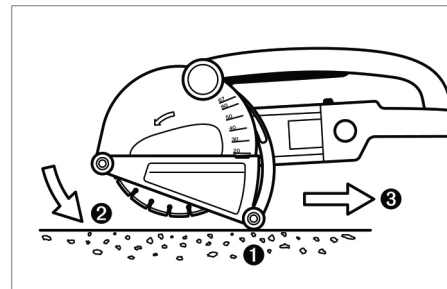
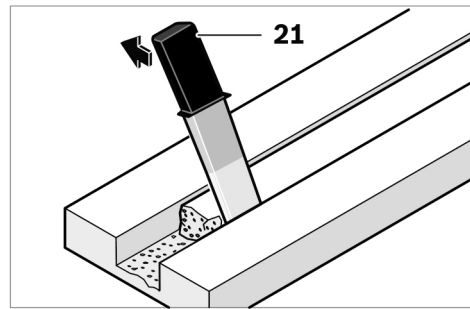


Elektrická drážkovací frézka může být používána výhradně pro suché dělení a drážkování.



Při práci vždy držte frézku oběma rukama, k vedení stroje v řezu používejte vždy hlavní a přídavné držadlo. Nikdy nevedte nebo nepřenášejte elektrické nářadí tak, že jej držíte za podsestavu k odsávání (odsávací hrdlo, koleno pro odsávání nebo hadice pro odsávání).
Nastavení hloubky řezu.

Pro kompenzování nepřesností, které mohou nastat při odlomení okrajů opracovávaného materiálu, nastavte hloubku řezu přibližně o 3 mm větší, než je požadovaná výsledná hloubka.



- Opřete drážkovací frézku na obě zadní vodící rolničky 3 tak, aby se diamantové řezné kotouče nedotýkaly obrobku.
- Zapněte drážkovací frézku a po dosažení plných provozních otáček ji pozvolna zanořujte do opracovávaného materiálu
- Držte a vedte při práci drážkovací frézku za obě rukojeti a v závislosti na typu opracovávaného materiálu a rychlosti pronikání diamantového kotouče do obrobku pozvolna pokračujte po přímce řezu.
- Drážkovací frézka musí vždy být vedena tak, že se diamantový kotouč točí směrem proti obrobku.

- V opačném případě vzniká nebezpečí, že dojde ke zrychlení posunu nástroje v obrobku a náhlému nekontrolovatelnému vymrštění stroje z drážky řezu.
- Drážkovací frézku je možné při práci ve směru řezu buď tlačit, nebo táhnout. Svislé drážky lze velice snadno řezat prostým tahem zařízení odshora dolů.
 - Po ukončení řezu nechte zařízení stále běžet a vyndejte diamantové řezné kotouče z drážky ven.
 - Teprve poté přístroj vypněte.

Před vypnutím frézky nechte přístroj a příslušenství volně doběhnout. V žádném případě se nesnažte zastavit nebo točící se diamantové kotouče bočním tlakem.



Dobíhající elektronářadí nikdy neodkládejte na vodící pojezdové rolničky 3, nýbrž pouze na bok tak, aby se mohly diamantové dělicí kotouče volně otáčet a doběhnout a frézka nebyla vymrštěna směrem k vašemu tělu nebo kamkoliv do okolí.



Při práci dochází k zahřátí diamantových řezacích kotoučů, které mohou být velmi horké. Nedotýkejte se jich, dokud nedojde k jejich ochlazení.

Přebytečný materiál v drážce odstraňte pomocí nástroje pro vylamování 21.

S frézku nelze provádět obloukové řezy, neboť by se diamantové řezné kotouče mohly v obrobku zaseknout. Při řezání velkých plochých desek nebo panelů se nejprve ujistěte, zda jsou dobře upevněny, podloženy nebo bezpečně podepřeny.

Při prorážení zdí, např. pneumatickým kladivem, lze velkou část přebytečného materiálu nejlépe odstranit tak, že nejprve vyřezáte do obrobku drážku do co největší možné hloubky.

Při dělení nebo drážkování obzvláště tvrdého materiálu jako je např. beton s vysokým obsahem kamínků, může dojít k poškození diamantového řezného kotouče v důsledku přehřátí. Projevem přehřátí je zvýšená tvorba jiskření, které lze pozorovat po obvodu kotouče při práci. V těchto případech přerušete práci a nechte diamantový řezný kotouč krátce ochladit při maximálních otáčkách chodu naprázdno.

Případný znatelný pokles produktivity práce a zvýšené jiskření po obvodu kotouče jsou příznakem toho, že se diamantový řezný kotouč ztupil. Krátkými opakovanými zářezy do abrazivního materiálu (např. pískovce) můžete opět kotouč oživit.

Stiskněte blokovací tlačítko vřetene 7 pro aretaci vřetene. Našroubujte vnější upínací přírubu 19 a dotáhněte ji pomocí montážního klíče se dvěma čepy 20.

V případě, že používáte 2 nebo více diamantových kotoučů 17 (nejsou součástí dodávky) provádějte jejich výměnu vždy najednou. Postup montáže a výměny je vysvětlen pomocí obrázků na příslušných stránkách tohoto návodu.



Nasazené diamantové řezné kotouče 17 vyčnívají vždy z ochranného krytu i při nastavení nejmenší možné hloubky řezu. Proto po zastavení přístroje nikdy neodkládejte zařízení na vodící pojezdové rolničky 3, nýbrž jej položte na bok.

Zobrazení a hlavní součásti stroje

- 1 Tlačítko hlavního spínače pro zapnutí a vypnutí
- 2 Stupnice nastavení hloubky řezu
- 3 Vodící pojezdová rolnička
- 4 Přídavné držadlo (izolovaný uchopovací povrch)
- 5 Krytka uhlíků (kartáčů)
- 6 Ukazatel směru otáčení
- 7 Blokovací tlačítko vřetene
- 8 Ochranný kryt kotouče s vedením
- 9 Křídlová matice pro nastavení hloubky řezu

- 10 Nástavec (hrdlo) pro odsávání
 - 11 Koleno pro odsávání *
 - 12 Hadice pro odsávání *
 - 13 Servisní klíč
 - 14 Upínací šroub ochranného krytu
 - 15 Vřeteno
 - 16 Unášecí příruba
 - 17 Diamantový kotouč *
 - 18 Vymezovací (distanční) podložky
 - 19 Vnější upínací příruba
 - 20 Klíč se dvěma čepy pro vnější upínací přírubu
 - 21 Vylamovací nástroj*
 - 22 Ochranná krytka kotouče
 - 23 Bezpečnostní blokovací (aretační) tlačítko spínače
- *Popsané a zobrazené součásti a příslušenství neodpovídají rozsahu dodávky ze sériové výroby. Kompletní nabídka příslušenství je obsažena v aktuálním katalogu a ceníku.

Pokyny k provozu

Zapnutí/ vypnutí a kontrola před spuštěním stroje



Zkontrolujte napětí v síti! Před připojením zařízení do sítě, zkontrolujte, zda zdroj napájení odpovídá údajům uvedeným na typovém štítku stroje. Stroje označené pro napětí 230 V mohou pracovat také při napětí 220 V.

Zapnutí a vypnutí



Před uvedením zařízení do provozu nakloňte elektronářadí na stranu motoru tak, aby se diamantové dělicí kotouče 17 nemohly dotknout obrobku.

V opačném případě při spuštění frézky a dotyku kotouče s obrobkem můžete ztratit kontrolu nad elektronářadím a frézka může být vymrštěna proti vašemu tělu nebo do okolí.

Pro uvedení vašeho zařízení do provozu stiskněte bezpečnostní blokovací tlačítko spínače 23 a poté stlačte spínač 1 a držte jej stisknutý.

Pro vypnutí nářadí uvolněte tlačítko spínače pro zapnutí a vypnutí stroje 1. Z důvodu úspory elektrické energie, zapínejte elektronářadí, jen pokud jej používáte.



Dobíhající elektronářadí nikdy neodkládejte na vodící pojezdové rolničky 3, nýbrž pouze na bok tak, aby se mohly diamantové dělicí kotouče volně otáčet a doběhnout a frézka nebyla vymrštěna směrem k vašemu tělu nebo kamkoliv do okolí.



Před použitím frézky vždy bedlivě zkontrolujte diamantové kotouče. Diamantový dělicí kotouč musí být řádně nasazen a volně se otáčet. Pro odzkoušení proveďte minimálně 1 minutu zkušební běh naprázdno. Nepoužívejte nikdy žádné poškozené, vibrující nebo nevyvážené kotouče. Poškozené diamantové dělicí kotouče mohou prasknout nebo se roztříštit a způsobit zranění obsluze nebo okolostojícím osobám.

Připojení k síti a napájení

Omezení rozběhového proudu

Omezení rozběhového proudu omezuje jmenovitý příkon při zapnutí elektronářadí a umožňuje tak provoz nářadí na pracovištích, kde jsou pojistky 16 A.

Seřízení a provozní nastavení

Nastavení hloubky řezu



Nastavení hloubky řezu provádějte výhradně, pokud je drážkovací frézka v klidovém stavu, vypnuta a odpojena ze sítě.

Povolte křídlovou matici pro nastavení hloubky řezu 9 a na stupnici 2 a nastavte požadovanou hloubku řezu. Poté křídlovou matici pro nastavení hloubky řezu 9 opět dotáhněte.

Všeobecné pokyny k použití

Dodržujte následující pokyny a instrukce abyste v maximální možné míře snížili šíření prachu během práce.

- Používejte vhodné systémy pro odsávání prachu s ohledem na obráběný materiál. Výrobce doporučuje používat s drážkovací frézou vysavače s automatickým oklepáváním (čištěním) filtru, aby bylo zamezeno jeho ucpávání, výhradně alespoň filtrační třídy M. Použití vysavače nižší filtrační třídy by výrazně snížilo účinnost odsávání a sběr prachu, který vzniká při práci.

- Při čištění a údržbě dodržujte všechny pokyny výrobce týkající se čištění a údržby přístroje a filtračních patron a filtrů. V případě, že jsou nádoba vysavače na nečistoty nebo filtrační a sběrný sáček plné, okamžitě ji vyprázdněte resp. sáček vyměňte. Pravidelně čistěte filtrační patrony a filtry vysavače. Vysavač používejte pouze tehdy, pokud jsou všechny filtry a filtrační patrony nasazeny ve správné poloze.

- Používejte výhradně hadice pro odsávání doporučené výrobcem STAYER. Neprovádějte nikdy úpravy nebo modifikace odsávací hadice.

V případě, že se začne odsávací hadice ucpávat zbytky materiálu, přerušte okamžitě práci a hadici vyprázdněte. Při práci věnujte zvýšenou pozornost tomu, aby nedocházelo k přílišnému ohnutí hadice a její deformaci, což může mít za následek snížení její průchodnosti a nebezpečí ucpávání. V případě přerušení práce nechte vždy přístroj po určitou dobu běžet na plné otáčky naprázdno, tak aby se motor a diamantové kotouče ochladili.

Znatelný pokles produktivity práce a zvýšené jiskření po obvodu kotouče jsou příznakem toho, že se diamantový řezný kotouč ztupil. Krátkými opakovanými zářezy do abrazivního materiálu (např. pískovce) můžete opět kotouč ochladit.


Informace týkající se statiky stavby


Při řezání nebo drážkování do nosných zdí dodržujte místní a národní pravidla a předpisy týkající se statiky stavby.

Je nezbytně nutné dodržovat tato pravidla a předpisy. Z tohoto důvodu před zahájením prací situaci a zamýšlenou činnost vždy konzultujte se statikem, architektem nebo stavebním dozorem.

Přípustná hloubka i šířka drážky se odvíjí od její délky, tloušťky stěny a použitých stavebních materiálů

Pokyny k údržbě a čištění

 **Před prováděním jakékoliv manipulace se zařízením přístroj vždy vypněte a poté odpojte ze sítě respektive od zdroje napájení.**

 **Pro vaši bezpečnost, pohodlnou obsluhu a efektivní provoz udržujte zařízení v čistém stavu. Ujistěte, že větrací otvory krytu motoru jsou vždy volně přístupné a v čistém stavu. V opačném případě by mohlo dojít k poškození motoru nebo ohrožení bezpečnosti obsluhy.**

Po dokončení práce demontujte všechny upínací prvky a očistěte je. Rovněž proveďte vyčištění ochranného krytu. Pokud byste i přes veškeré kontrolní procesy ve výrobě zjistili jakoukoliv nesrovnalost ve funkci přístroje nebo jeho nastavení, svěťte jeho opravu autorizovanému servisu pro elektrické nářadí **STAYER**.

Poprodejní servis a zákaznická podpora

Naše servisní středisko odpoví na vaše dotazy týkající se oprav a údržby vašeho výrobku, stejně tak jako na otázky týkající se náhradních dílů. Sestavy (rozkresy) náhradních dílů a příslušné informace o náhradních dílech lze nalézt na našich webových stránkách:

www.grupostayer.com

nebo požádat o ně mailem na info@grupostayer.com

Naši technicko-prodejní poradci Vám rádi sdělí informace o možnostech zakoupení výrobku, nastavení a seřízení stroje, jeho použití a doporučí vhodné příslušenství

Recyklace

Výrobce doporučuje, aby nářadí, příslušenství a obaly byly s ohledem na životní prostředí v souladu s předpisy dané země tříděny a odevzdány k ekologické likvidaci.

Pouze pro členské země EU:

Nevhazujte elektronářadí do domovního odpadu!



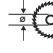






V souladu s Evropskou Směrnicí 2002/96/EC o odpadech z elektrických a elektronických zařízení a jejím prosazení v národních zákonech musí být neupotřebitelné rozebrané elektronářadí shromážděno k opětovnému zhodnocení nepoškozujícím životní prostředí.

Změny textu vyhrazeny.

Parametry a prohlášení o shodě

Technické parametry

-  = Jmenovitý příkon
-  = Jmenovité otáčky při chodu naprázdno
-  = Průměr kotouče
-  = Šířka drážky
-  = Hloubka drážky
-  = Hmotnost
- L_{WA} = Hladina akustického výkonu
- L_{PA} = Hladina akustického tlaku
-  = Hladina vibrací

Uvedené hodnoty platí pro jmenovitá napětí [U] 230/240 V ~ 50/60 Hz - 110/120 V ~ 60 Hz. Pro nižší napětí a u modelů vyrobených pro specifické země se mohou v hodnotách lišit. Pozorně si, prosím, přečtěte údaje na typovém štítku stroje. Obchodní názvy jednotlivých strojů se mohou lišit..

Informace o hlučnosti a vibracích

Uvedené hodnoty hluku byly změřeny podle zkušebních podmínek uvedených v evropské normě EN 62841-1. Hladina typického akustického tlaku 97 dB(A), hladina akustického výkonu 108 dB(A). Nepřesnost K=3 dB



Používejte prostředky k ochraně sluchu!

Celková hodnota vibrací (součet vektorů ve 3 směrech) dle evropské normy EN 62841-1: Generovaná hodnota vibrací $a_h = 9 \text{ m/s}^2$ / Nepřesnost K < 2,0 m/s²

Uvedené hodnoty vibrací byly změřeny podle zkušebních podmínek uvedených v evropské normě EN 62841-1 a slouží pro porovnání nářadí. Jsou vhodné také pro předběžné posouzení rizik zatížení vibracemi při hlavním použití nářadí.

Uvedené hodnoty vibrací byly naměřeny pro hlavní použití nářadí. Při jiném použití elektrického nářadí, s jinými nástroji nebo při nedostatečné údržbě zatížení vibracemi může během celé pracovní doby výrazně narůst. Tím se může zatížení během celé pracovní doby výrazně zvýšit. Pro přesné posouzení během předem stanovené pracovní doby je nutné zohlednit také dobu chodu nářadí na volnoběh a vypnutí nářadí v rámci této doby. Tím se může zatížení během celé pracovní doby výrazně snížit.

Rizika působení vibrací na uživatele lze snížit v případě přijetí a dodržování dodatečných pravidel jako např.: provádět pravidelný servis a údržbu nářadí a příslušenství, v případě chladného počasí zahřát tělo a především ruce, dělat pravidelné přestávky v práci a pohybovat rukama pro stimulaci krevního oběhu.

ΠΡΟΕΙΔΟΠΟΙΗΣΗ

1. ΑΣΦΑΛΕΙΑ ΠΕΡΙΟΧΗΣ ΕΡΓΑΣΙΑΣ

α) Διατηρείτε καθαρή και καλά φωτισμένη την περιοχή εργασίας.

Αν υπάρχει ακαταστασία ή ελλιπής φωτισμός στην περιοχή εργασίας, μπορεί να προκληθεί ατύχημα.

β) Μη θέτετε σε λειτουργία τα ηλεκτρικά εργαλεία σε εκρηκτικές ατμόσφαιρες, όπως π.χ. με παρουσία εύφλεκτων υγρών, αερίων ή σκόνης. Τα ηλεκτρικά εργαλεία δημιουργούν σπινθήρες και μπορεί να προκληθεί ανάφλεξη λόγω σκόνης ή αναθυμιάσεων.

γ) Μην επιτρέπετε σε παιδιά και άλλους παριστάμενους να πλησιάζουν στο χώρο εργασίας, όταν χειρίζεστε ένα ηλεκτρικό εργαλείο. Τυχόν απόσπαση της προσοχής σας μπορεί να σας κάνει να χάσετε τον έλεγχο.

2. ΗΛΕΚΤΡΙΚΗ ΑΣΦΑΛΕΙΑ

α) Τα βύσματα του ηλεκτρικού εργαλείου πρέπει να ταιριάζουν στην πρίζα. Ποτέ μην τροποποιείτε το βύσμα με κανέναν τρόπο. Μη χρησιμοποιείτε βύσματα προσαρμογέα με γειωμένα ηλεκτρικά εργαλεία. Τα μη τροποποιημένα βύσματα και οι αντίστοιχες πρίζες μειώνουν τον κίνδυνο ηλεκτροπληξίας.

β) Αποφεύγετε την επαφή του σώματος με γειωμένες επιφάνειες όπως π.χ. σωλήνες, καλοριφέρ, ηλεκτρικές κουζίνες και ψυγεία. Υπάρχει αυξημένος κίνδυνος ηλεκτροπληξίας αν το σώμα σας είναι γειωμένο.

γ) Μην εκθέτετε τα ηλεκτρικά εργαλεία στη βροχή ή σε υγρά περιβάλλοντα. Η διείσδυση νερού σε ένα ηλεκτρικό εργαλείο αυξάνει τον κίνδυνο ηλεκτροπληξίας.

δ) Μην καταπονείτε το καλώδιο. Μη χρησιμοποιείτε ποτέ το καλώδιο για να μεταφέρετε, να τραβήξετε ή να αποσυνδέσετε το ηλεκτρικό εργαλείο από την πρίζα. Διατηρείτε το καλώδιο μακριά από πηγές θερμότητας, λιπαντικά, αιχμηρές άκρες και κινούμενα μέρη. Τα κατεστραμμένα ή μπερδεμένα καλώδια αυξάνουν τον κίνδυνο ηλεκτροπληξίας.

ε) Όταν χειρίζεστε ένα ηλεκτρικό εργαλείο σε εξωτερικό χώρο, χρησιμοποιείτε ένα καλώδιο επέκτασης κατάλληλο για εξωτερική χρήση. Η χρήση ενός καλωδίου κατάλληλου για εξωτερική χρήση μειώνει τον κίνδυνο ηλεκτροπληξίας.

ζ) Μη χρησιμοποιείτε το ηλεκτρικό εργαλείο στη βροχή, σε μέρη που καταβρέχονται από νερό, σε υγρό μέρος ή σε μέρος με υγρασία. Η χρήση του εργαλείου υπό αυτές ή παρόμοιες συνθήκες θα αυξήσει τον κίνδυνο ηλεκτροπληξίας, επικίνδυνης δυσλειτουργίας και υπερθέρμανσης. Αν δεν μπορεί να αποφευχθεί η χρήση του ηλεκτρικού εργαλείου σε μέρος με υγρασία, χρησιμοποιήστε παροχή ρεύματος που διαθέτει αυτόματο διακόπτη διαρροής (RCD). Η χρήση ενός RCD μειώνει τον κίνδυνο ηλεκτροπληξίας.

3. ΠΡΟΣΩΠΙΚΗ ΑΣΦΑΛΕΙΑ

α) Να είστε σε εγρήγορση, προσέχετε τι κάνετε και χρησιμοποιείτε την κοινή λογική όταν χειρίζεστε ένα ηλεκτρικό εργαλείο. Μη χρησιμοποιείτε ηλεκτρικά εργαλεία όταν είστε κουρασμένοι ή υπό την επήρεια ναρκωτικών, αλκοόλ ή φαρμάκων. Μια στιγμή έλλειψης προσοχής κατά τη χρήση του ηλεκτρικού εργαλείου μπορεί να προκαλέσει σοβαρή σωματική βλάβη.

β) Χρησιμοποιείτε εξοπλισμό προσωπικής προστασίας. Πάντα να φοράτε προστατευτικά ματιών. Ο προστατευτικός εξοπλισμός, όπως π.χ. μάσκα σκόνης, αντιολισθητικά παπούτσια ασφαλείας, σκληρό καπέλο ή προστατευτικά για τα αυτιά και τα χέρια, που χρησιμοποιείται στις κατάλληλες συνθήκες μειώνει τις σωματικές βλάβες.

γ) Αποφυγή ακούσιας εκκίνησης. Βεβαιωθείτε ότι ο διακόπτης είναι στη θέση απενεργοποίησης προτού συνδέσετε το εργαλείο στην πηγή τροφοδοσίας ή/και στην μπαταρία και προτού το κρατήσετε στα χέρια σας ή το μεταφέρετε. Αν κατά τη μεταφορά ηλεκτρικών εργαλείων έχετε το δάκτυλό σας επάνω στο διακόπτη ή αν ενεργοποιηθούν ενώ ο διακόπτης είναι πατημένος, μπορεί να προκληθεί ατύχημα.

δ) Απομακρύνετε τυχόν κλειδί ρύθμισης ή οδοντωτό κλειδί πριν από την ενεργοποίηση του εργαλείου. Ένα οδοντωτό κλειδί ή ένα κλειδί ρύθμισης που παρέμεινε συνδεδεμένο σε κάποιο περιστρεφόμενο μέρος του ηλεκτρικού εργαλείου μπορεί να προκαλέσει σωματική βλάβη.

ε) Διατηρείτε την ισορροπία σας. Φροντίστε να στέκεστε σωστά, διατηρώντας πάντα την ισορροπία σας. Έτσι μπορείτε να έχετε καλύτερο έλεγχο του ηλεκτρικού εργαλείου σε περίπτωση μη αναμενόμενων καταστάσεων.

ζ) Να φοράτε την κατάλληλη ενδυμασία. Μη φοράτε φαρδιά ρούχα ή κοσμήματα. Διατηρείτε τα μαλλιά, τα ρούχα και τα γάντια σας μακριά από τα κινούμενα μέρη. Τα φαρδιά ρούχα, τα κοσμήματα ή τα μακριά μαλλιά μπορεί να πιαστούν στα κινούμενα μέρη.

η) Αν έχετε στη διάθεσή σας συσκευές για σύνδεση σε διατάξεις εξαγωγής και συλλογής σκόνης, φροντίστε για τη σωστή σύνδεση και χρήση τους. Η χρήση διάταξης συλλογής σκόνης μπορεί να μειώσει τους κινδύνους που σχετίζονται με τη σκόνη.

4. ΧΡΗΣΗ ΚΑΙ ΦΡΟΝΤΙΔΑ ΤΟΥ ΗΛΕΚΤΡΙΚΟΥ ΕΡΓΑΛΕΙΟΥ

α) Μην πιέζετε το ηλεκτρικό εργαλείο. Χρησιμοποιείτε το σωστό ηλεκτρικό εργαλείο για την εφαρμογή σας. Το σωστό ηλεκτρικό εργαλείο θα κάνει τη δουλειά καλύτερα και ασφαλέστερα με την ταχύτητα για την οποία έχει σχεδιαστεί.

β) Μη χρησιμοποιείτε το ηλεκτρικό εργαλείο αν δεν λειτουργεί ο διακόπτης ενεργοποίησης/απενεργοποίησης. Οποιοδήποτε ηλεκτρικό εργαλείο δεν μπορεί να ελεγχθεί από το διακόπτη του είναι επικίνδυνο και πρέπει να επισκευαστεί.

γ) Αποσυνδέστε το βύσμα από την πηγή τροφοδοσίας ή/και την μπαταρία από το ηλεκτρικό εργαλείο προτού κάνετε οποιαδήποτε ρύθμιση, αλλάξετε βοηθητικό εξοπλισμό ή αποθηκεύσετε το ηλεκτρικό εργαλείο. Αυτά τα προληπτικά μέτρα ασφαλείας μειώνουν τον κίνδυνο ακούσιας εκκίνησης του ηλεκτρικού εργαλείου.

δ) Αποθηκεύετε τα ηλεκτρικά εργαλεία που δεν χρησιμοποιούνται μακριά από παιδιά και μην επιτρέπετε σε άτομα που δεν είναι εξοικειωμένα με ηλεκτρικά εργαλεία ή δεν έχουν διαβάσει αυτές τις οδηγίες να χειρίζονται το ηλεκτρικό εργαλείο. Τα ηλεκτρικά εργαλεία είναι επικίνδυνα στα χέρια μη εκπαιδευμένων χρηστών.

ε) Φροντίστε για τη συντήρηση των ηλεκτρικών εργαλείων. Ελέγξτε για εσφαλμένη αντιστοίχιση ή δέσιμο των κινούμενων μερών, για θραύση τους και για άλλη κατάσταση που μπορεί να επηρεάσει τη λειτουργία του ηλεκτρικού εργαλείου. Αν έχουν καταστραφεί, φροντίστε να επισκευάσετε το ηλεκτρικό εργαλείο πριν από τη χρήση. Πολλά ατυχήματα προκαλούνται λόγω κακής συντήρησης των ηλεκτρικών εργαλείων.

ζ) Διατηρείτε αιχμηρά και καθαρά τα εργαλεία κοπής. Τα σωστά συντηρημένα εργαλεία κοπής με αιχμηρά άκρα κοπής είναι λιγότερο πιθανό να μπλοκάρουν και πιο εύκολο να ελεγχθούν.

η) Χρησιμοποιείτε το ηλεκτρικό εργαλείο, το βοηθητικό εξοπλισμό και τα μέρη του εργαλείου κ.λπ. σύμφωνα με αυτές τις οδηγίες, λαμβάνοντας υπόψη τις συνθήκες εργασίας και την ίδια εργασία που θα εκτελέσετε. Η χρήση του ηλεκτρικού εργαλείου για εργασίες άλλες από αυτές για τις οποίες προορίζεται μπορεί να προκαλέσει επικίνδυνη κατάσταση.

Αυτό το εγχειρίδιο είναι ακριβές κατά την ημερομηνία κατασκευής του μηχανήματός σας. Για πληροφορίες για τα τεχνικά δεδομένα του μηχανήματος που αγοράσατε και για έλεγχο για ενημερώσεις των μηχανημάτων μας, μπορείτε να επισκεφτείτε τον δικτυακό τόπο: www.grupostayer.com

Οδηγίες ασφαλείας για το συγκεκριμένο μηχάνημα



Διαβάστε όλες τις προειδοποιήσεις ασφαλείας, τις οδηγίες, τις εικόνες και τις προδιαγραφές που παρέχονται με αυτό το ηλεκτρικό εργαλείο. Η μη τήρηση όλων των ακόλουθων οδηγιών μπορεί να προκαλέσει ηλεκτροπληξία, πυρκαγιά και/ή σοβαρό τραυματισμό.

Πάντοτε να χρησιμοποιείτε τον προφυλακτήρα που παρέχεται μαζί με το εργαλείο. Ο προφυλακτήρας πρέπει να είναι στερεωμένος γερά στο ηλεκτρικό εργαλείο και τοποθετημένος με τρόπο ώστε να υπάρχει μέγιστη ασφάλεια, ώστε ελάχιστο μέρος του τροχού να είναι εκτεθειμένο προς τον χειριστή. Απομακρυνθείτε εσείς και οι παρευρισκόμενοι από το επίπεδο του περιστρεφόμενου τροχού. Ο προφυλακτήρας βοηθά στην προστασία του χειριστή από τα θραύσματα σπασμένων τροχών και την τυχαία επαφή με τον τροχό.

Χρησιμοποιείτε μόνο διαμαντοτροχούς κοπής με το ηλεκτρικό σας εργαλείο. Μόνο και μόνο επειδή ένα παρελκόμενο μπορεί να στερεωθεί στο ηλεκτρικό εργαλείο σας, δεν εξασφαλίζει την ασφαλή λειτουργία.

Η ονομαστική ταχύτητα του παρελκόμενου πρέπει να είναι τουλάχιστον ίση με τη μέγιστη ταχύτητα που αναγράφεται στο ηλεκτρικό εργαλείο. Τα παρελκόμενα που κινούνται γρηγορότερα από την ονομαστική τους ταχύτητα μπορεί να σπάσουν και να εκτοξευτούν.

Οι τροχοί πρέπει να χρησιμοποιούνται μόνο για τις συνιστώμενες εφαρμογές. Για παράδειγμα: μην τροχίζετε με την πλευρά του τροχού αποκοπής. Οι λειαντικοί τροχοί αποκοπής προορίζονται για περιφερειακό τρόχισμα. Οι πλευρικές δυνάμεις που ασκούνται σε αυτούς τους τροχούς μπορεί να τους κάνουν να θρυμματιστούν.

Πάντοτε να χρησιμοποιείτε φλάντζες τροχών χωρίς ζημιά που έχουν σωστή διάμετρο για τον τροχό που έχετε επιλέξει. Οι κατάλληλες φλάντζες τροχών υποστηρίζουν τον τροχό, μειώνοντας έτσι την πιθανότητα θραύσης του τροχού.

Η εξωτερική διάμετρος και το πάχος του παρελκόμενου σας πρέπει να είναι εντός της ονομαστικής δυναμικότητας του ηλεκτρικού εργαλείου. Τα παρελκόμενα εσφαλμένου μεγέθους δεν μπορούν να προστατευτούν από τον προφυλακτήρα ή να ελεγχθούν επαρκώς.

Το μέγεθος του άξονα των τροχών και οι φλάντζες πρέπει να ταιριάζουν σωστά στον άξονα του ηλεκτρικού εργαλείου. Οι τροχοί και οι φλάντζες με οπές αξόνων που δεν αντιστοιχούν στα εξαρτήματα προσάρτησης του ηλεκτρικού εργαλείου θα χάνουν την ισορροπία τους, θα δονούνται υπερβολικά και ενδέχεται να προκαλέσουν απώλεια ελέγχου.

Μην χρησιμοποιείτε φθαρμένους τροχούς. Πριν από κάθε χρήση, επιθεωρείτε τους τροχούς για γρέζια και

ρωγμές. Αν το ηλεκτρικό εργαλείο ή ο τροχός πέσει, ελέγξτε το για ζημιά ή εγκαταστήστε τροχό που δεν έχει υποστεί ζημιά. Αφού ελέγξετε και τοποθετήσετε τον τροχό, απομακρυνθείτε εσείς και οι παρευρισκόμενοι από το επίπεδο του περιστρεφόμενου τροχού και θέστε σε λειτουργία το εργαλείο για ένα λεπτό στη μέγιστη ταχύτητα χωρίς φορτίο. Οι τροχοί που έχουν υποστεί ζημιά συνήθως σπάζουν μέσα σε αυτόν τον χρόνο δοκιμής.

Να φοράτε εξοπλισμό ατομικής προστασίας. Ανάλογα με την εφαρμογή, χρησιμοποιήστε προστατευτική προσωπίδα, προστατευτικά γυαλιά ή γυαλιά ασφαλείας. Κατά περίπτωση, φορέστε τη μάσκα σκόνης, προστατευτικά της ακοής, γάντια και ποδιά συνεργείου που είναι ικανά να σταματήσουν τα μικρά θραύσματα λειαντικού μέσου ή τεμαχίου επεξεργασίας. Η προστασία των ματιών πρέπει να είναι ικανή να σταματάει τα εκτοξευόμενα θραύσματα που παράγονται από διάφορες εργασίες. Η μάσκα σκόνης ή ο αναπνευστήρας πρέπει να είναι ικανά να φιλτράρουν τα σωματίδια που παράγονται από την εργασία σας. Η παρατεταμένη έκθεση σε θόρυβο υψηλής έντασης ενδέχεται να προκαλέσει απώλεια ακοής.

Κρατάτε τους παρευρισκόμενους σε ασφαλή απόσταση από τον χώρο εργασίας. Όποιοι εισέρχονται στον χώρο εργασίας πρέπει να φορούν ατομικό προστατευτικό εξοπλισμό. Θραύσματα του τεμαχίου επεξεργασίας ή ενός σπασμένου παρελκόμενου μπορεί να εκτοξευτούν και να προκαλέσουν τραυματισμό έξω από την άμεση περιοχή λειτουργίας.

Κρατάτε το ηλεκτρικό εργαλείο από τις μονωμένες επιφάνειες συγκράτησης κατά την εκτέλεση εργασίας όπου το εξάρτημα κοπής μπορεί να έρθει σε επαφή με κρυμμένα καλώδια ή με το δικό του καλώδιο. Τα εξαρτήματα κοπής που έρχονται σε επαφή με ηλεκτροφόρα καλώδια μπορεί να κάνουν ηλεκτροφόρα τα εκτεθειμένα μεταλλικά μέρη του ηλεκτρικού εργαλείου και να προκαλέσουν ηλεκτροπληξία στον χειριστή.

Τοποθετήστε το καλώδιο μακριά από το περιστρεφόμενο παρελκόμενο. Αν χάσετε τον έλεγχο του ηλεκτρικού εργαλείου, το καλώδιο τροφοδοσίας μπορεί να κοπεί ή να πιαστεί, με αποτέλεσμα να τραβήξει το χέρι ή τον βραχίονά σας προς το περιστρεφόμενο παρελκόμενο.

Ποτέ μην αποθέτετε το ηλεκτρικό εργαλείο μέχρι να ακινητοποιηθεί τελείως το παρελκόμενο. Το παρελκόμενο που περιστρέφεται μπορεί να πιαστεί στην επιφάνεια και να τραβήξει το ηλεκτρικό εργαλείο έξω από τον έλεγχό σας.

Μην θέτετε σε λειτουργία το ηλεκτρικό εργαλείο ενώ το μεταφέρετε στο πλάι σας. Αν το ρούχο σας έρθει σε τυχαία επαφή με το παρελκόμενο που περιστρέφεται, θα μπορούσε να πιαστεί και να τραβήξει το παρελκόμενο προς το σώμα σας.

Καθαρίζετε τακτικά τις οπές αερισμού του ηλεκτρικού εργαλείου. Ο ανεμιστήρας του μοτέρ θα τραβήξει τη σκόνη μέσα στο περίβλημα και η υπερβολική συσσώρευση μετάλλου σε μορφή σκόνης ενδέχεται να προκαλέσει ηλεκτρικούς κινδύνους.

Μην θέτετε σε λειτουργία το ηλεκτρικό εργαλείο κοντά σε εύφλεκτα υλικά. Οι σπινθήρες θα μπορούσαν να αναφλέξουν αυτά τα υλικά.

Μην χρησιμοποιείτε παρελκόμενα που απαιτούν υγρά ψυκτικά μέσα. Η χρήση νερού ή άλλων υγρών ψυκτικών

μέσων ενδέχεται να προκαλέσει ηλεκτροπληξία ή σοκ.

Προειδοποιήσεις σχετικά με την ανάκρουση

Ανάκρουση είναι η ξαφνική αντίδραση όταν σφίγγεται ή πιάνεται ένας περιστρεφόμενος τροχός. Το σφίξιμο ή το πιάσιμο προκαλεί γρήγορη ακινητοποίηση του περιστρεφόμενου τροχού, το οποίο με τη σειρά του αναγκάζει το ανεξέλεγκτο ηλεκτρικό εργαλείο να ωθηθεί προς κατεύθυνση αντίθετη προς την περιστροφή του τροχού στο σημείο της εμπλοκής.

Κρατάτε γερά το ηλεκτρικό εργαλείο και τοποθετείτε το σώμα και τον βραχίονά σας με τρόπο ώστε να μπορείτε να αντιστέκεστε στις δυνάμεις ανάκρουσης. Χρησιμοποιείτε πάντοτε τη βοηθητική λαβή, αν υπάρχει, για μέγιστο έλεγχο της αντίδρασης ανάκρουσης ή ροπής κατά την εκκίνηση. Ο χειριστής μπορεί να ελέγξει τις αντιδράσεις ροπής ή τις δυνάμεις ανάκρουσης, αν ληφθούν οι κατάλληλες προφυλάξεις.

Ποτέ μην τοποθετείτε το χέρι σας κοντά στο περιστρεφόμενο παρελκόμενο. Το παρελκόμενο ενδέχεται να παρουσιάσει ανάκρουση πάνω στο χέρι σας.

Μην τοποθετείτε το σώμα σας στην περιοχή όπου θα μετακινηθεί το ηλεκτρικό εργαλείο αν παρουσιαστεί ανάκρουση. Η ανάκρουση θα προωθήσει το εργαλείο προς κατεύθυνση αντίθετη προς την κίνηση του τροχού στο σημείο πιασίματος.

Προσέχετε ιδιαίτερα κατά την εργασία σε γωνίες, αιχμηρές ακμές κλπ. Αποτρέψτε την αναπήδηση και το πιάσιμο του παρελκόμενου. Οι γωνίες, οι αιχμηρές ακμές ή η αναπήδηση έχουν την τάση να πιάνονται στο περιστρεφόμενο εξάρτημα και να προκαλούν απώλεια ελέγχου ή ανάκρουση.

Μην στερεώνετε λεπίδα ξυλογλυπτικής για αλυσίδα πριονιού ή οδοντωτή πριονόλαμα. Αυτές οι πριονόλαμες προκαλούν συχνά ανάκρουση και απώλεια ελέγχου του ηλεκτρικού εργαλείου.

Μην μπλοκάρτε τον τροχό αποκοπής και μην ασκείτε υπερβολική πίεση. Μην επιχειρήσετε να κάνετε υπερβολικό βάθος κοπής. Η υπερβολική πίεση του τροχού αυξάνει τη φόρτιση και την ευαισθησία στην περιστροφή ή την εμπλοκή του τροχού στην τομή και την πιθανότητα ανάκρουσης ή θραύσης του τροχού.

Σε περίπτωση που ο τροχός πάθει εμπλοκή ή η κοπή διακοπεί για οποιαδήποτε αιτία, απενεργοποιήστε το ηλεκτρικό εργαλείο και μην το κουνάτε το μέχρι να ακινητοποιηθεί εντελώς ο τροχός. Ποτέ μην επιχειρήσετε να αφαιρέσετε τον τροχό αποκοπής από την τομή την ώρα που ο τροχός είναι σε κίνηση, διότι μπορεί να προκύψει ανάκρουση. Ερευνήστε και λάβετε διορθωτικά μέτρα για την εξάλειψη της αιτίας της εμπλοκής του τροχού.

Μην εκκινήσετε πάλι τη λειτουργία κοπής μέσα στο τεμάχιο επεξεργασίας. Αφήστε τον τροχό να φτάσει στην πλήρη ταχύτητα και μπειτε πάλι προσεκτικά στην τομή. Ο τροχός ενδέχεται να πάθει εμπλοκή, να κινηθεί προς τα επάνω ή να παρουσιάσει ανάκρουση, αν το ηλεκτρικό εργαλείο επανεκκινηθεί μέσα στο τεμάχιο επεξεργασίας.

Στηρίζετε τα πάνελ ή οποιοδήποτε υπερμέγεθες τεμάχιο επεξεργασίας, για να ελαχιστοποιήσετε τον κίνδυνο σφίξιματος και ανάκρουσης του τροχού. Τα μεγάλα τεμάχια επεξεργασίας έχουν την τάση να βαθαυλώνουν κάτω από το βάρος τους. Τα στηρίγματα πρέπει να τοποθετούνται κάτω από το τεμάχιο

επεξεργασίας κοντά στη γραμμή κοπής και κοντά στο άκρο του τεμαχίου επεξεργασίας και στις δύο πλευρές του τροχού.

Προσέχετε ιδιαίτερα όταν πραγματοποιείτε «τομές τσέπης» σε υπάρχοντες τοίχους ή άλλες περιοχές με μειωμένη ορατότητα. Ο τροχός που προεξέχει ενδέχεται να κόψει αγωγούς αερίου ή νερού, ηλεκτρικές καλωδιώσεις ή αντικείμενα που μπορεί να προκαλέσουν Ο τροχός που προεξέχει ενδέχεται να κόψει αγωγούς αερίου ή νερού, ηλεκτρικές καλωδιώσεις ή αντικείμενα που μπορεί να προκαλέσουν ανάκρουση.

Πρόσθετες προειδοποιήσεις ασφαλείας



Φοράτε γυαλιά προστασίας.

Χρησιμοποιήστε κατάλληλους ανιχνευτές για να προσδιορίσετε εάν υπάρχουν κρυμμένες γραμμές ηλεκτροδότησης στον χώρο εργασίας ή καλέστε την τοπική εταιρεία ηλεκτροδότησης για βοήθεια. Η επαφή με γραμμές ηλεκτροδότησης μπορεί να οδηγήσει σε πυρκαγιά και ηλεκτροπληξία. Η καταστροφή μιας γραμμής αερίου μπορεί να οδηγήσει σε έκρηξη. Η διάτρηση ενός σωλήνα ύδρευσης προκαλεί υλική ζημιά ή μπορεί να προκαλέσει ηλεκτροπληξία.

Κατά την κατεργασία πέτρας, χρησιμοποιείτε τη διάταξη συλλογής σκόνης. Η ηλεκτρική σκούπα πρέπει να είναι εγκεκριμένη για τη συλλογή σκόνης πέτρας. Η χρήση αυτού του εξοπλισμού μειώνει τους κινδύνους που σχετίζονται με τη σκόνη.

Κατά την εργασία με το μηχάνημα, κρατάτε το πάντα σταθερά με τα δύο χέρια και διατηρείτε σωστή στάση. Η καθοδήγηση του ηλεκτρικού εργαλείου είναι πιο ασφαλής με τα δύο χέρια.

Σταθεροποιήστε το τεμάχιο επεξεργασίας. Ένα τεμάχιο επεξεργασίας στερεωμένο με εργαλεία σύσφιξης ή σε μέγγενη συγκρατείται με περισσότερη ασφάλεια από ό,τι με το χέρι.

Ποτέ μην χρησιμοποιείτε το μηχάνημα όταν το καλώδιο τροφοδοσίας είναι φθαρμένο. Μην αγγίζετε το φθαρμένο καλώδιο και αποσυνδέστε το φως από την πρίζα εάν το καλώδιο φθαρεί κατά τη λειτουργία. Τα φθαρμένα καλώδια αυξάνουν τον κίνδυνο ηλεκτροπληξίας.

Οδηγίες χρήσης

Εργαλείο τοποθέτησης

Όταν διαβάζετε τις οδηγίες χρήσης, ξεδιπλώνετε τη σελίδα γραφικών για το μηχάνημα και αφήνετέ την ανοιχτή.

Σε συνδυασμό με ηλεκτρική σκούπα και με σταθερή στήριξη του οδηγού κοπής, το μηχάνημα προορίζεται για την κοπή ή το άνοιγμα εγκοπών κυρίως σε ορυκτά υλικά, όπως οπλισμένο σκυρόδεμα, πλινθοδομή και οδοστρώματα, χωρίς τη χρήση νερού.

Συναρμολόγηση



Πριν από οποιαδήποτε εργασία στο μηχάνημα, αφαιρέστε το βύσμα τροφοδοσίας.

Συλλογή σκόνης

Οι σκόνες από υλικά όπως επιστρώσεις που περιέχουν μόλυβδο, ορισμένοι τύποι ξύλου, ορυκτών και μετάλλων μπορεί να είναι επιβλαβείς για την υγεία. Η επαφή ή εισπνοή σκόνης μπορεί να προκαλέσει αλλεργικές αντιδράσεις και/ή παθήσεις του αναπνευστικού του χρήστη ή των παρευρισκομένων.

Ορισμένες σκόνες θεωρούνται καρκινογόνες. Τα υλικά που περιέχουν αμίαντο πρέπει να υπόκεινται σε επεξεργασία μόνο από ειδικευμένα άτομα.

– Εάν είναι δυνατόν, χρησιμοποιείτε διάταξη συλλογή σκόνης.

– Φροντίστε να υπάρχει καλός εξαερισμός του χώρου εργασίας.

– Συνιστάται να φοράτε μάσκα προστασίας της αναπνοής κατηγορίας P2.

Τηρείτε τους σχετικούς κανονισμούς της χώρας σας για τα υλικά προς επεξεργασία. Η ηλεκτρική σκούπα πρέπει να είναι εγκεκριμένη για τη συλλογή σκόνης τοιχοποιίας. Η **STAYER** διαθέτει κατάλληλες ηλεκτρικές σκούπες.

Το μηχάνημα μπορεί να συνδεθεί απευθείας στην υποδοχή μιας ηλεκτρικής σκούπας γενικής χρήσης της **STAYER** με τηλεχειρισμό εκκίνησης. Η ηλεκτρική σκούπα εκκινείται αυτόματα όταν ενεργοποιείται το μηχάνημα.

Τοποθετήστε τον γωνιωτό σύνδεσμο 11 (προαιρετικό) στη σύνδεση αναρρόφησης 10 και συνδέστε έναν εύκαμπτο σωλήνα αναρρόφησης 12 (αξεσουάρ). Συνδέστε τον εύκαμπτο σωλήνα αναρρόφησης 12 με μια ηλεκτρική σκούπα (παρελκόμενο).

Τοποθέτηση της βοηθητικής λαβής

Ανάλογα με τον τρόπο εργασίας, βιδώστε τη βοηθητική λαβή 4 στην αριστερή πλευρά του στηρίγματος της βοηθητικής λαβής.

Τοποθέτηση διαμαντοτροχών κοπής



Κατά την τοποθέτηση και την αντικατάσταση των διαμαντοτροχών κοπής, συνιστάται να φοράτε προστατευτικά γάντια.



Οι διαμαντοτροχοί κοπής γίνονται πολύ καυτοί κατά τη λειτουργία. Μην τους αγγίζετε μέχρι να κρυσώσουν.

Τοποθετήστε το ηλεκτρικό εργαλείο στο πλάι, για να είναι ορατή η κλίμακα βάθους κοπής 2. Χαλαρώστε τον μοχλό σύσφιξης 9 και ρυθμίστε το ελάχιστο βάθος κοπής.

Αποσυναρμολόγηση του συγκροτήματος σύσφιξης (βλ. εικόνα Α)

Χαλαρώστε τα κουμπιά 9 και αφαιρέστε το προστατευτικό κάλυμμα 22.

Πιέστε το κουμπί ασφάλισης του άξονα 7 για να ασφαλίσετε τον άξονα τροχίσματος.



Ενεργοποιείτε το κουμπί κλειδώματος άξονα μόνο όταν ο άξονας του τροχού είναι ακινητοποιημένος. Ειδάλλως το μηχάνημα μπορεί να υποστεί ζημιά.

Χαλαρώστε το παξιμάδι σύσφιξης 19 με το κλειδί δύο πείρων 20 και ξεβιδώστε το παξιμάδι σύσφιξης 19. Αφαιρέστε τους αποστατικούς δίσκους 18 και τη φλάντζα τοποθέτησης 16. Καθαρίστε τον άξονα του εργαλείου τροχίσματος 15 και όλα τα εξαρτήματα που πρόκειται να

προσαρτηθούν.

Προσδιορισμός του πλάτους της εγκοπής

Το πλάτος της εγκοπής προκύπτει από τον αριθμό των αποστατικών δίσκων 18 μεταξύ των δύο διαμαντοτροχών κοπής 17 (δεν περιλαμβάνονται) και από το πλάτος κοπής των διαμαντοτροχών κοπής.

Το μηχάνημα μπορεί να λειτουργεί με έναν ή δύο διαμαντοτροχούς κοπής.

Συναρμολόγηση του συγκροτήματος σύσφιξης (βλ. εικόνα Α)

Βάλτε τη φλάντζα τοποθέτησης 16 πάνω στον άξονα τροχίσματος 15. Η φλάντζα τοποθέτησης με το εξάρτημα κίνησής της πρέπει να στηρίζεται σωστά πάνω στον άξονα τροχίσματος.



Αν ο δίσκος φέρει ένδειξη της φοράς περιστροφής (βέλος), τοποθετήστε τον δίσκο με τρόπο ώστε το βέλος στην κεφαλή 6 να συμπίπτει με το βέλος του δίσκου.

Τοποθετήστε τον διαμαντοτροχό κοπής 17 (δεν περιλαμβάνεται) και τους αποστατικούς δίσκους 18 στη φλάντζα τοποθέτησης 16.



Ανεξάρτητα από το απαιτούμενο πλάτος της εγκοπής, πρέπει να τοποθετούνται πάντοτε οι παρεχόμενοι αποστατικοί δίσκοι 18. Ειδάλλως

ο διαμαντοτροχός κοπής 17 (δεν περιλαμβάνεται) μπορεί να χαλαρώσει κατά τη λειτουργία και να προκαλέσει τραυματισμούς.

Τοποθετήστε το προστατευτικό κάλυμμα 22 και σφίξτε τα κουμπιά ή το παξιμάδι 9.

Τουλάχιστον ένας αποστατικός δίσκος 18 πρέπει να τοποθετείται μεταξύ δύο διαμαντοτροχών κοπής 17 (δεν περιλαμβάνονται).

Όταν τοποθετείτε διαμαντοτροχούς κοπής, φροντίστε το βέλος κατεύθυνσης περιστροφής των διαμαντοτροχών κοπής να ταιριάζει με την κατεύθυνση περιστροφής του μηχανήματος (βλ. βέλος κατεύθυνσης περιστροφής στο κιβώτιο οδοντοτροχών).

Πιέστε το κουμπί ασφάλισης του άξονα 7 για να ασφαλίσετε τον άξονα τροχίσματος. Βιδώστε το παξιμάδι σύσφιξης 19 και σφίξτε το με το κλειδί δύο πείρων 20.

Όταν εργάζεστε με 2 διαμαντοτροχούς κοπής 17 (δεν περιλαμβάνονται), να τους αντικαθιστάτε πάντοτε ανά ζεύγη. Για την ακολουθία προσάρτησης, δείτε τη σελίδα γραφικών.



Όταν οι διαμαντοτροχοί κοπής 17 είναι τοποθετημένοι, προεξέχουν από το προστατευτικό κάλυμμα, ακόμη και στο ελάχιστο προεπιλεγμένο βάθος κοπής. Για τον λόγο αυτό, ποτέ μην αποθέτετε το μηχάνημα στους κυλίνδρους της φρέζας αυλακώσεων 3, αλλά πάντοτε στο πλάι.

Εικονογραφημένη περιγραφή

- 1 Διακόπτης ενεργοποίησης/απενεργοποίησης
- 2 Κλίμακα βάθους κοπής
- 3 Κύλινδρος στεγνώματος
- 4 Βοηθητική λαβή
- 5 Κάλυμμα βούρτσας
- 6 Ένδειξη περιστροφής

- 7 Κουμπί κλειδώματος άξονα
- 8 Προφυλακτήρας με οδηγό κοπής
- 9 Σφιγκτήρας ρύθμισης του αναστολέα βάθους
- 10 Σύνδεση αναρρόφησης
- 11 Γωνιώτος σύνδεσμος*
- 12 Εύκαμπτος σωλήνας αναρρόφησης*
- 13 Κουμπί σέρβις
- 14 Μοχλός βίδας του προφυλακτήρα
- 15 Άξονας του τροχού
- 16 Φλάντζα τοποθέτησης
- 17 Τοποθέτηση διαμαντοτροχού κοπής*
- 18 Αποστατικοί δίσκοι
- 19 Παξιμάδι σύσφιξης
- 20 Δύο πείροι για το παξιμάδι σύσφιξης των δίσκων
- 21 Εργαλείο αποκόλλησης*
- 22 Προστατευτικό κάλυμμα δίσκου.
- 23 Διακόπτης ασφάλισης / απασφάλισης κουμπιού ασφαλείας.

*Τα παρελκόμενα που παρουσιάζονται ή περιγράφονται δεν περιλαμβάνονται στα περιεχόμενα συσκευασίας του προϊόντος. Μια πλήρης επισκόπηση των παρελκομένων βρίσκεται στο πρόγραμμα παρελκομένων μας.

Οδηγίες χρήσης

Τοποθέτηση και δοκιμή



Δώστε προσοχή στη σωστή τάση δικτύου! Η τάση της τροφοδοσίας πρέπει να συμφωνεί με την τάση που υποδεικνύεται στην πινακίδα στοιχείων του μηχανήματος. Τα ηλεκτρικά εργαλεία που αναγράφουν τάση 230 V λειτουργούν και με τάση 220 V.

Ενεργοποίηση και απενεργοποίηση



Πριν από την εκκίνηση της μονάδας, τοποθετήστε την στο σώμα του μοτέρ, με τρόπο ώστε οι διαμαντοτροχοί κοπής να μην φτάνουν για να αγγίζουν το τεμάχιο επεξεργασίας. Ειδάλλως οι διαμαντοτροχοί κοπής μπορεί να αγγίσουν το τεμάχιο επεξεργασίας, με αποτέλεσμα την πιθανή απώλεια ελέγχου του ηλεκτρικού εργαλείου κατά την ενεργοποίησή.

Για την **ενεργοποίηση** του μηχανήματος, πιέστε το κουμπί απασφάλισης 23 και στη συνέχεια πιέστε τη σκανδάλη ενεργοποίησης / απενεργοποίησης 1.

Για την **απενεργοποίηση** του εργαλείου, απελευθερώστε τον διακόπτη ενεργοποίησης/απενεργοποίησης 1.



Ποτέ μην κατεβάζετε το μηχάνημα την ώρα που επιβραδύνεται στους κυλίνδρους της φρέζας αυλακώσεων 3, αλλά πάντοτε στο πλάι, με τρόπο ώστε οι διαμαντοτροχοί κοπής να μπορούν να περιστρέφονται ελεύθερα και να μην είναι στραμμένοι προς το σώμα σας.



Ελέγχετε τους διαμαντοτροχοί κοπής πριν από τη χρήση. Οι διαμαντοτροχοί κοπής πρέπει να είναι σωστά τοποθετημένοι και να έχουν τη δυνατότητα να περιστρέφονται ελεύθερα. Εκτελέστε δοκιμή λειτουργίας για ένα

τουλάχιστον λεπτό χωρίς φορτίο. Μην χρησιμοποιείτε διαμαντοτροχοί κοπής που έχουν υποστεί ζημιά, έχουν χάσει την ισορροπία τους ή δονούνται. Οι διαμαντοτροχοί κοπής που έχουν υποστεί ζημιά μπορεί να διαρραγούν και να προκαλέσουν τραυματισμούς.

Σύνδεση ηλεκτρικού δικτύου

Μειωμένο ρεύμα εκκίνησης

Το ηλεκτρονικά μειωμένο ρεύμα εκκίνησης περιορίζει την κατανάλωση ενέργειας κατά την ενεργοποίηση του εργαλείου και επιτρέπει τη λειτουργία του με ασφάλεια 13 αμπέρ.

Ρύθμιση λειτουργίας

Προεπιλογή του βάθους κοπής



Το βάθος κοπής μπορεί να προεπιλεγεί μόνο όταν το μηχάνημα είναι απενεργοποιημένο.

Χαλαρώστε τον μοχλό σύσφιξης 9 και ρυθμίστε το απαιτούμενο βάθος κοπής σύμφωνα με την κλίμακα βάθους κοπής 2. Στη συνέχεια, σφίξτε πάλι τον μοχλό σύσφιξης 9.

Γενικές οδηγίες χρήσης

Τηρείτε τις παρακάτω σημειώσεις προκειμένου να μειώσετε τις εκπομπές σκόνης που παρουσιάζονται κατά την εργασία.

– Χρησιμοποιείτε μόνο τους συνδυασμούς φρέζας αυλακώσεων τοίχου και ηλεκτρικής σκούπας κατηγορίας M τους οποίους συνιστά η **STAYER**. Άλλοι συνδυασμοί μπορεί να έχουν ως αποτέλεσμα την ανεπαρκή συλλογή και διαχωρισμό της σκόνης.

– Για τη συντήρηση και τον καθαρισμό της ηλεκτρικής σκούπας, συμπεριλαμβανομένου του φίλτρου, τηρείτε τις οδηγίες χρήσης της ηλεκτρικής σκούπας. Αδειάζετε τα δοχεία συλλογής σκόνης αμέσως μόλις γεμίζουν. Καθαρίζετε τακτικά τα φίλτρα της ηλεκτρικής σκούπας και εισάγετε πάντοτε τα φίλτρα πλήρως μέσα στην ηλεκτρική σκούπα.

– Χρησιμοποιείτε μόνο εύκαμπτους σωλήνες αναρρόφησης που προορίζονται για εργαλεία της **STAYER**. Μην παρεμβαίνετε στον εύκαμπτο σωλήνα αναρρόφησης. Αν τραβηχτούν μέσα στον εύκαμπτο σωλήνα αναρρόφησης βράχοι ή κομμάτια πέτρας/τοιχοποιίας, διακόψτε την εργασία και καθαρίστε αμέσως τον εύκαμπτο σωλήνα αναρρόφησης. Προσέχετε να μην λυγίζει ή συνθλίβεται ο εύκαμπτος σωλήνας αναρρόφησης.

– Χρησιμοποιείτε τη φρέζα αυλακώσεων τοίχου μόνο σύμφωνα με την προβλεπόμενη χρήση της.


– Χρησιμοποιείτε μόνο εργαλεία που είναι σε άριστη κατάσταση. Όταν χρησιμοποιούνται φθαρμένα εργαλεία παρατηρείται μείωση στην πρόοδο της εργασίας.

– Τηρείτε τις γενικές απαιτήσεις που ισχύουν για τα εργοτάξια.


– Φροντίστε να υπάρχει καλός αερισμός.


– Εξασφαλίστε ότι στην περιοχή/στον χώρο εργασίας δεν υπάρχουν εμπόδια. Για εγκοπές μεγαλύτερου μήκους, η ηλεκτρική σκούπα πρέπει να καθοδηγείται παράλληλα με το εργαλείο, χωρίς εμπόδια στη διαδρομή.


- Να φοράτε προστασία ακοής, προστατευτικά γυαλιά, μάσκα σκόνης και γάντια, όπως απαιτείται. Ως μάσκα σκόνης, χρησιμοποιείτε τουλάχιστον μάσκα ημίσειας προσώπου κλάσης FFP2 για τη διήθηση σωματιδίων.
- Για τον καθαρισμό του χώρου εργασίας, χρησιμοποιείτε κατάλληλη ηλεκτρική σκούπα. Μην σκουπίζετε με σκούπα, για να μην στροβιλίζεται η σκόνη που έχει κατακαθίσει.

 Προσέχετε όταν κόβετε εγκοπές σε δομικά τοιχώματα.

 Μην καταπονείτε το μηχάνημα τόσο πολύ ώστε να ακινητοποιηθεί.

 Στερεώστε το τεμάχιο επεξεργασίας αν δεν παραμένει ακίνητο λόγω του δικού του βάρους.

 Το μηχάνημα μπορεί να χρησιμοποιηθεί μόνο για στεγνή κοπή.

 Πάντοτε να καθοδηγείτε το μηχάνημα και με τις δύο λαβές. Μην καθοδηγείτε ή μεταφέρετε το μηχάνημα πιάνοντάς το από τον γωνιωτό σύνδεσμο.

Ρύθμιση του βάθους κοπής.

Για να αντισταθμίσετε ανακρίβειες που εμφανίζονται κατά το σπάσιμο του πτερυγίου, το βάθος κοπής πρέπει να ρυθμίζεται περίπου 3 mm πιο βαθιά από το απαιτούμενο βάθος της εγκοπής.

– Τοποθετήστε το ηλεκτρικό εργαλείο στους δύο πίσω κυλίνδρους της φρέζας αυλακώσεων 3, με τρόπο ώστε οι διαμαντοτροχοί κοπής να μην αγγίζουν το τεμάχιο επεξεργασίας.

– Ενεργοποιήστε το μηχάνημα και βυθίστε το αργά μέσα στο υλικό.

– Καθοδηγήστε το μηχάνημα με τις δύο λαβές, εφαρμόζοντας μέτρια τροφοδοσία, κατάλληλη για το υλικό που επεξεργάζεστε.


– Το μηχάνημα πρέπει να λειτουργεί πάντα με κίνηση τροχίσματος προς τα πάνω. Ειδάλλως υπάρχει κίνδυνος να ωθηθεί ανεξέλεγκτα έξω από την τομή.

– Το μηχάνημα μπορεί να ωθείται ή να έλκεται στην κατεύθυνση κοπής. Για να δημιουργήσετε εύκολα κάθετες εγκοπές, μετακινήστε το μηχάνημα από πάνω προς τα κάτω.

– Αφού ολοκληρώσετε τη διαδικασία της επεξεργασίας, περιστρέψτε τους διαμαντοτροχούς κοπής για να βγουν από την εγκοπή, ενώ το μηχάνημα εξακολουθεί να λειτουργεί.

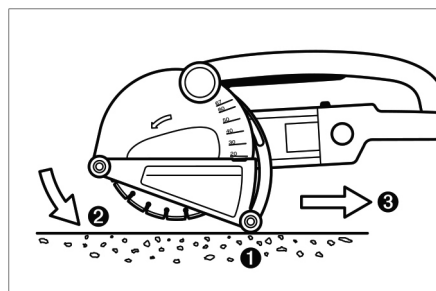
– Απενεργοποιήστε το ηλεκτρικό εργαλείο.

Μην εφαρμόζετε πλευρική πίεση για μειώσετε την ταχύτητα των διαμαντοτροχών κοπής.

 Ποτέ μην κατεβάζετε το μηχάνημα την ώρα που επιβραδύνεται στους κυλίνδρους της φρέζας αυλακώσεων 3, αλλά πάντοτε στο πλάι, με τρόπο ώστε οι διαμαντοτροχοί κοπής να μπορούν να περιστρέφονται ελεύθερα και να μην είναι στραμμένοι προς το σώμα σας.



Οι διαμαντοτροχοί κοπής γίνονται πολύ καυτοί κατά τη λειτουργία. Μην τους αγγίζετε μέχρι να κρυώσουν.



Αφαιρέστε με το εργαλείο αποκόλλησης 21 το πτερύγιο του υλικού που απομένει.

Δεν είναι δυνατές οι καμπύλες τομές, αφού οι διαμαντοτροχοί κοπής θα μπορούσαν να σφηνώσουν μέσα στο υλικό.

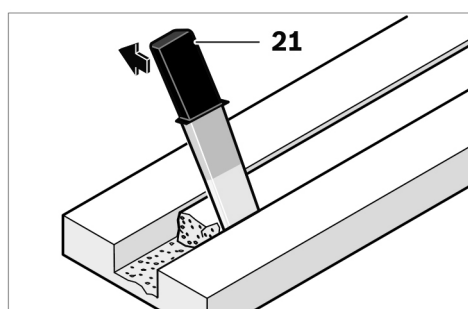
Όταν κόβετε μέσα σε υλικά σε μορφή πλάκας, φροντίστε τα υλικά να εφάπτονται σταθερά σε κάποια επιφάνεια ή να υποστηρίζονται.

Κατά τη διάνοιξη οπών μέσα σε τοίχους, π.χ. με περιστροφική σφύρα, για να αποφύγετε την απόσπαση επιφανειακού υλικού, πρώτα να ανοίγετε μια εγκοπή με το μέγιστο βάθος κοπής.

Κατά την κοπή εξαιρετικά σκληρού υλικού, π.χ., σκυροδέματος με υψηλή περιεκτικότητα σε βότσαλα, ο διαμαντοτροχός κοπής μπορεί να υπερθερμανθεί με αποτέλεσμα να υποστεί ζημιά. Αυτό δηλώνεται σαφώς με κυκλικό σπινθηρισμό που περιστρέφεται μαζί με τον διαμαντοτροχό κοπής.

Σε αυτήν την περίπτωση, διακόψτε τη διαδικασία κοπής και αφήστε τον διαμαντοτροχό κοπής να κρυώσει, θέτοντας σε λειτουργία το μηχάνημα για λίγη ώρα στη μέγιστη ταχύτητα χωρίς φορτίο.

Η αξιοσημείωτη μείωση της προόδου της εργασίας και ο κυκλικός σπινθηρισμός αποτελούν ενδείξεις ότι ο διαμαντοτροχός κοπής έχει στομώσει. Η σύντομη κοπή σε λειαντικό υλικό (π.χ. ασβεστοπυριτικό τούβλο) μπορεί να ακονίσει πάλι τον δίσκο.



Πληροφορίες για τις δομές

Οι εγκοπές στους δομικούς τοίχους υπόκεινται στο πρότυπο ή σε ειδικούς για κάθε χώρα κανονισμούς. Αυτοί οι κανονισμοί πρέπει να τηρούνται υπό οποιοσδήποτε συνθήκες.

Πριν από την έναρξη των εργασιών, συμβουλευτείτε τον υπεύθυνο δομικό μηχανικό, τον αρχιτέκτονα ή τον επόπτη κατασκευής. Το επιτρεπόμενο βάθος και πλάτος της εγκοπής εξαρτώνται από το μήκος της εγκοπής, το πάχος του τοιχώματος και το δομικό υλικό που χρησιμοποιήθηκε.

Οδηγίες συντήρησης και σέρβις



Πριν από οποιαδήποτε εργασία στο μηχάνημα, αφαιρέστε το βύσμα τροφοδοσίας.



Για την ασφαλή και σωστή λειτουργία, διατηρείτε πάντα το μηχάνημα και τις οπές εξαιρισμού καθαρά.

Αφού τελειώσετε την εργασία, αποσυναρμολογήστε τα εργαλεία σύσφιξης και καθαρίστε όλα τα εξαρτήματα σύσφιξης καθώς και το προστατευτικό κάλυμμα.

Αν το μηχάνημα παρουσιάσει βλάβη παρά την προσοχή που δόθηκε κατά τις διαδικασίες κατασκευής και δοκιμής, η επισκευή θα πρέπει να διεξαχθεί από κέντρο εξυπηρέτησης μετά την πώληση για τα ηλεκτρικά εργαλεία της **STAYER**.

Υπηρεσία επισκευών

Η εξυπηρέτησή μας μετά την πώληση απαντά στις απορίες σας σχετικά με τη συντήρηση και την επισκευή του προϊόντος σας καθώς και με τα ανταλλακτικά. Εκτεταμένες προβολές και πληροφορίες σχετικά με ανταλλακτικά είναι επίσης διαθέσιμες από το e-mail:

info@grupostayer.com

Οι σύμβουλοι πελατών μας απαντούν στις ερωτήσεις σας σχετικά με την καλύτερη αγορά, την εφαρμογή και την προσαρμογή των προϊόντων και των παρελκομένων.

Διάθεση και ανακύκλωση

Το μηχάνημα, τα εξαρτήματα και η συσκευασία θα πρέπει να ταξινομηθούν για φιλική προς το περιβάλλον ανακύκλωση.

Μόνο για τις χώρες της ΕΚ:

Μην απορρίπτετε τα ηλεκτρικά εργαλεία μαζί με τα οικιακά απορρίμματα!



Σύμφωνα με την οδηγία 2012/19/ΕΚ σχετικά με τα απόβλητα ειδών ηλεκτρικού και ηλεκτρονικού εξοπλισμού (ΑΗΗΕ) και την εφαρμογή της στο εθνικό δίκαιο, τα ηλεκτρικά εργαλεία που δεν είναι πλέον χρησιμοποιήσιμα πρέπει να συλλέγονται χωριστά και να απορρίπτονται με περιβαλλοντικά ορθό τρόπο.

Ενδέχεται να γίνουν αλλαγές χωρίς προειδοποίηση.

Κανονισμοί

Τεχνικά στοιχεία



= Είσοδος ισχύος



= Ταχύτητα χωρίς φορτίο



= Διαστάσεις δίσκου



= Πλάτος αυλάκωσης.



= Βάθος κοπής



= Κλάση προστασίας



= Βάρος

L_{WA} = Στάθμη ισχύος ήχου

L_{PA} = Στάθμη πίεσης ήχου



= Δονήσεις

Οι τιμές που αναφέρονται ισχύουν για ονομαστικές τάσεις [U]230/240

V-50/60 Hz - 110/120 V - 60Hz. Για χαμηλότερη τάση και μοντέλα για συγκεκριμένες χώρες, αυτές οι τιμές μπορεί να διαφέρουν.

Προσέξτε τον αριθμό είδους στην πινακίδα τύπου του μηχανήματος. Οι εμπορικές ονομασίες των επιμέρους μηχανημάτων ενδέχεται να διαφέρουν.

Πληροφορίες για τις δονήσεις και τον θόρυβο

Οι μετρούμενες τιμές θορύβου προσδιορίστηκαν σύμφωνα με το EN 62841-1. Συνήθως η στάθμη θορύβου του προϊόντος με στάθμιση A είναι: Επίπεδο ηχητικής πίεσης 97 dB(A). Στάθμη ισχύος ήχου 108 dB(A). Αβεβαιότητα K=3 dB.



Φοράτε προστασία ακοής!

Οι συνολικές τιμές δονήσεων (άθροισμα τριαξονικού φορέα) προσδιορίζονται σύμφωνα με το πρότυπο EN 62841-1: Τιμή εκπομπής δονήσεων $a_n = 9,0 \text{ m/s}^2$, Αβεβαιότητα K = 2,0 m/s^2 .

Το επίπεδο εκπομπής δονήσεων που αναφέρεται σε αυτό το δελτίο πληροφοριών έχει μετρηθεί σύμφωνα με τυποποιημένη δοκιμή που αναφέρεται στο πρότυπο EN 62841-1 και μπορεί να χρησιμοποιηθεί για τη σύγκριση ενός εργαλείου με άλλο. Μπορεί να χρησιμοποιηθεί για προκαταρκτική αξιολόγηση της έκθεσης.

Το δηλωμένο επίπεδο εκπομπής δονήσεων αντιπροσωπεύει τις κύριες εφαρμογές του εργαλείου. Ωστόσο, αν το εργαλείο χρησιμοποιείται για διαφορετικές εφαρμογές, με διαφορετικά εξαρτήματα ή δεν συντηρείται σωστά, η εκπομπή δονήσεων ενδέχεται να διαφέρει. Αυτό μπορεί να αυξήσει σημαντικά το επίπεδο έκθεσης επί του συνολικού χρόνου εργασίας.

Η εκτίμηση του επιπέδου έκθεσης σε δονήσεις θα πρέπει επίσης να λαμβάνει υπόψη τους χρόνους όπου το εργαλείο είναι απενεργοποιημένο ή λειτουργεί αλλά δεν εκτελεί την εργασία. Αυτό μπορεί να μειώσει σημαντικά το επίπεδο έκθεσης επί του συνολικού χρόνου εργασίας.

Προσδιορίστε πρόσθετα μέτρα ασφαλείας για την προστασία του χειριστή από τις επιδράσεις των δονήσεων όπως: να συντηρείτε το εργαλείο και τα παρελκόμενα, να κρατάτε τα χέρια ζεστά, να οργανώνετε τους ρυθμούς της εργασίας.

CONDICIONES GENERALES DE LA GARANTÍA

En STAYER IBERICA S.A. (en adelante "STAYER"), se realizan unos estrictos procesos de control, para que todos productos cumplan con los parámetros de seguridad y calidad requeridos.

Para entender el ámbito de aplicación de este escrito, diferenciamos:

- Consumidores o usuarios, como las personas físicas que actúan con un propósito ajeno a su actividad comercial, empresarial, oficio o profesión. Son también consumidores a efectos de esta norma las personas jurídicas y las entidades sin personalidad jurídica que actúen sin ánimo de lucro en un ámbito ajeno a una actividad comercial o empresarial.

- Profesionales, como aquellos que sacan un rédito comercial, laboral o empresarial con la utilización de cualquier tipo de producto de la marca STAYER.

STAYER ofrece una garantía para todas las herramientas electroportátiles, de jardín y equipos de soldadura con arreglo a las siguientes condiciones.

1- STAYER ofrece una garantía de 36 meses contra defectos de fabricación o faltas de conformidad para el usuario o consumidor, teniendo en cuenta que este fallo de fabricación tiene que ser fácilmente visible o comprobable, ya que se analizará dicho producto en nuestros laboratorios para analizar dicha disconformidad. En el caso de que el producto en cuestión haya estado sometido a un uso industrial, profesional o similar, dicha garantía se limita exclusivamente a 12 meses desde que se realizó la compra por parte del primer comprador.

2- Los siguientes casos no están contemplados en la garantía:

a. Defecto en el producto, derivados de la no aplicación de las medidas de seguridad y de mantenimiento del producto, indicadas en su manual de instrucciones.

b. Que la herramienta haya sido dañada, debido a que se han utilizado accesorios, consumibles o repuestos de otras marcas, no compatibles con el modelo original de STAYER o defectuosos que provoquen daños en el equipo o herramienta.

c. Que la máquina o producto haya sido manipulada, modificada o reparada por personal ajeno al Grupo STAYER o a sus Servicios de Asistencia Técnica Autorizados.

d. Variaciones mínimas de las características del producto, que no influyan en su correcto funcionamiento y en el valor del producto.

e. Productos que hayan sido conectados con una tensión o voltaje diferente a la indicada en las características del equipo, provocando un fallo eléctrico.

f. Cualquier producto que haya sufrido algún desgaste en alguna de sus piezas, por el uso normal de la herramienta, siendo esta pieza un consumible,

accesorios o elemento sujeto al desgaste que debería de cambiarse por su propio uso por parte del usuario.

g. Cualquier producto que presente una falla, debida a un manejo inadecuado de la herramienta, incompatible con los usos o aplicaciones indicadas en el manual de la herramienta.

h. Productos que presenten una falla debida a que el propietario no ha cumplido con el mantenimiento correcto de la herramienta. El comprador es el encargado de realizar los mantenimientos del producto que compra, para respetar su vida útil.

i. Los accesorios y consumibles de las herramientas, debido a que tienen una vida limitada y se desgastan en condiciones normales por su uso.

3- Para que se aplique el proceso de reclamación de la garantía, antes que nada se deberá rellenar el formulario de reparación en formato físico o digital, y tramitarlo directamente con el vendedor del producto o con los Servicios de Asistencia Técnica Autorizados correspondientes. Se deberá adjuntar una copia del justificante de compra, donde se vea claramente la fecha en la que se produjo la compra. Los gastos de envío no estarán cubiertos en el caso de que se envíe la herramienta al vendedor o al servicio técnico sin haberlo tramitado con anterioridad.

4- En el caso de que los Servicios de Asistencia Técnica Autorizados de STAYER, no detecten una falta de conformidad o un fallo de fabricación, STAYER no se hará cargo de los gastos de envío, ni de comprobación de dicha anomalía.

5- Queda prohibido la cesión de la actual garantía, no se aplicará en equipos de segunda mano.

6- Durante la aplicación de la garantía por faltas de conformidad o fallos de fabricación, el equipo a reparar quedará bajo custodia en las instalaciones STAYER o los Servicios de Asistencia Técnica Autorizados, sin derecho por parte del consumidor de obtener un equipo de sustitución durante el periodo de reparación.

7- Para proceder a eliminar las faltas de conformidad o fallos de fabricación incluidos en las condiciones de la garantía, STAYER se limitará a reparar o sustituir todas las piezas necesarias de forma gratuita para que la herramienta o equipo funcione correctamente acorde a los parámetros de calidad y seguridad. STAYER se reserva el derecho de poder sustituir el equipo por uno similar en casos donde no sea posible la reparación del equipo.

Puede encontrar esta información en otros idiomas en:

<https://www.stayer.es/>

WARRANTY GENERAL CONDITIONS

In STAYER IBERICA S.A. (from now on "STAYER"), strict control processes are conducted to comply with the security and quality required.

To understand the application area of this text, we differentiate the following users:

- Users or consumers, as private individuals whose acts are not related to their main commercial, business activity or their main profession or trade. Legal persons and entities without legal personality which act with non-profit means in an unrelated commercial or corporate environment.

- Professionals, whom obtain commercial, business or working profits by using any STAYER product.

STAYER offers a guarantee for all of its power tools, garden tools and welding tools, subject to the following conditions:

1- STAYER offers a 36 month guarantee against manufacturing defects or consistency issues, bearing in mind that any issue must be easily visible or provable, as the product will be tested at our labs to verify said issues. If the product has been subjected to industrial or professional use, said guarantee will cover exclusively 12 months since the first buyer acquired the product.

2- The following cases are exempt from the guarantee:

a. Any kind of defect or malfunctioning caused by not applying the safety and maintenance instructions given in the User's guide.

b. Any damage caused by using other brand's accessories, incompatible accessories with the tool model or faulty accessories.

c. Any manipulation, modification or repair conducted by staff unrelated to STAYER or its associated Technical Support Services.

d. Products with minimal deviations from the features that do not impact on the tool's optimal performance and its value.

e. Products which have been connected to a different voltage tension grid than the one stated on the tool's features, causing an electrical failure.

f. Products or components which have suffered wear due to the normal use of the tool, being said components consumables, accessories or components subject to wear that must be replaced by the owner.

g. Products that show any kind of misuse or application which deviates from its original intended uses, listed in the Users guide.

h. Products that show lack of correct maintenance from the owner. The owner is responsible for the tool's maintenance in order to preserve its service life.

i. Accessories and tool consumables, as their intended use has a limited service life that includes wear.

3- In order to claim the guarantee rights, the tool owner must first fill the repair order either digitally or physically, and process it with the tool's vendor or the Authorized Technical Support Services before shipping the tool. A copy of the purchase receipt or invoice must be attached to the form where the purchase date can clearly be seen. Shipping costs are not included if the product is delivered to the vendor or the Technical Support Services without processing the repair form first.

4- If the Authorized Technical Support or STAYER is unable to locate the defect or issue, STAYER will not assume the shipping costs, nor the costs derived from testing the tool to locate the issue.

5- Guarantee transfer is completely forbidden, the guarantee does not cover second-hand products.

6- During the guarantee application due to manufacturing defects or consistency issues, the product will remain under STAYER's custody in its facilities or its Authorized Technical Support Services. During this period of time the tool's owner is not entitled to receive a substitution tool in place of the product that is being repaired.

7- In order to correct the manufacturing defects or consistency issues contemplated in the guarantee terms, STAYER will only repair or substitute all the necessary components free of charge in order for the tool to perform according to the quality and safety standards. STAYER withholds the right to substitute the product for a similar one in cases where reparations would not be possible.

You can find this information in other languages at:

<https://www.stayer.en/>



STAYER

Área Empresarial Andalucía - Sector 1
C/ Sierra de Cazorla, 7
28320 - Pinto (Madrid) SPAIN
Email: sales@grupostayer.com
Email: info@grupostayer.com



www.grupostayer.com