



STAYER

ES Manual de instrucciones

IT Istruzioni d'uso

GB Operating instructions

FR Instructions d'emploi

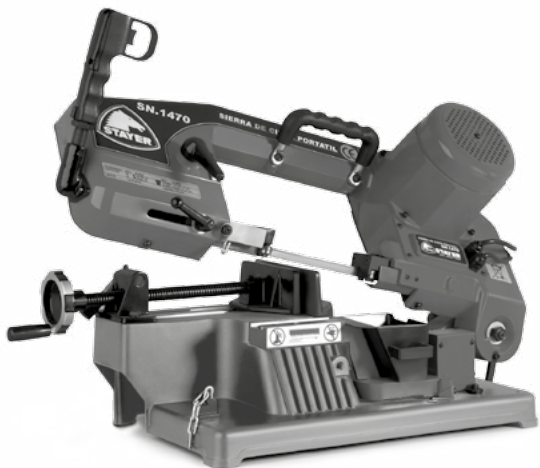
P Manual de instruções

SN1435B

SN1470

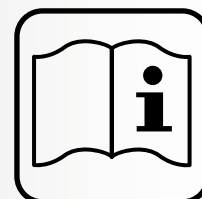
SN1735

SN180







STAYER

Área Empresarial Andalucía - Sector 1
C/ Sierra de Cazorra, 7
28320 - Pinto (Madrid) SPAIN
Email: sales@grupostayer.com
Email: info@grupostayer.com



www.grupostayer.com



		SN1435B	SN1470	SN1735	SN180	
P_1	W	375	375	2000	550	
V_1	m/min	38-80	45	30-80	20 - 29.5	
H_1	mm	1435x12.7x0.65	1470x13x0.65	1735x13x0.65	1638x12.7x0.64	
Dmax	mm	Ø125	Ø100	Ø160	Ø128	
	Kg	21	22	38	94	
		I	I	I	0	
	K=3db	L_{PA} dB(A)	80.3	65	81.2	78
		L_{WA} dB(A)	64	60	79	71
	K=1.5 m/s ²	a_h m/s ²	< 2.5 m/s ²	< 2.5 m/s ²	< 2.5 m/s ²	< 2.5 m/s ²

Estos datos son válidos para tensiones nominales de [U] 230/240 V ~ 50/60 Hz - 110/120 V ~ 60 Hz. Los valores pueden variar si la tensión fuese inferior, y en las ejecuciones específicas para ciertos países. Preste atención al nº de artículo en la placa de características de su aparato, ya que las denominaciones comerciales de algunos aparatos pueden variar .

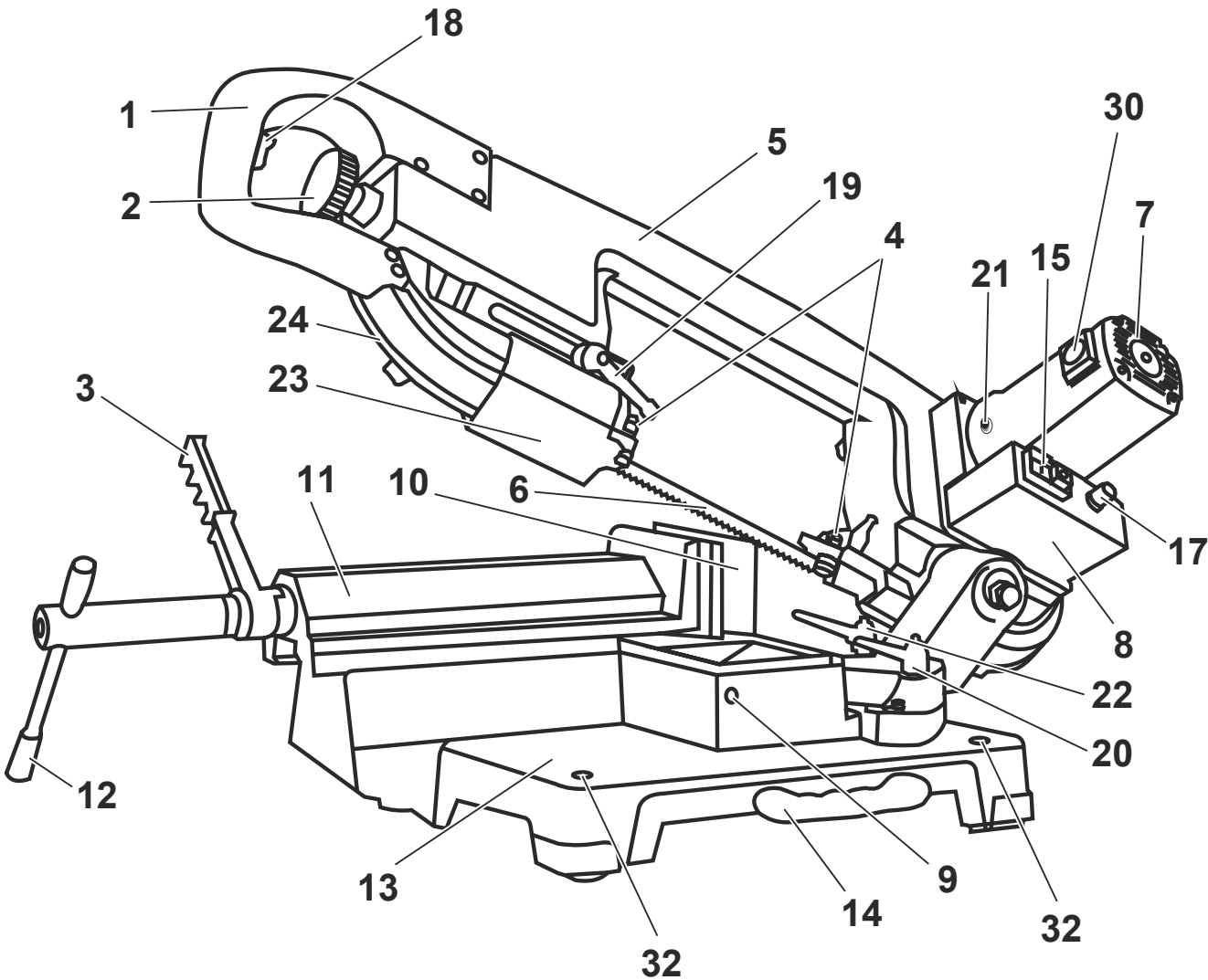
Le caratteristiche si riferiscono a tensioni nominali [U] 230/240 V ~ 50/60 Hz - 110/120 V ~ 60 Hz. In caso di tensioni minori ed in caso di modelli speciali a seconda dei Paesi, le caratteristiche riportate possono essere divergenti. Si prega di tenere presente il codice prodotto applicato sulla targhetta di costruzione del Vostro elettrooutensile. Le descrizioni commerciali di singoli elettrooutensili possono variare.

The values given are valid for nominal voltages [U] 230/240 V ~ 50/60 Hz - 110/120 V ~ 60Hz. For lower voltage and models for specific countries, these values can vary. Please observe the article number on the type plate of your machine. The trade names of the individual machines may vary.

Ces indications sont valables pour des tensions nominales de [U] 230/240 V ~ 50/60 Hz - 110/120 V ~ 60 Hz. Ces indications peuvent varier pour des tensions plus basses ainsi que pour des versions spécifiques à certains pays. Respectez impérativement le numéro d'article se trouvant sur la plaque signalétique de l'outil électroportatif. Les désignations commerciales des différents outils électroportatifs peuvent varier .

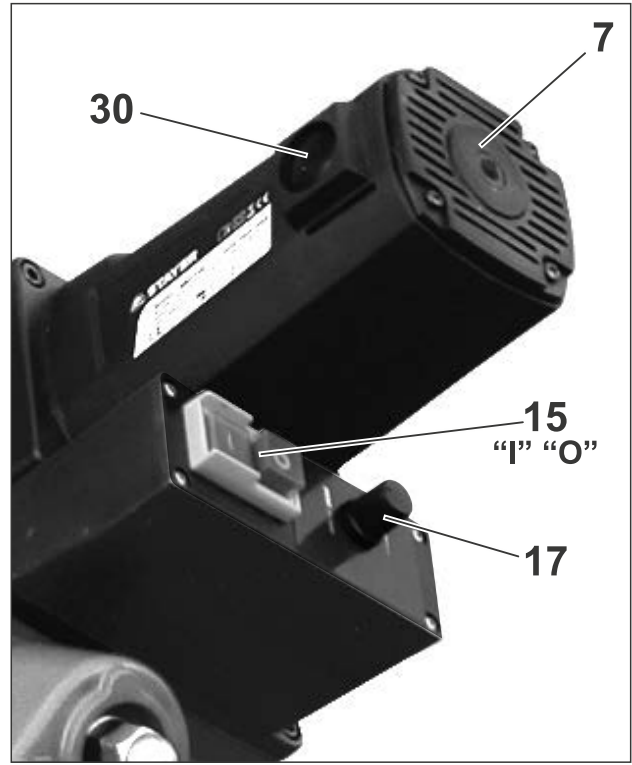
As indicações só valem para tensões nominais [U] 230/240 V ~ 50/60 Hz - 110/120 V ~ 60 Hz. Estas indicações podem variar no caso de tensões inferiores e em modelos específicos dos países. Observar o número de produto na sua ferramenta eléctrica. A designação comercial das ferramentas eléctricas individuais pode variar.

SN1435B / SN1470 / SN1735 / SN180





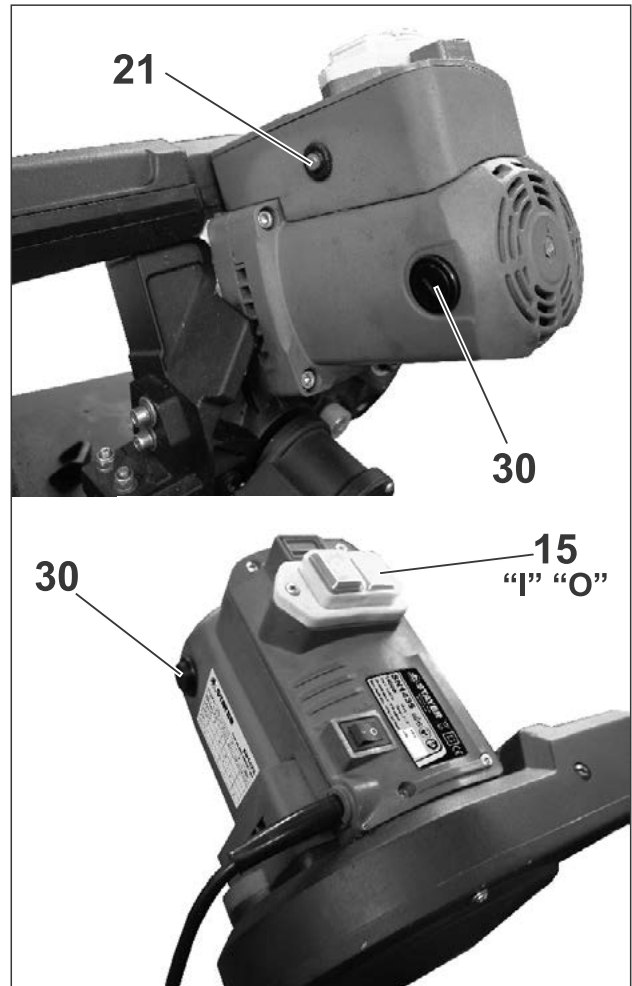
SN1470



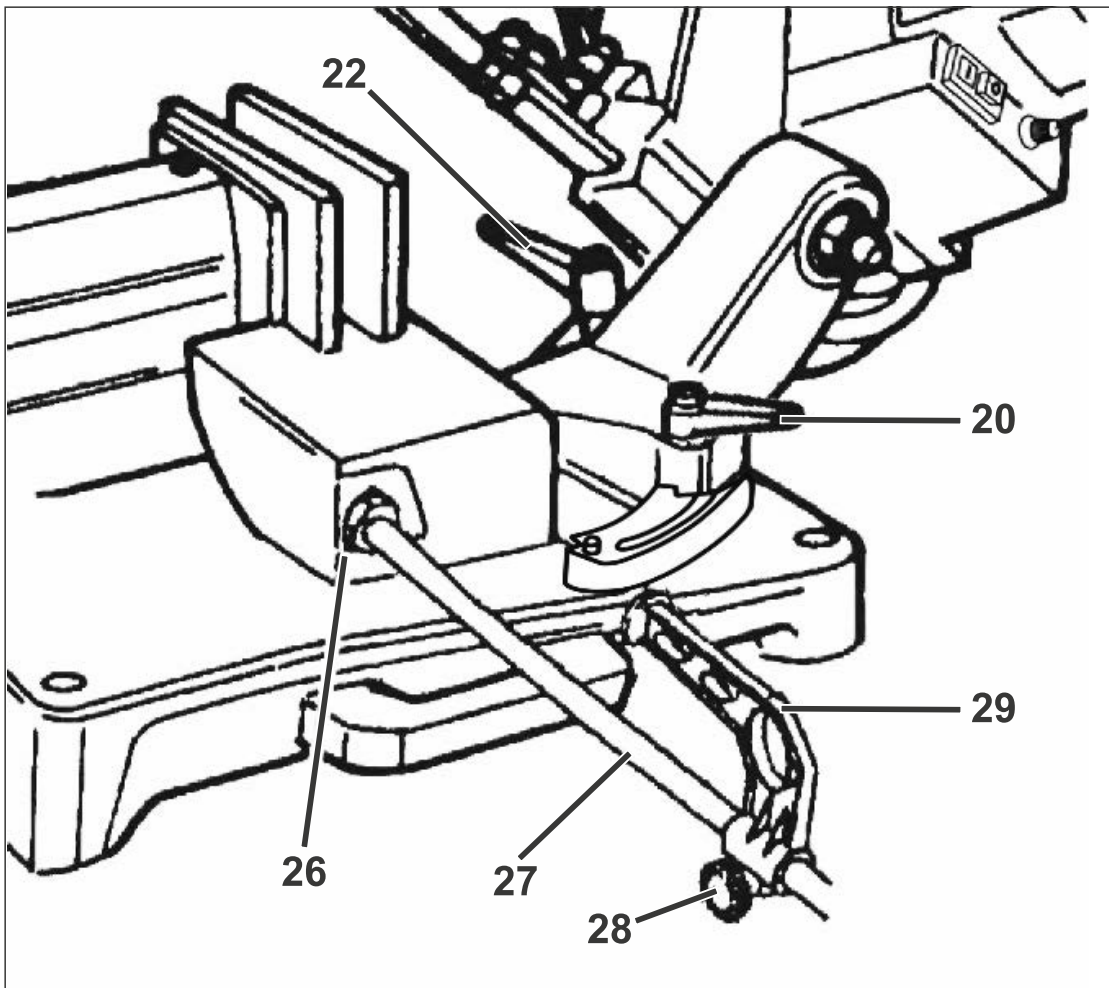
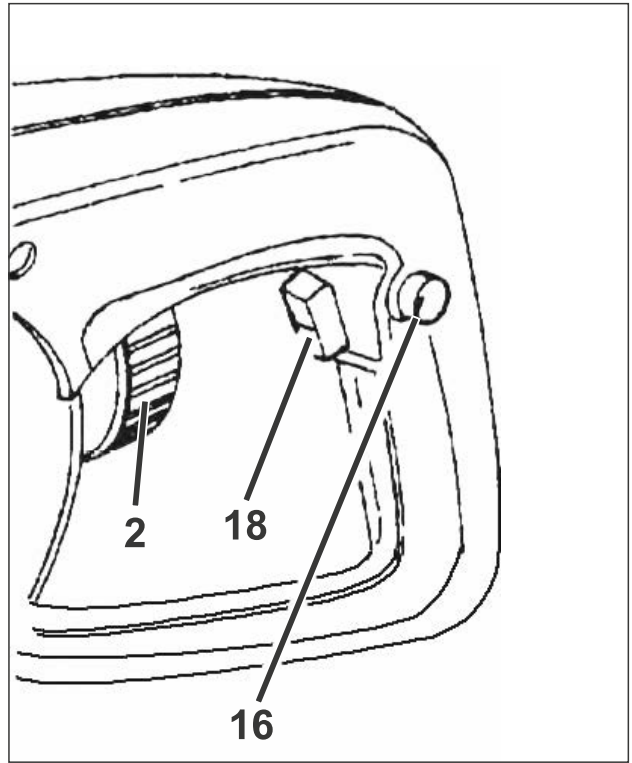
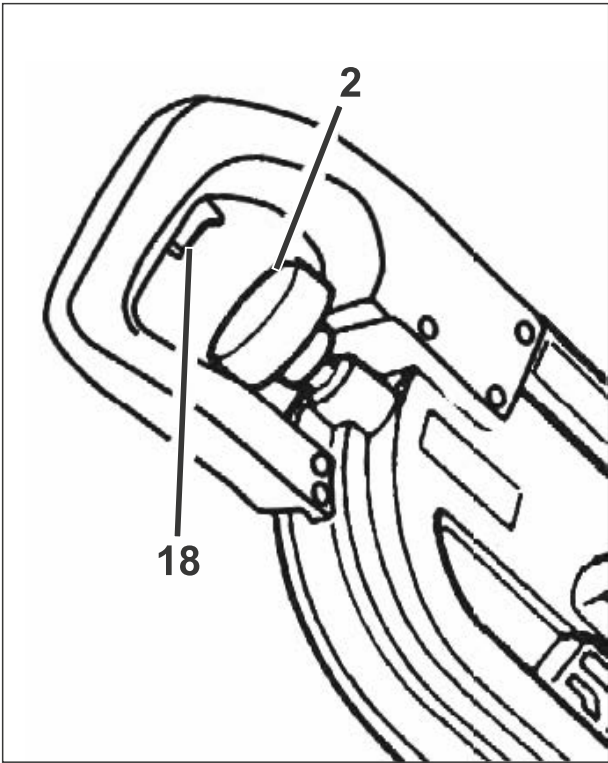
SN1735



SN1435B



SN1435B



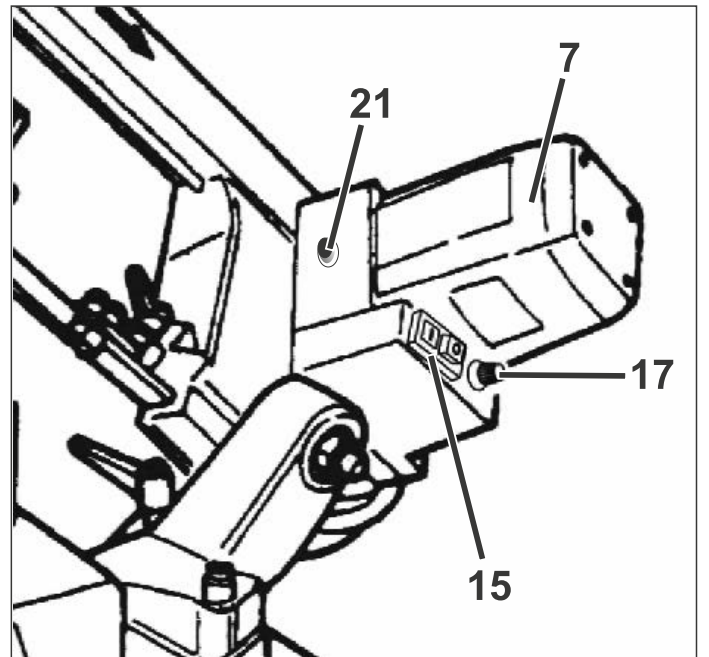
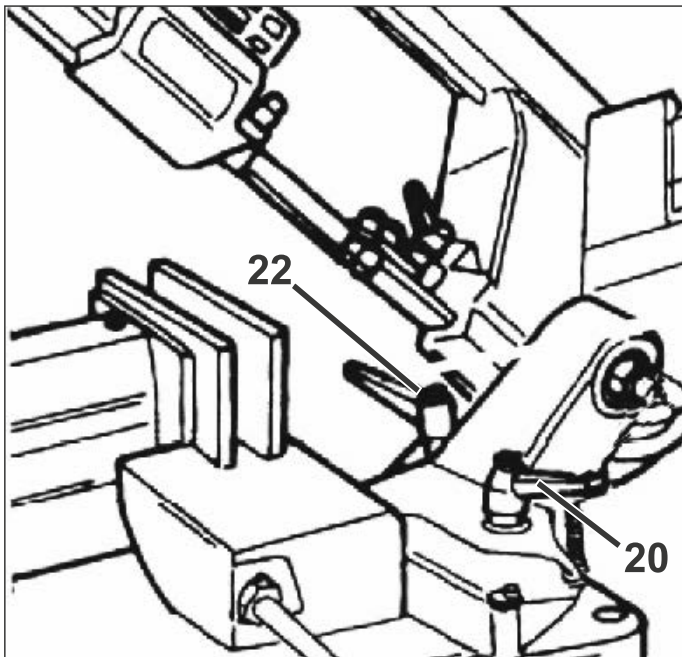
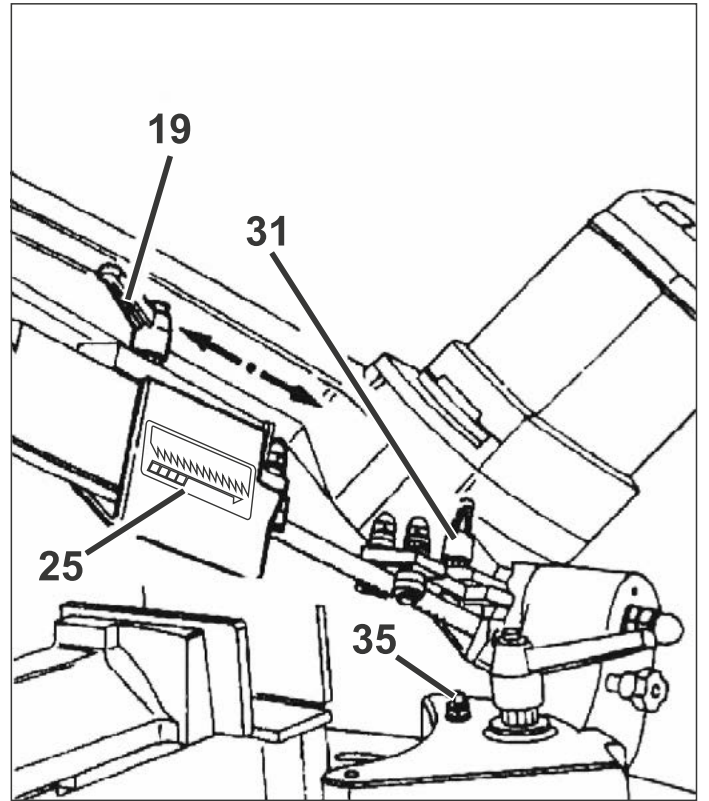
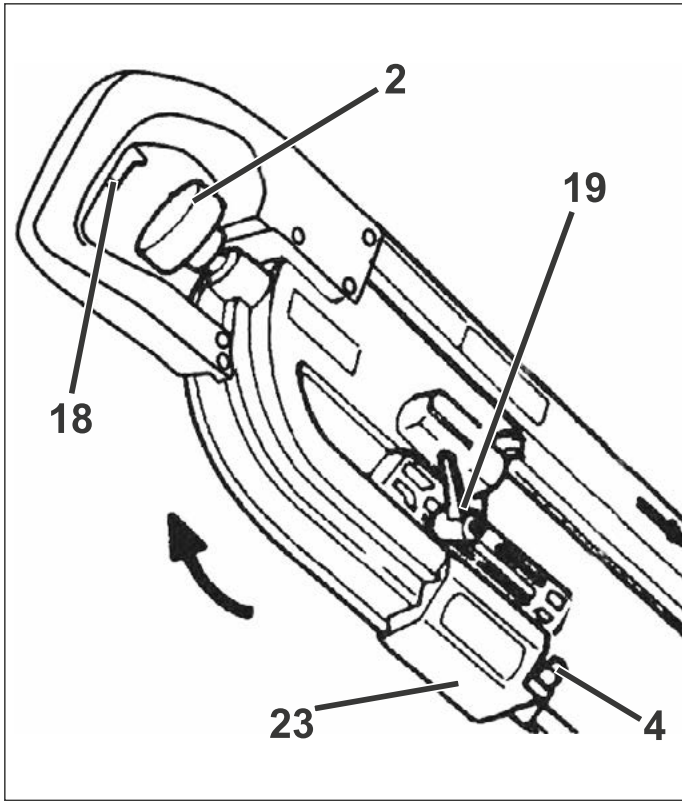


FIG. A

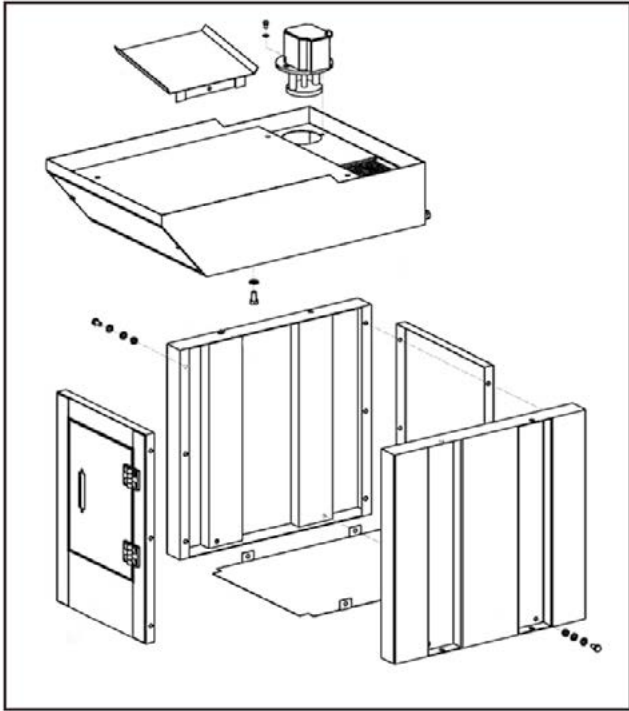


FIG. B

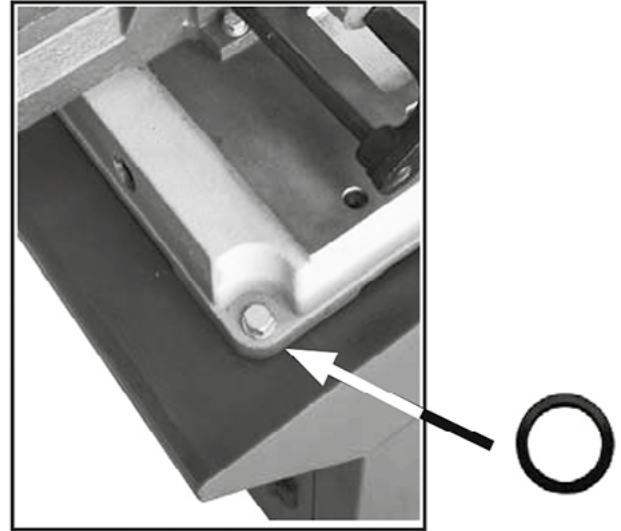


FIG. C

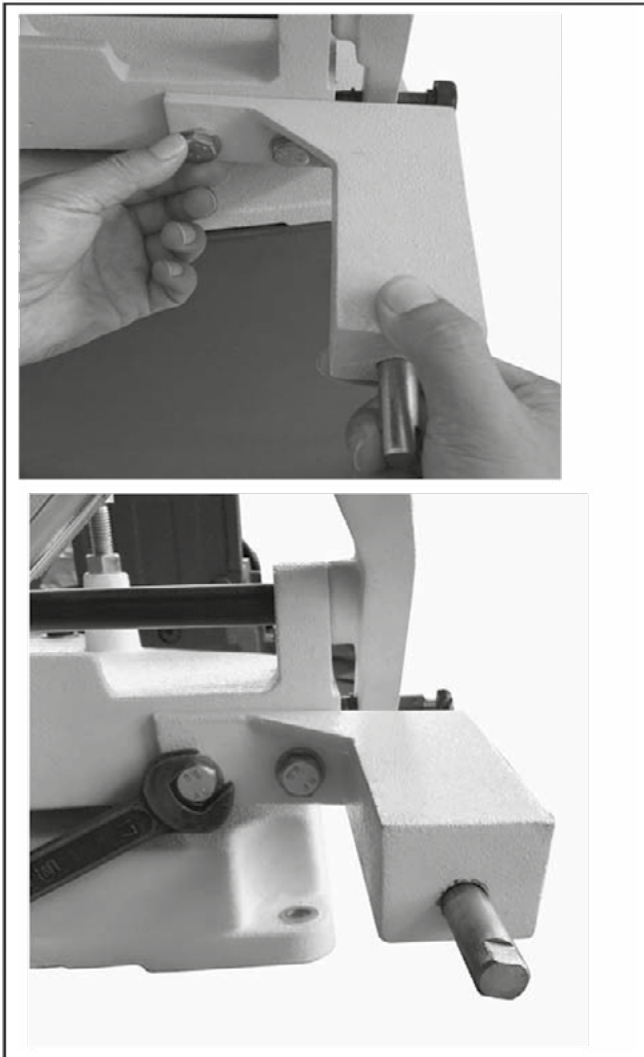


FIG. D

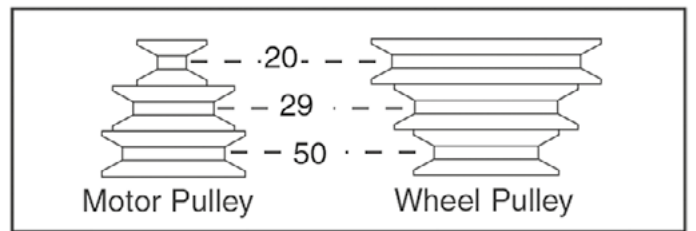
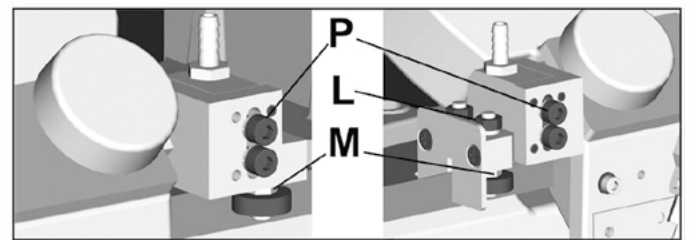


FIG. E



Este manual es acorde con la fecha de fabricación de su máquina, información que encontrará en la tabla de datos técnicos de la máquina adquirida, buscar actualizaciones de manuales de nuestras máquinas en la página web: www.grupostayer.com

¡Muchas gracias por la adquisición de un producto STAYER! ¡Le felicitamos por la elección de la Sierra de Cinta STAYER. Estamos seguros de que esta moderna herramienta va a satisfacer plenamente sus expectativas.

La herramienta es capaz de satisfacer a todas las exigencias de corte de metales más usados de la industria, está diseñada para cortar aceros comunes, aluminio (y sus aleaciones), latón, bronce, tubos de acero, perfiles de chapa y aluminio. Esta sierra ha sido fabricada para realizar trabajos en seco, si se usan lubricantes, refrigerantes en la máquina, esta podría estropearse irremediablemente.



Para asegurar el funcionamiento y rendimiento apropiados de su nueva Sierra de Cinta, y para salvaguardar su propia seguridad, es imperativo que lea este manual de instrucciones detenidamente antes de usar la herramienta.



¡Sea especialmente cuidadoso en observar todas las precauciones de seguridad! ¡Si no observa estas precauciones podrá sufrir heridas graves o incluso morir!

Embalaje



Su Sierra de Cinta STAYER le será entregada en una caja de cartón protectora para evitar daños durante el transporte.



El cartón es una materia prima básica y, por lo tanto, reutilizable y apropiada para reciclar (reciclado de papel usado).

1. Instrucciones Específicas de Seguridad

Lea todas las indicaciones de seguridad e instrucciones.

- Asegúrese de no usar hojas para la sierra de cinta dañada o deformada.
- Cuidar que la selección de la hoja de sierra y la velocidad sea adecuada para el material a cortar.
- Conserve siempre limpia la zona de corte de los residuos de producción.
- Utilice siempre la mordaza, las piezas a cortar deben siempre quedar bien sujetas.
- Mantenga siempre las manos lejos de la zona de trabajo mientras la máquina está en funcionamiento, antes de realizar cualquier operación de carga y descarga de la pieza deje de presionar el pulsador de marcha en la empuñadura.
- No fuerce inútilmente la máquina, una presión de corte excesivo puede causar un desgaste rápido de la hoja y un empeoramiento de las prestaciones de la máquina en cuanto al acabado y a la exactitud de corte.
- Siempre vista el equipo de protección personal adecuado (protección de oídos, mascarilla, guantes, etc.)



2. Instrucciones de puesta en servicio

2.1 Colocación de la herramienta

Coloque la máquina sobre un banco suficientemente firme, para obtener la máxima estabilidad posible. Mantenga la máquina en una zona de trabajo adecuada, con respecto a condiciones ambientales adecuadas y luminosas.



Recuerde siempre que las condiciones generales del ambiente de trabajo con fundamentales para prevenir accidentes.

2.2 Conexión eléctrica

Conecte la máquina a una instalación eléctrica adecuada y de acuerdo a las regulaciones locales. Haga la instalación mediante un electricista certificado. El modelo SN1470 necesita una toma de tierra correcta incluyendo su interruptor diferencial.



Una conexión incorrecta del conductor del equipo a tierra puede resultar en riesgo de electrocución.

2.3 Descripción Ilustrada de funciones

1. Empuñadura.
2. Pomo tensor de la hoja de tensión.
3. Maneta de apriete rápida de mordaza (SN1735).
4. Guía hoja.
5. Cuerpo máquina/arco sierra.
6. Hoja de sierra.
7. Motor.
8. Caja de mandos.
9. Alojamiento tope de corte.
10. Placa soporte.
11. Mordazas.
12. Palanca de accionamiento de mordazas.
13. Base.
14. Asas (SN1470-SN1735).
15. Interruptor (SN1435B-SN1735).
16. Botón seguridad (SN1735).
17. Regulador electrónico de velocidad (SN1735).
18. Pulsador puesta en marcha.
19. Maneta de fijación guía (SN1735).
20. Maneta bloqueo grados.
21. Termoprotector (SN1435B).
22. Pomo fijación cuerpo máquina.
23. Cáster protección (SN1470-SN1735).
24. Tapa poleas.
25. Flecha guía/orientación de la hoja de sierra.
26. Arandela ajuste tope de corte.
27. Tope de corte.
28. Volante ajuste varilla tope de corte.
29. Reten del tope de corte.
30. Tapa escobillas.
31. Maneta trasera (SN1735).
32. Agujeros fijación máquina.
33. Conmutador electrónico.
34. Arandelas excéntricas/tornillos prisioneros (SN1735).
35. Tope profundidad corte.
36. Control excéntrico.

3. Instrucciones de funcionamiento

3.1 Colocación y Pruebas

Instale la máquina en una superficie plana. Fije la máquina mediante 3 ó 4 pernos introducidos en los agujeros **32** de la base de la máquina.

Asegúrese de que la hoja **6** tiene suficiente tensión de manera que penetre sin bandearse en la pieza a cortar. Si no es así actúe sobre el tensor **2**. Ensaye en una pieza de desecho.

Pulse el interruptor general **15**, en la posición "I" (Nota: solo para modelos SN1435B-SN1735), de manera que la máquina esté lista para funcionar.

Montaje de la SN 180

Montaje de la bancada use como guía el diagrama (Ver FIG. A), uniendo las partes con los tornillos M8x16 suministrados.

Montaje de la bomba de taladrina, (Ver FIG. B): use los 4 tornillos M10X30 suministrados interponiendo las arandelas prensaestopas suministradas.

Montaje del soporte del muelle de recuperación del brazo de corte: Refiérase a (Ver FIG. C) usando dos tornillos M10x20 suministrados.

Operación de corte



Antes de empezar cada operación de corte, asegúrese que todas las protecciones estén íntegras y en la posición adecuada.

Manténgase siempre las manos lejos de la zona de corte y no intente de ninguna manera exponerla a la zona de alcance durante las operaciones de corte.

Entre corte y corte (fase de colocación de la pieza), suelte siempre el pulsador **18 y no intente bloquearlo.**

Para cortar apretar el pulsador de puesta en marcha **18** y bajar gradualmente el arco de sierra **5** presionando la empuñadura **1** hasta poner en contacto la hoja de sierra **6** con la pieza a cortar. No fuerce el avance del corte.

Simplemente empuje lo justo para que se produzca un corte limpio y eficiente.

Solo para el modelo SN1735. Para arrancar apretar el botón de bloqueo seguridad **16** antes de apretar el pulsador **18**.

Solo para el mod.SN1435B:

Si después de un período extendido de uso o uso en sobrecarga la máquina esto significa que ha intervenido el termoprotector del motor para evitar daños.

En este caso, espere algunos minutos y pulse la posición "I" del interruptor **15** y accione manualmente el botón **21**.

El mod. SN1735 y SN1435B están dotados con un regulador electrónico de velocidad **17** para adecuar el trabajo a las características de corte.

Use velocidades más moderadas para materiales más duros y macizos. El mod. Sn1435B tiene conmutador eléctrico 33 para seleccionar 2 velocidades (35m/min-70m/min) respectivamente.

3.2 Cambio de herramienta



Al realizar esta operación lleve siempre guantes de protección para evitar contactos con los dientes de la hoja de sierra. Asegúrese de que la máquina esta desconectada de la red eléctrica y el interruptor **15 en posición "0".**

Extracción de la hoja de corte



AVISO! En el modelo SN1735 es necesario desmontar previamente el bloque de cárter de protección **23, para poder hacer el cambio de hoja.**

- Aflojar la maneta **19**.
- Quitar la guía delantera.
- Montar la hoja en la guía trasera, a continuación las poleas.
- Apretar 1/2 vuelta y colocar la guía delantera y apretar.

Colocación de la hoja de corte

- Escoja una hoja de sierra acorde con el trabajo a realizar. Se recomiendan hojas HSS con el número de dientes en función del grosor y tipo de material. Use la tabla incluida en el cuerpo de la máquina para seleccionar la hoja correcta.
- Coloque la hoja de sierra **6**. Disponga la hoja de sierra con los dientes posicionados según etiqueta **25**. Coloque la hoja **6** primeros entre las guías y a continuación en las poleas.
- Tensar la hoja de sierra **6** con el pomo **2**.
- Montar y asegurar con sus tornillos la tapa de protección **24**.

Cambio de escobillas del motor (Mod. SN1435B- SN1735).

- Desenrosque y saque las tapas de escobilla **30**, que se encuentran en ambos lados de su máquina.
- Retire las escobillas.
- Cambiar las escobillas por unas nuevas (cambiar siempre las dos).
- Vuelva a colocar las tapas **30**, y asegúrese de apretar.

3.3 Operación de ajuste

Velocidad.

Como orientación general a mayor dureza menor velocidad y viceversa. Un acero duro, inoxidable o de herramientas se cortará mejor a unos 20m/min. Un acero medio a unos 29 m/min.

Y material blando como el aluminio, broce blando o plástico se podrá cortar a alta velocidad.

Cambio de velocidad en la SN 180. Se realiza cambiando la posición de la polea. Ver (FIG. D) para ver a tres velocidades disponibles.

Ajuste de la tensión de la hoja sierra

La máquina está dotada de un dispositivo tensor de hoja de sierra que ajusta el tensado de la hoja corte **6**.

Asegúrese de que la hoja **6** tiene suficiente tensión de manera que penetre sin bandearse en la pieza a cortar. Si no es así actúe sobre el tensor **2**. Ensaye en una pieza de desecho.

Gire en el sentido de las agujas del reloj el pomo **2**, para tensar la hoja de sierra.

El modelo SN1470 solo tiene dos posiciones en el mando **2 arriba para aflojar la hoja y cambiarla y abajo para tensar la hoja.**

Ajuste del ángulo de corte

Para realizar el corte de 0° a 45°, afloje el pomo **22** (el modelo **SN1735** tiene el pomo adicional **20**) y gire el arco de sierra **5** hacia la izquierda hasta seleccionar el ángulo deseado sobre la escala indicadora. Una vez seleccionado fije el arco apretando el pomo **22**.

Calibración del ángulo de corte

Puede verificar y si es necesario ajustar los 0° y los 45° de corte usando una escuadra graduada a 90° y 45°. Los puntos de ajuste son las arandelas excéntricas o tornillos prisioneros (modelo SN1435B) **34**.

Calibración de la profundidad de corte

Actúe sobre el tornillo **35** de tope de profundidad de corte para obtener un corte completo de la pieza de trabajo sin que la hoja avance en demasía o perjudique la pletina de soporte de pieza (modelos SN1735 y SN1470).

Calibración de la perpendicularidad de la hoja

En los modelos SN1735 y SN1470 actúe sobre el control excéntrico **36** de los rodillos guía para obtener un corte completamente recto y perpendicular a la superficie de corte. Se recomienda hacer este ajuste en el servicio técnico oficial.




En el modelo **SN 180 (Ver FIG. E)** para ajustar el corte recto. Afloje el tornillo L para poder ajustar la perpendicularidad con actuando sobre la excéntrica M. Actúe sobre los tornillos Allen P para asegurar una distancia de al menos 0.3mm con la sierra de cinta.

Ajuste del tope de distancia fija de cortes

Sólo aplica al modelo SN1735. Si tiene que realizar cortes de piezas con la misma medida, utilice el tope de corte formado por las piezas **26, 27, 28 y 29**.

Enrosque la varilla **27** en el agujero **9** y fijela con la tuerca **26**; afloje la perilla **28** y coloque el reten **29** a la distancia necesaria de la hoja de sierra **6**; vuelva a fijar el volante **28** (sólo mod. SN1735).

Límite sobre el tamaño de pieza

Capacidades de corte (mm)				
SN1435B	90°	ø125	125	125x127
	45°	ø80	80	80x100
	60°	ø45	45	45x60
SN1470	90°	ø100	100	100x150
	45°	ø75	63	63x100
SN1735	90°	ø160	155	170x150
	45°	ø120	120	120x100
SN180	0°	ø128	100	125x150
	45°	ø95	90	75x95
	60°	ø44	40	44x56

3.4 Instrucciones generales de uso



El no efectuar un procedimiento de rodaje correcto significa comprometer irremediabilmente la precisión de corte de la hoja de sierra.

Rodaje

Para conseguir unas mejores prestaciones, la hoja de sierra, que forma parte de su máquina, ha de ser sometida a un procedimiento breve de rodaje. Por lo tanto es necesario realizar los primeros 2 ó 3 cortes sobre una pieza llena \approx 40-50 mm., ejerciendo sobre la pieza una presión suave, incrementándola cada vez más en los cortes sucesivos.

4. Instrucciones de mantenimiento y servicio

4.1 Limpieza

Antes de empezar cualquier operación de mantenimiento de su máquina, desenchufe la clavija eléctrica de la toma de corriente. Durante las operaciones de mantenimiento lleve siempre los medios personales de protección (gafas y guantes). Elimine las virutas residuales de la producción cada vez que resulte necesario, actuando en la zona de corte y sobre la guía-hoja. Se aconseja el uso de una aspiradora o de un pincel.



No use aire comprimido, riesgo de heridas por proyección de viruta.

De no utilizar la sierra de cinta durante larga temporada, limpie y guarde en un lugar sin humedad. También se recomienda aflojar la hija de sierra, para no mantenerla en tensión inútil.

4.2 Servicio de Reparación

El servicio técnico le asesorará en las consultas que pueda Ud. tener sobre la reparación y mantenimiento de su producto, así como sobre piezas de recambio. Los dibujos de despiece e informaciones sobre las piezas de recambio las podrá obtener también en internet bajo: info@grupostayer.com

Nuestro equipo de asesores técnicos le orientará gustosamente en cuanto a la adquisición, aplicación y ajuste de los productos y accesorios.

4.3 Garantía

Tarjeta de Garantía

Entre los documentos que forman parte de la herramienta eléctrica encontrará la tarjeta de garantía. Deberá rellenar completamente la tarjeta de garantía aplicando a esta copia del ticket de compra o factura y entregarla a su revendedor a cambio del correspondiente acuse de recibo.

¡NOTA! Si faltara esta tarjeta pídasela de inmediato a su revendedor. La garantía se limita únicamente a los defectos de fabricación o de mecanización y cesa cuando las piezas hayan sido desmontadas, manipuladas o reparadas fuera de la fábrica.

4.4 Eliminación y reciclaje

Cuando resulte necesario eliminar la máquina, una vez terminado el ciclo normal de funcionamiento, deberán acudir a un centro de recogida y eliminación de desechos autorizados, para respetar así las normas de higiene y salvaguardar del medio ambiente. El embalaje también debe eliminarse según normas vigentes.

Sólo para los países de la UE:






¡No arroje las herramientas eléctricas a la basura! Conforme a la Directiva Europea 2002/96/CE sobre aparatos eléctricos y electrónicos inservibles, tras su transposición en ley nacional, deberán acumularse por separado las herramientas eléctricas para ser sometidas a un reciclaje ecológico.

Reservado el derecho de modificación.

5. Normativa

5.1 Características Técnicas

- P_1 = Potencia.
 V_1 = Velocidades.
 H_1 = Hoja de sierra.
 D_{max} = Diámetro capacidad de corte.
 = Masa.
 = Clase de protección.
 L_{WA} = Nivel de potencia acústica WA.
 L_{PA} = Nivel de presión acústica P.
 = Vibración.

5.2 Declaración de Conformidad CE

El que suscribe: STAYER IBERICA, S.A.

Con dirección:

Calle Sierra de Cazorla, 7
 Área Empresarial Andalucía - Sector 1
 28320 PINTO (MADRID)
 Tel.: +34 91 691 86 30 / Fax: +34 91 691 91 72

CERTIFICA

Que la máquina:

Tipo: **SIERRA DE CINTA**
 Modelo: **SN1435B / SN1470 / SN1735 / SN180**

Declaramos bajo nuestra responsabilidad, que este producto está en conformidad con las normas o documentos normalizados siguientes: UNE EN 60745-2-20:2010, UNE EN 61029-2-5:2012 de acuerdo con las regulaciones 2004/108/CE, 2006/42/CE.



Enero de 2017



ROHS

Ramiro de la Fuente
 Director Manager

Questo manuale è coerente con la data di fabbricazione del vostro computer, potrete trovare informazioni sui dati tecnici della macchina acquistata controllo manuale degli aggiornamenti delle nostre macchine sul sito: www.gruppostayer.com

La ringraziamo per l'acquisto di un prodotto STAYER! Le congratuliamo per la scelta della Sega A nastro STAYER Siamo sicuri che questa moderna attrezzatura soddisferà pienamente le sue aspettative.

L'attrezzatura è capace di soddisfare tutte le esigenze di taglio di metalli più usati dell'industria, è disegnata per tagliare acciai comuni, alluminio (e le sue leghe) ottone, bronzo, tubi di acciaio, profili di lamiera e alluminio.

Questa sega è stata fabbricata per fabbricare lavori a secco, se si utilizzano dei lubrificanti o refrigeranti nell'attrezzatura, questa si potrebbe scassare immediatamente.



Per assicurare il funzionamento e il rendimento appropriati della sua nuova sega a Nastro, e per curare la sua propria sicurezza, è imperativo che legga questo manuale di istruzioni accuratamente prima di utilizzare l'attrezzatura.



Sia particolarmente cauto osservando tutte le precauzioni di sicurezza! Se non osserva queste precauzioni può soffrire delle ferite gravi o perfino morire!

Imballaggio



La sua sega a nastro STAYER le sarà consegnata in una scatola di cartone protettrice per evitare danni durante il trasporto.



Il cartone è una materia prima basica e, di conseguenza, riutilizzabile e appropriata per riciclare (riciclaggio di carta usata).

1. Istruzioni specifiche di sicurezza

Legga tutte le indicazioni di sicurezza e le istruzioni

- Si assicuri di non utilizzare lame per la sega a nastro danneggiate o deformate.
- Fare attenzione alla scelta della lama della sega e che la velocità sia adeguata per il materiale da tagliare.
- Conservi sempre pulita la zona di taglio dai residui di produzione.
- Utilizzi sempre la ganascia, i pezzi da tagliare devono sempre rimanere ben sostenuti.
- Mantenga sempre le mani lontane dalla zona di lavoro mentre l'attrezzatura sia in funzionamento, prima di realizzare qualsiasi operazione di carico e scarico del pezzo smetta di premere il pulsante di marcia nell'impugnatura.
- Non forzi inutilmente l'attrezzatura, una pressione eccessiva di taglio potrebbe causare un'usura rapida della lama e un peggioramento delle prestazioni dell'attrezzatura per quanto riguarda la finitura e l'esattezza del taglio.
- Indossi sempre gli indumenti di protezione personale adeguati (protezione dell'udito, maschera, guanti, ecc.)



2. Istruzioni e messa in servizio

2.1 Collocazione dell'attrezzatura

Ubichi l'attrezzatura su un banco sufficientemente forte, per ottenere la massima stabilità possibile. Mantenga l'attrezzatura in una zona di lavoro adeguata in condizioni ambientali adeguate e luminose.



Ricordi sempre che le condizioni generali dell'ambiente di lavoro sono fondamentali per prevenire accidenti.

2.2 Collegamento elettrico

Connetta l'attrezzatura a un'installazione elettrica adeguata e in conformità con le normative locali. Realizzi l'installazione per mezzo di un elettricista certificato. Il modello SN1470 necessita una presa a terra corretta includendo il suo interruttore differenziale.



Un collegamento incorretto del conduttore dell'attrezzatura a terra può provocare rischi di scossa elettrica.

2.3 Descrizione illustrata delle funzioni

1. Impugnatura.
2. Tasto tensore della lama di tensione.
3. Manetta di regolazione rapida della ganascia (SN1735).
4. Guida lama.
5. Corpo attrezzatura/arco sega.
6. Lama della sega.
7. Motore.
8. Cassa di comandi.
9. Alloggiamento sicurezza di taglio.
10. Piastra sostegno.
11. Ganasce.
12. Leva di azionamento di ganasce.
13. Base.
14. Anse (SN1470-SN1735).
15. Interruttore (SN1435B-SN1735).
16. Tasto di sicurezza (SN1735).
17. Regolatore elettronico di velocità (SN1735).
18. Tasto di avviamento.
19. Manetta di fissaggio guida (SN1735).
20. Manetta di blocco gradi.
21. Termoprotettore(SN1435B).
22. Pomolo fissaggio corpo dell'attrezzatura.
23. Carter di protezione (SN1470-SN1735).
24. Copri-pulegge.
25. Freccia guida/orientazione della lama della sega.
26. Rosetta di regolazione massima del taglio.
27. Fermo del taglio.
28. Volante di regolazione perno fermo di taglio.
29. Ritenzione del fermo di taglio.
30. Copri spazzole.
31. Manetta posteriore (SN1735).
32. Fori di fissaggio attrezzatura.
33. Commutatore elettronico.
34. Rosette eccentriche/ viti prigioniera (SN1735).
35. Fermo profondità taglio.
36. Controllo eccentrico.

3. Istruzioni di funzionamento

3.1 Collocazione e prove

Istalli l'attrezzatura su una superficie piatta. Fissi l'attrezzatura mediante 3 o 4 perni introdotti nei fori **32** della base dell'attrezzatura.

Si assicuri che nella lama **6** abbia sufficiente tensione in modo che penetri senza fermarsi sul pezzo da tagliare. Se non fosse così agisca sul tensore **2**. Provi su un pezzo di scarto.

Prema l'interruttore generale **15**, nella posizione « I » (Nota: solo per modelli SN1435B-SN1735), in modo che l'attrezzatura sia pronta per funzionare.


Montaggio del SN 180

Montaggio del banco o come un diagramma guida (vedi Fig. A), unire le parti con viti M8x16.

Montaggio pompa dell'acqua (Vedi Fig. B): utilizzare le 4 viti fornite M10x30 interponendo le rondelle di imballaggio fornite.

Montaggio del bracciolo taglio molla di ritorno: fare riferimento (vedi Fig. C) Con due viti M10x20.

Operazione di taglio

 **Prima di cominciare ogni operazione di taglio si assicuri che tutte le protezioni siano integre e nella posizione adeguata. Mantenga sempre le mani lontane dalla zona di taglio e non tenti in modo alcuno di esporle nella zona di portata durante le operazioni di taglio. Tra taglio e taglio (fase di collocazione del pezzo), rilasci sempre il pulsante **18** e non tenti di bloccarlo.**

Per tagliare stringere il tasto di avviamento **18** e scenda gradualmente l'arco della sega **5** premendo l'impugnatura **1** fino a mettere in contatto la lama della sega **6** con il pezzo da tagliare. Non forzare l'avanzamento del taglio. Semplicemente spinga in modo sufficiente perché si produca un taglio pulito ed efficace.

Solo per il modello SN1735. Per avviare premere il tasto di bloccaggio di sicurezza **16** prima di premere il tasto **18**.


Solamente per il mod. SN1435B:

Se dopo un periodo di uso prolungato o uso in sovraccarico dell'attrezzatura questo significa che è intervenuto il termoprotettore del motore per evitare dei danni.

In questo caso attenda dei minuti e prema la posizione «I» dell'interruttore **15** e avvii manualmente il tasto **21**.

I mod. SN1735 e SN1435B sono provvisti di un regolatore elettronico di velocità **17** per adeguare il lavoro alle caratteristiche di taglio. Utilizzi delle velocità più moderate per materiali più duri e massicci. Il mod. SN1435B è provvisto da un commutatore elettrico **33** per selezionare 2 velocità (35m/min-70m/min) rispettivamente.

3.2 Cambio di attrezzatura

 **Quando realizza questa operazione indossi sempre guanti di protezione per evitare contatticon i denti della lama della sega. Si assicuri che l'attrezzatura sia scollegata dalla rete elettrica e l'interruttore **15** in posizione "0".**

Estrazione della lama di taglio

AVVISO! Nel modello SN1735 è necessario smontare previamente il blocco dalla protezione **23**, per poter realizzare il cambio della lama.

- Afflosciare la manetta **19**. •rilasciare la guida anteriore
- Assemblare la lama nella guida posteriore, a continuazione le pulegge.
- Stringere 1/2 giro e ubicare la guida anteriore e stringere.

Collocazione della lama di taglio

- Scelga una lama di taglio in conformità con il lavoro da realizzare. Si raccomandano lame HSS con il numero di denti in funzione allo spessore e al tipo di materiale. Utilizzi la tabella inclusa nel corpo dell'attrezzatura per scegliere la lama corretta.
- Ubichi la lama della sega **6**. Disponga la lama della sega con i denti posizionati secondo l'etichetta **25**. Ubichi la lama **6** prima tra le guide e di seguito nelle pulegge.
- Tesare la lama di sega **6** con il pomello **2**.
- Assemblare e assicurare con le sue viti il coperchio di protezione **24**.

Cambio delle spazzole del motore (Mod. SN1435B-SN1735)

- Sviti ed estraiga i coperchi della spazzola **30**, che si trovano in entrambi i lati della sua attrezzatura.
- Ritiri le spazzole.
- Cambiare le spazzole vecchie per spazzole nuove (cambiarle sempre tutte e due).
- Collochiamo nuovamente i coperchi **30** e li fissi.

3.3 Operazione di regolazione

Velocità.

Come un orientamento generale per maggiore durezza velocità inferiore e viceversa. Un duro, acciaio inossidabile o strumenti migliori a 20m / min taglio. Un acciaio dolce circa 29 m / min.

E materiale morbido come alluminio, plastica o broce morbido può essere breve ad alta velocità.

della velocità in SN 180. eseguita variando la posizione della puleggia. Vedi (FIG. D) per vedere tre diverse velocità.

Regolazione della tensione della lama di sega

L'attrezzatura è provvista da un dispositivo tensore della lama di sega che regola la tesatura della lama di taglio **6**.

Si assicuri che la lama **6** abbia la sufficiente tensione in modo che penetri senza soffermarsi sul pezzo da tagliare. Se non fosse così agisca sul tensore **2**. Provi su un pezzo di scarto.

Giri nel senso delle manette dell'orologio il pomello **2**, per tesare la lama della sega.

Il modello SN147 ha soltanto due posizioni nel pomello **2, quella superiore per afflosciare la lama e cambiarla e quella inferiore per tesare la lama.**

Regolazione dell'angolo di taglio

Per realizzare il taglio di 0° a 45°, rilasciare il tasto **22** (il modello **SN1735 è provvisto dal tasto supplementare **20****) e giri l'arco della sega **5** verso la sinistra fino a scegliere l'angolo desiderato sulla scala indicatrice. Una volta selezionato fissi l'arco premendo il tasto **22**.

Calibrato dell'angolo di taglio

Può verificare e se fosse necessario regolare i 0° e i 45° di taglio utilizzando una squadra graduata 90° e 45°. I punti di regolazione sono le rosette eccentriche o viti prigioniere (modello SN1435B) **34**.

Calibrato della profondità del taglio

Agisca sulla vite **35** del fermo di profondità di taglio per ottenere un taglio completo del pezzo di lavoro senza che la lama avanzi troppo o pregiudichi la platina di sostegno del pezzo (modelli SN1735 e SN1470).

Calibrato della perpendicolarità della lama

Nei modelli SN1735 e SN1470 agisca sul controllo eccentrico **36** dei rulli guida per ottenere un taglio completamente retto e perpendicolare alla superficie di taglio. Si raccomanda di realizzare questa regolazione nel servizio tecnico ufficiale.

Nella SN 180 (vedi Fig. E) modello per regolare il taglio diritto. L'allentare la vite di regolazione della perpendicolarità agendo sull'eccentrico M. Allen P agire sulle viti per fissare una distanza di almeno 0,3 millimetri con la sega a nastro.

Regolazione del fermo della distanza fissa di taglio

Applicato unicamente al modello SN1735. Se deve realizzare dei tagli di pezzi con la stessa misura, utilizzi il fermo di taglio formato dai pezzi **26, 27, 28 e 29.**

Avvitare la barretta **27** nel foro **9** e la fissi con la vite **26**; rilasci la peretta **28** e ubichi la ritenzione **29** alla distanza necessaria dalla lama di sega **6**; Fissi nuovamente il volante **28** (solo mod. SN1735).

Limiti sulle dimensioni dei pezzi

Capacità de coupe (mm)		●	■	■
SN1435B	90°	ø125	125	125x127
	45°	ø80	80	80x100
	60°	ø45	45	45x60
SN1470	90°	ø100	100	100x150
	45°	ø75	63	63x100
SN1735	90°	ø160	155	170x150
	45°	ø120	120	120x100
SN180	0°	ø128	100	125x150
	45°	ø95	90	75x95
	60°	ø44	40	44x56

3.4 Istruzioni generali di uso



L'utilizzazione non corretta di un procedimento di rullaggio significa compromettere irrimediabilmente la precisione del taglio della lama di sega.

Rullaggio

Per ottenere delle migliori prestazioni, la lama della sega, che forma parte della sua attrezzatura, deve essere sottomessa ad un procedimento breve di rullaggio. Per questo è necessario realizzare i primi 2 o 3 tagli su un pezzo pieno a 40-50mm. esercitando sul pezzo una pressione lieve, aumentandola sempre di più nei tagli successivi.

4. Istruzioni di manutenzione e servizio

4.1 Pulizia

Prima di cominciare qualsiasi operazione di manutenzione della sua attrezzatura, sconnetta la chiavetta dalla presa di corrente. Durante le operazioni di manutenzione indossi sempre i mezzi personali di protezione (occhiali e guanti).

Elimini sempre i trucioli residui della produzione ogni volta che risulti necessario, agendo nella zona di taglio e su la guida-lama. Si consiglia l'uso di un aspirapolvere o di un pennello.



Non utilizzi dell'aria compressa, rischio di ferite per proiezione di trucioli.

Se non utilizza la sega a nastro per un lungo periodo di tempo, la pulisca e la metta via in un luogo senza umidità. Si raccomanda anche di afflosciare la lama della sega, per non mantenerla in una tensione inutile.

4.2 Servizio di riparazione

Il servizio di assistenza risponde alle Vostre domande relativa alla riparazione ed alla manutenzione del Vostro prodotto nonché concernente partidiricambio.

Disegnini la vista esplosa ed informazioni relative alle parti di ricambio sono consultabili anche sul sito:

info@grupostayer.com

Il nostro team di consulenti tecnici saranno lieti di guidare per l'attuazione di acquisizione, e la regolazione di prodotti e accessori.

4.3 Garanzia

Carta di garanzia

Tra i documenti che formano parte della presente attrezzatura troverà la carta della garanzia.

Dovrà riempire completamente la carta dalla garanzia applicando alla medesima la copia del ticket d'acquisto o la fattura e consegnarla al suo rivenditore a cambio della corrispondente ricevuta di ritorno.

¡Nota! Se mancasse questa tessera, la chiedi immediatamente al tuo rivenditore.

La garanzia si limita unicamente ai difetti di fabbricazione o di meccanizzato e cessa quando i pezzi siano stati smontati, manipolati, riparati o fuoridalla fabbrica.

4.4 Smaltimento e riciclaggio

Assicurarsi ad un riciclaggio rispettoso dell'ambiente pistola a spruzzo, unità elettrica, accessori ed imballaggi scartati. SoloperiPaesi della CE:

Non gettare elettrodomestici dismessi tra i rifiuti domestici!



Conformemente alla norma della direttiva CE 2002/96 sui rifiuti di apparecchiature elettriche ed elettroniche (RAEE) ed all'attuazione del recepimento nel diritto nazionale, gli elettrodomestici diventati inservibili devono essere raccolti separatamente ed essere inviati a una riutilizzazione ecologica.

Con ogni riserva di modifiche tecniche.

5. Normative

5.1 Dati tecnici

P_1 = Potenza.

V_1 = Velocità.

H_1 = Lama.

D_{max} = Capacità di taglio.



= Massa.



= Classe di protezione.

L_{WA} = Livello di potenza sonora.

L_{PA} = Livello di pressione sonora.



= Vibrazione.

5.2 Dichiarazione di conformita CE

Il sottoscritto: STAYER IBERICA, S.A.

Con indirizzo a:

Calle Sierra de Cazorla, 7
Área Empresarial Andalucía - Sector 1
28320 PINTO (MADRID)
Tel.: +34 91 691 86 30 / Fax: +34 91 691 86 31

CERTIFICA

Che le macchine:

Tipo: **SEGATRICE A NASTRO**
Modello: **SN1435B / SN1470 / SN1735 / SN180**

Noi dichiariamo sotto la nostra unica e sola responsabilita che questo prodotto si trova in conformita con le norme o i documenti normalizza li seguenti: UNE EN 60745-2-20:2010, UNE EN 61029-2-5:2012 secondo le normative 2004/108/CE, 2006/42/CE.

Gennaio 2017

CE  **R0HS**

Ramiro de la Fuente
Directtore generale

This manual is consistent with the date of manufacture of your machine, you will find information on the technical data of the machine acquired manual check for updates of our machines on the website: www.grupostayer.com

Thank you for purchasing a STAYER product! Congratulations for choosing the STAYER Band Saw! We are sure this modern tool will fulfil your expectations completely.

The tool is capable of fulfilling all the cutting demands regarding the metals most used in the industry, designed to cut common steel, aluminium (and its alloys), brass, bronze, steel tubes, plate and aluminium profiles.

This saw is manufactured to carry out dry machining, with the use of lubricants or coolants in the machine meaning it could be damaged beyond repair.



It is imperative you read this instruction manual carefully before using the tool in order to ensure an appropriate operating and performance of your new Band Saw and to protect your own safety.



Take particular care when observing all the safety precautions! Not observing these precautions could lead to serious injuries or even death!

Packaging



Your STAYER Band Saw will be handed over in a protective cardboard box avoiding any damages during its transport.



Cardboard is a basic raw material and, therefore, reusable and appropriate for recycling (recycled used paper).

1. Particular safety instructions

Read all the safety and indications and the instructions.

- Ensure no blades are used with a damaged or deformed band saw.
- Ensure saw blade and speed selected are appropriate for the material to be cut.
- Keep the cutting area clean from production waste.
- Always use the grip, the parts to be sawed must always be tightly held.
- Always keep hands at a distance from the work area while the machine is operating, always releasing the holder on/off pushbutton before performing any loading or unloading task.
- Do not unnecessarily force the machine, excessive cutting pressure may cause the blade to wear down quickly and worsen the performance of the machine with regard to cutting finishing and precision
- Always wear appropriate personal protection equipment (ear protection, mask, gloves, etc.)



2. Start-up Instructions

2.1 Tool Placement

Place the machine on a sufficiently firm workbench to achieve maximum possible stability. Keep the machine in an appropriate work area in well-lit and appropriate environmental conditions.



Always remember general work environment conditions are essential to prevent accidents from occurring.

2.2 Power Connection

Connect the machine to an electricity installation that is appropriate and in accordance with the local regulations. Use a certified electrician to make the installation. Model SN1470 requires correct earthing including its differential switch.



An incorrect conductor/earth connection of the equipment may result in electricity shock risks.

2.3 Illustrated Description of the Functions

1. Handle.
2. Blade tension tightening knob.
3. Fast grip tightening handle (SN1735).
4. Blade guide.
5. Machine/saw frame body.
6. Saw blade.
7. Motor.
8. Control box.
9. Cutting buffer housing.
10. Support plate.
11. Grips.
12. Grip operating handle.
13. Base.
14. Handles (SN1470-SN1735).
15. Switch (SN1435B-SN1735).
16. Safety button (SN1735).
17. Electronic speed regulator (SN1735).
18. On/off pushbutton.
19. Guide fastening handle (SN1735).
20. Degree blocking handle.
21. Thermal protector (SN1435B).
22. Machine body fastening knob.
23. Protective casing (SN1470-SN1735).
24. Pulley cover.
25. Band saw guide/orientation arrow.
26. Cutting buffer adjustment washer.
27. Cutting buffer.
28. Cutting buffer rod adjustment wheel.
29. Cutting buffer retainer.
30. Brush cover.
31. Back handle (SN1735).
32. Machine fastening holes.
33. Electronic switch.
34. Eccentric washers/grub screws (SN1735).
35. Cutting depth buffer.
36. Eccentric control.

3. Operating Instructions

3.1 Placement and Tests

Install the machine on a flat surface. Fasten the machine by means of 3 or 4 bolts fitted in holes 32 of the machine base.

Ensure blade 6 is tightened sufficiently for it to penetrate without swaying on the piece to be cut. Tighten tensor 2 if this is not so. Perform a trial on a piece to be discarded.

Press general switch 15 into position "I" (Note: only in models SN1435B-SN1735), in such a way the machine is ready to operate.

Mounting the SN 180

Assemble the bench using the diagram (see **FIG. A**) as a guide, joining the parts together with the supplied M8x16 screws.

(See **FIG. B**): Use the 4 M10X30 screws provided by inserting the supplied packing grommets.

Cutting Arm Recovery Spring Bracket Mount: Refer to (**FIG. C**) using two supplied M10x20 screws.

Cutting Operation



Ensure all the protections are complete and in the right position before commencing each cutting operation.

Always keep hands at a distance from the cutting area and refrain from exposing them to the area of exposure during cutting operations. Always release pushbutton 18 and do not attempt to block it between each cut (in the part placement stage).

To cut press on/off pushbutton **18** and gradually lower saw frame **5** pressing holder **1** until placing saw blade **6** in contact with the part to be cut. Do not force the advance of the cut. Simply push enough to perform a clean and efficient cut.

Only for model SN1735. To turn on press safety block button **16** before pressing pushbutton **18**.

Only for mod. SN1435B:

If the machine after a long period of use or in overload, this means the thermal protector of the motor has intervened to avoid any damage.

In this case, wait for a few minutes and press **15** into position "I" and manually activate button **21**.

Models SN1735 and SN1435B are provided with electronic speed regulator **17** to adapt the work to the cutting characteristics.

Use more moderate speeds for harder and more solid materials. Model SN1435B has electric switch **33** to select between 2 speeds (35m/min- 70m/min).

3.2 Tool Change



Always wear protective gloves when performing this operation to avoid any contacts with the teeth of the saw blade. Ensure the machine is disconnected from the mains and that switch 15 is in position "0".

Cutting Blade Extraction



WARNING! In model SN1735 it is necessary to previously disassemble protective casing block 23 in order to change the blade.

- Loosen handle **19**.
- Remove the front guide.
- Assemble the blade on the back guide and then the pulleys.
- Tighten 1/2 a turn to then place the front guide and tighten.

Cutting Blade Placement

- Choose an appropriate saw blade for the work to be performed. HSS blades are recommended with the number of teeth according to the thickness and type of material. Use the table included on the machine body to select the correct blade.
- Place saw blade **6**. Place the saw blade with the teeth in the position according to label **25**. First place blade **6** between the guides and then on the pulleys.
- Tighten saw blade **6** with knob **2**.
- Assemble and tighten protection cover **24** with its screws.

Motor Brush Change (Models SN1435B-SN1735)

- Unscrew and remove brush covers **30**, found on both sides of the machine.
- Remove the brushes.
- Change the brushes for new ones (always change the two).
- Replace covers **30** and ensure they are tightened.

3.3 Adjustment Operation

Speed.

As general orientation to hardness slower speed and vice versa. A hard, stainless steel or tool will cut better at about 20m / min. A medium steel at about 29 m / min.

And soft material like aluminum, soft broek or plastic can be cut at high speed.

Change of speed in the SN 180. It is made by changing the position of the pulley. See (**FIG D**) to see the three speeds available.

Saw Blade Tension Adjustment

The machine is provided with a saw blade tightening device which adjusts the tension of cutting blade **6**.

Ensure blade **6** is tightened sufficiently for it to penetrate without swaying on the piece to be cut. Tighten tensor **2** if this is not so. Perform a trial on a piece to be discarded.

Turn knob **2** clockwise to tighten the saw blade.

Model SN1470 only has two positions in control 2, up to loosen and change the blade and down to tighten the blade.

Cutting Angle Adjustment

To cut from 0° to 45°, loosen knob **22** (model SN1735 has additional knob **20**) and turn saw frame body **5** to the left until selecting the angle desired from the scale indicated. Once selected set the frame by tightening knob **22**.

Cutting Angle Calibration

You can verify and, if necessary, adjust 0° to 45° for cutting by using a set square between 90° and 45°. The adjustment points are eccentric washers grub screws **34** (model SN1435B).

Cutting Depth Calibration

Turn cutting depth buffer screw **35** to obtain a full cut of the part worked on without the blade advancing too far or damaging the part support strip (models SN1735 and SN1470).

Blade Right Angle Calibration

Models SN1735 and SN1470 act on eccentric control **36** of the guide rollers to obtain a totally straight cut at right angles to the cutting surface. It is recommended an official technical service performs this adjustment.




In model SN 180 (See **FIG. E**) to adjust the straight cut. Loosen the screw **L** to adjust the perpendicularity by acting on the eccentric **M**. Apply the Allen screws **P** to ensure a distance of at least 0.3mm with the band saw.

Fixed Cut Distance Buffer Adjustment

Only applicable to model SN1735. If parts are to be cut with the same measurements, use the cut buffer formed by parts **26**, **27**, **28** and **29**.

Screw rod **27** in hole **9** securing it with nut **26**; loosen wheel **28** and place retainer **29** at the distance necessary from saw blade **6**; tighten wheel **28** once again (only mod. SN1735).

Part Size Limit

Cutting capacity (mm)				
SN1435B	90°	∅125	125	125x127
	45°	∅80	80	80x100
	60°	∅45	45	45x60
SN1470	90°	∅100	100	100x150
	45°	∅75	63	63x100
SN1735	90°	∅160	155	170x150
	45°	∅120	120	120x100
SN180	0°	∅128	100	125x150
	45°	∅95	90	75x95
	60°	∅44	40	44x56

3.4 General Use Instructions



Failing to carry out the correct running in procedure implies unavoidably compromising saw blade cutting precision.

Running In

In order to achieve a better performance, the saw blade, forming part of the machine, should undergo a short running in procedure. Therefore, it is necessary to perform the first 2 or 3 cuts on a full piece with ∅ 40-50mm, pressing softly on the part, slowly increasing this in successive cuts.

4. Maintenance and Service Instructions

4.1 Cleaning

Disconnect the plug from the main socket before commencing any maintenance operation on your machine.

Always wear personal protection means (glasses and gloves) during maintenance operations.

Eliminate the residual shavings from production whenever necessary, acting on the cutting area and on the guide/blade. The use of a vacuum cleaner or a fine brush is recommended.

Do not use compressed air due to the risk of harm caused by shavings being projected.

If the band saw is not to be used for a long period, clean and store it in a dry place. It is also recommended to loosen the saw blade in order not to keep it tight for no purpose.

4.2 Repair service

Our after-sales service responds to your questions concerning maintenance and repair of your product as well as spare parts.

Exploded views and information on spare parts can also be found under: info@grupostayer.com

Our customer consultants answer your questions concerning best buy, application and adjustment of products and accessories.

4.3 Warranty

Warranty card

Included in the documentation that accompanies this equipment, you should find the warranty card. You should fill out the card completely and return to vendor with a copy of purchasing receipt or invoice and you should receive a receipt.

Note: If you cannot find the warranty card within the documentation, you must ask for it through your supplier.

The warranty is limited only to manufacturing defects and expire if pieces have been removed or manipulated or repaired other than the manufacturer.

4.4 Disposal and recycling

The machine, accessories and packaging should be sorted for environmental-friendly recycling.

Only for EC countries:

Do not dispose of power tools into household waste!






According to the European Guideline 2002/96/ EC for Waste Electrical and Electronic Equipment and its implementation into national right, power tools that are no longer usable must be collected separately and disposed of in an environmentally correct manner.

Subject to change without notice.

5. Regulations

5.1 Technical Data

P_1	= Power input.
V_1	= Speeds.
H_1	= Saw blade.
D_{max}	= Diameter cutting capacity.
	= Weight.
	= Protection class.
L_{WA}	= Sound power level.
L_{PA}	= Sound pressure level.
	= Vibration.

5.2 EU declaration of conformity

The undersigned: STAYER IBERICA, S.A.

With address at:

Calle Sierra de Cazorra, 7
Área Empresarial Andalucía - Sector 1
28320 PINTO (MADRID)
Tel.: +34 91 691 86 30 / Fax: +34 91 691 86 31

CERTIFIES

That the machine:

Type: **BAND SAW**
Models: **SN1435B / SN1470 / SN1735 / SN180**

I declare under our responsibility that the product described under "Technical Data" is in accordance with the following standards or standardized documents: UNE EN 60745-2-20:2010, UNE EN 61029-2-5:2012 according to regulations 2004/108/CE, 2006/42/CE.

CE  RÖHS

Ramiro de la fuente
Managing Director

January, 2017

Ce manuel est compatible avec la date de fabrication de votre machine, vous trouverez des informations sur les caractéristiques techniques de la machine contrôle manuel acquis pour les mises à jour de nos machines sur le site: www.grupostayer.com

Un grand merci pour l'achat d'un produit STAYER! Nous vous félicitons pour avoir choisi le Scie à Ruban STAYER, Nous sommes sûrs que cet outil moderne va répondre tout à fait à ce que vous attendez de lui.

L'outil est capable de répondre à toutes les exigences de coupe de métaux les plus utilisés de l'industrie, il est conçu pour couper des aciers courants, de l'aluminium (et ses alliages), du laiton, du bronze, des tuyaux en acier, des profils de tôle et d'aluminium. Cette scie a été fabriquée pour réaliser des travaux à sec, si on utilise des lubrifiants, des réfrigérants dans la machine, cette dernière pourrait s'abîmer irrémédiablement.



Afin d'assurer le fonctionnement et le rendement appropriés de votre nouvelle Scie à Ruban, et pour sauvegarder votre propre sécurité, il est impératif que vous lisiez ce manuel d'instructions à tête reposée avant d'utiliser l'outil.



Soyez particulièrement attentif pour observer toutes les précautions de sécurité! Si vous n'observez pas ces précautions vous pourriez subir de graves blessures ou même mourir!

Emballage



Votre Scie à Ruban STAYER vous sera remise dans une boîte en carton protectrice pour éviter des dégâts pendant le transport.



Le carton est une matière première de base et, par conséquent, réutilisable et appropriée pour le recyclage (recyclage de papier usé).

1. Instructions spécifiques de sécurité

Veillez lire toutes les indications et les instructions.

- Assurez-vous de ne pas utiliser des lames pour la scie à ruban endommagée ou déformée.
- Veillez à ce que la sélection de la lame de scie et la vitesse soient adéquates pour le matériel à couper.
- Conservez toujours propre la zone de coupe des résidus de production.
- Utilisez toujours le bâillon, les pièces à couper doivent toujours rester bien assujetties.
- Maintenez toujours les mains loin de la zone de travail pendant que la machine est en marche, avant de réaliser toute opération de chargement et déchargement de la pièce
- Cessez d'appuyer sur le bouton de marche dans la poignée.
- Ne forcez pas inutilement la machine, une pression de coupe excessive peut causer une usure rapide de la lame et une aggravation des prestations de la machine quant à la finition et à l'exactitude de la coupe.
- Portez toujours l'équipement de protection personnel adéquat (protection des oreilles, masque, gants, etc.)



2. Instructions de mise en service

2.1 Mise en place de l'outil

Placez la machine sur un établi suffisamment ferme, pour obtenir un maximum de stabilité possible. Maintenez la machine dans une zone de travail adéquate, par rapport à des conditions environnementales adéquates et lumineuses.



N'oubliez jamais que les conditions générales du milieu de travail sont essentielles pour prévenir des accidents.

2.2 Connexion électrique

Connectez la machine à une installation électrique adéquate et conformément aux réglementations locales. Faites l'installation à travers un électricien certifié. Le modèle SN1470 requiert une prise de terre correcte incluant un interrupteur différentiel.



Une connexion incorrecte du conducteur de l'équipement à terre peut aboutir à un risque d'électrocution.

2.3 Description illustrée des fonctions

1. Poignée.
2. Bouton tendeur de la lame de tension.
3. Manette de serrage rapide de bâillon (SN1735).
4. Guide lame.
5. Corps machine/arc scie.
6. Lame de scie.
7. Moteur.
8. Boîte de commandes.
9. Logement butée de coupe.
10. Plaque support.
11. Bâillons.
12. Levier d'actionnement de bâillons.
13. Base.
14. Anses (SN1470-SN1735).
15. Interrupteur (SN1435B-SN1735).
16. Bouton de sécurité (SN1735).
17. Régulateur électronique de vitesse (SN1735).
18. Bouton poussoir de mise en marche.
19. Manette de fixation guide (SN1735).
20. Manette de blocage degrés.
21. Thermoprotecteur (SN1435B).
22. Bouton de fixation de corps machine.
23. Carter de protection (SN1470-SN1735).
24. Couvre-poulies.
25. Flèche guide/orientation de la lame de scie.
26. Rondelle d'ajustement butée de coupe.
27. Butée de coupe.
28. Volant d'ajustement de tige de butée de coupe.
29. Rétention de la butée de coupe.
30. Couvre-balais.
31. Manette arrière (SN1735).
32. Trous de fixation de machine.
33. Commutateur électronique.
34. Rondelles excentriques/vis prisonnières (SN1735).
35. Butée profondeur coupe.
36. Contrôle excentrique.

3. Instructions de fonctionnement

3.1 Mise en place et Essais

Installez la machine sur une superficie plate. Fixez la machine moyennant 3 ou 4 boulons introduits dans les trous 32 de la base de la machine.

Assurez-vous que la lame **6** ait suffisamment de tension de manière à pénétrer sans s'insérer dans la pièce à couper. S'il n'en est pas ainsi agissez sur le tendeur **2**. Essayez dans une pièce de déchet.

Appuyez sur l'interrupteur général **15**, dans la position "I" (Remarque.- seulement pour modèles SN1435B-SN1735), de sorte que la machine soit prête pour fonctionner.


Montage de la SN 180

Montage de l'utilisation de banc comme un schéma de guidage (voir Fig. A), joindre des parties avec des vis M8x16.

Montage de la pompe de liquide de refroidissement (voir Fig. B): Utiliser les 4 vis fournies M10X30 interposant les rondelles d'emballage fournies.

Montage du bras de coupe ressort de rappel support: Se reporter (voir Fig. C) À l'aide de deux vis M10x20.

Opération de coupe

 **Avant de commencer chaque opération de coupe assurez-vous que toutes les protections intégrées soient dans la position adéquate. Maintenez toujours les mains loin de la zone de coupe et n'essayez d'aucune manière de les exposer à la zone de portée pendant les opérations de coupe. Entre une coupe et l'autre (phase de mise en place de la pièce), lâchez toujours le poussoir 18 et n'essayez pas de le bloquer.**

Pour couper appuyez sur le bouton de mise en marche **18** et baisser progressivement l'arc de scie **5** en appuyant sur la poignée 1 jusqu'à mettre en contact la lame de scie **6** avec la pièce à couper. Ne forcez pas la progression de la coupe. Appuyez tout simplement suffisamment pour que se produise une coupe propre et efficace.

Seulement pour le modèle SN1735. Pour démarrer appuyez sur le bouton de blocage sécurité **16** avant de serrer le bouton **18**.


Seulement pour le mod.SN1435B:

Si après une période étendue d'utilisation ou l'utilisation de la machine est en surcharge cela veut dire que le thermoprotecteur du moteur est intervenu pour éviter des dégâts.


Dans ce cas, attendez quelques minutes et appuyez la position "I" de l'interrupteur **15** et actionnez manuellement le bouton **21**.

Les mod. SN1735 et SN1435B sont pourvus d'un régulateur électronique de vitesse **17** pour adapter le travail aux caractéristiques de coupe. Utilisez des vitesses plus modérées pour des matériaux plus durs et massifs. Le mod. Sn1435B a un commutateur électrique 33 pour sélectionner 2 vitesses (35m/min-70m/min) respectivement.

3.2 Changement d'outil

 **En réalisant cette opération portez toujours des gants de protection pour éviter des contacts avec les dents de la lame de scie. Assurez-vous que la machine soit débranchée du réseau électrique et l'interrupteur 15 à la position "0".**

Extraction de la lame de coupe

 **AVERTISSEMENT! Dans le modèle SN1735 il est nécessaire de démontrer au préalable le bloc de carter de protection 23, pour pouvoir faire le changement de lame.**

- Desserrer la manette **19**.
- Enlever le guide avant.
- Monter la lame dans le guide arrière, après les poulies.

- Serrer 1/2 tour et placer le guide avant et serrer.

Mise en place de la lame de coupe

- Choisissez une lame de scie selon le travail à réaliser. On recommande des feuilles HSS avec le nombre de dents en fonction de la grosseur et du type de matériel. Utilisez le tableau inclus dans le corps de la machine pour sélectionner la lame correcte.
- Placez la lame de scie **6**. Disposez la lame de scie avec les dents positionnées selon l'étiquette **25**. Placez la lame **6** premier entre les guides et ensuite dans les poulies.
- Tendre la lame de scie **6** avec le bouton **2**.
- Monter et assurer avec ses vis le couvercle de protection **24**.

Changement de balais du moteur (Mod. SN1435B-SN1735)

- Dévissez et faites sortir les couvercles de balai 30, qui se trouvent des deux côtés de votre machine.
- Retirez les balais.
- Changez les balais en mettant de nouveaux (changer toujours les deux).
- Remettez en place les couvercles 30, et assurez-vous de serrer.

3.3 Opération d'ajustement

Vitesse.

En orientation générale à la vitesse inférieure plus de dureté et vice-versa. Un acier inoxydable dur, ou de meilleurs outils à 20 m / min coupe. Un acier doux d'environ 29 m / min.

Et un matériau mou tel que l'aluminium, le plastique ou Broce souple peut être court à grande vitesse.

Changement de vitesse dans le SN 180. effectué en changeant la position de la poulie. Voir (Fig. D) pour voir trois vitesses différentes.

Ajustement de la tension de la lame de scie

La machine est pourvue d'un dispositif de tension de lame de scie qui ajuste la tension de la lame coupe **6**.

Assurez-vous que la lame **6** ait suffisamment de tension de manière à pénétrer sans s'insérer dans la pièce à couper. S'il n'est pas ainsi agissez sur le tendeur **2**. Essayez dans une pièce de déchet.

Faites tourner dans le sens des aiguilles d'une montre le bouton **2**, pour tendre la lame de scie.

Le modèle SN1470 n'a que deux positions dans la commande 2 en haut pour desserrer la lame et la changer et en bas pour tendre la lame.

Ajustement de l'angle de coupe

Pour réaliser la coupe de 0° à 45°, desserrez le bouton **22** (le modèle SN1735 a le bouton supplémentaire **20**) et faites tourner l'arc de scie 5 vers la gauche jusqu'à sélectionner l'angle voulu sur l'échelle indicatrice. Une fois sélectionné fixez l'arc en serrant le bouton **22**.

Calibrage de l'angle de coupe

Vous pouvez vérifier et si nécessaire ajuster 0° et 45° de coupe en utilisant une équerre graduée de 90° et 45°. Les points d'ajustement sont les rondelles excentriques ou les vis prisonnières (modèle SN1435B) **34**.

Calibrage de la profondeur de coupe

Agissez sur la vis **35** de butée de profondeur de coupe pour obtenir une coupe complète de la pièce de travail sans que la lame avance trop ou porte préjudice au fer plat de support de pièce (modèles SN1735 et SN1470).

Calibrage de la perpendicularité de la lame

Dans les modèles SN1735 et SN1470 agissez sur le contrôle excentrique **36** des rouleaux guide pour obtenir une coupe complètement droite et perpendiculaire à la superficie de coupe. On recommande de faire cet ajustement au service technique officiel.

Dans le SN 180 (voir Fig. E) modèle pour ajuster la coupe droite. L desserrer la vis de réglage de la perpendicularité agissant sur la loi excentrique M. Allen P sur les vis pour fixer une distance d'au moins 0,3 mm avec la scie à ruban.

Ajustement de la butée de distance fixe des coupes

Il s'applique seulement au modèle SN1735. Si vous devez réaliser des coupes de pièces avec la même mesure, utilisez la butée de coupe formée par les pièces **26**, **27**, **28** et **29**. Vissez la tige **27** dans le trou **29** et fixez-la avec l'écrou **26**; desserrez la poire **28** et placez la rétention **29** à la distance nécessaire de la lame de scie **6**; fixer à nouveau le volant **28** (seulement mod. SN1735).

Limite sur la dimension de pièce

Capacités de coupe (mm)		●	■	■
SN1435B	90°	∅125	125	125x127
	45°	∅80	80	80x100
	60°	∅45	45	45x60
SN1470	90°	∅100	100	100x150
	45°	∅75	63	63x100
SN1735	90°	∅160	155	170x150
	45°	∅120	120	120x100
SN180	0°	∅128	100	125x150
	45°	∅95	90	75x95
	60°	∅44	40	44x56

3.4 Instructions générales d'utilisation

Le fait de ne pas utiliser un procédé de rodage correct signifie compromettre irrémédiablement la précision de coupe de la lame de scie.

Rodage

Pour obtenir de meilleures prestations, la lame de scie, qui fait partie de votre machine, doit être soumise à un bref procédé de rodage. Par conséquent il est nécessaire de réaliser les 2 ou 3 premières coupes sur une pièce pleine ∅ 40-50mm., en exerçant sur la pièce une douce pression, en l'accroissant de plus en plus dans les coupes successives.

4. Instructions de maintenance et de service

4.1 Nettoyage

Avant de commencer toute opération de maintenance de votre machine, débranchez la fiche électrique de la prise de courant. Pendant les opérations de maintenance portez toujours les moyens personnels de protection (lunettes et gants). Éliminez les copeaux résiduels de la production à chaque fois que cela sera nécessaire, en agissant dans la zone de coupe et sur le guide-lame. On recommande d'utilisation d'un aspirateur ou d'un pinceau.



N'utilisez pas de l'air comprimé, risque de blessures par projection de copeaux.

Si vous n'utilisez pas la scie à ruban pendant une longue période, nettoyez la et gardez la dans un endroit non humide. On recommande aussi de desserrer la lame de la scie, pour ne pas la maintenir en tension inutile.

4.2 Service de réparation

Notre service après-vente répond a vos questions concernant la réparation et l'entretien de votre produit et les pièces de rechange.

Vous trouverez des vues éclatées ainsi que des informations concernant les pièces de rechange également sous: info@grupostayer.com

Les conseillers techniques sont a votre disposition pour répondre a vos questions concernant l'achat, l'utilisation et leréglage de vos produits et leursaccessoires.

4.3 Garantie

Carte de garantie

Parmi les documents qui font partie de cette équipe se trouve la carte de garantie. Vous devez remplir complètement la carte de garantie a appliquer a cette copie du reçu ou une facture et le retourner a votre revendeur en échange d'une reconnaissance.

Remarque: Si cette carte est manquante les demander immédiatement a votre revendeur.

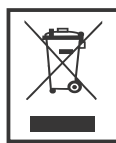
La garantie est limitée aux défauts de fabrication ou d'usinage et cesse lorsque les pièces ont été enlevés, altérés ou réparés al'extérieurdel'usine.

4.4 Elimination et le recyclage

Les outils électroportatifs, ainsi que leurs accessoires et emballages, doivent pouvoir suivre chacun une voie de recyclage appropriée.

Seulement pour les pays de l'UnionEuropéenne:

Ne jetez pas votre appareil électroportatif avec les ordures ménageres!



Conformément a la directive européenne 2002/96/CE relative aux déchets d'équipements électriques et électroniques et sa réalisation dans les lois nationales, les outils électroportatifs dont on ne peut plus se servir doivent être séparés et suivre une voie de recyclage appropriée.

Sous réserve de modifications.

5. Cadre réglementaire

5.1 Caractéristiques techniques

P_1	= Puissance nominale.
V_1	= Vitesses.
H_1	= Lame de scie.
D_{max}	= Capacité de coupe de diamètre.
	= Poids.
	= Classe de protection.
L_{WA}	= Niveau de puissance acoustique.
L_{PA}	= Niveau de pressionacoustique.
	= Vibration.

5.2 Déclaration de conformité CE

Le soussigné: STAYER IBERICA, S.A.

Dont l'adresse est:

Calle Sierra de Cazorla, 7
Área Empresarial Andalucía - Sector 1
28320 PINTO (MADRID)
Tel.: +34 91 691 86 30 / Fax: +34 91 691 86 31

CERTIFIE

Que les machines:

Type: **SCIE À RUBAN**
Modèle: **SN1435B / SN1470 / SN1735 / SN180**

Je déclare sous notre responsabilité que le produit décrit sous «Caractéristiques techniques» est en conformité avec les normes ou documents normalisés suivants: UNE EN 60745-2-20:2010, UNE EN 61029-2-5:2012 conformément à la réglementation 2004/108/CE, 2006/42/CE.

Janvier 2017



CE  **RÓHS**

Ramiro de la fuente
Directeur général

Este manual é compatível com a data de fabricação da sua máquina, você vai encontrar informações sobre os dados técnicos da máquina adquirida verificação manual para atualizações de nossas máquinas no site:

www.grupostayer.com

Muito obrigado pela aquisição dum produto STAYER! Parabéns pela eleição da Serra Horizontal STAYER. Temos a segurança de que esta moderna ferramenta vai satisfazer totalmente as suas expectativas.

A ferramenta é capaz de satisfazer todas as exigências de corte de metais mais utilizados na indústria, está desenhada para cortar aços comuns, alumínio (e suas ligas), latão, bronze, tubos de aço, perfis de chapa e alumínio.

Esta serra tem sido fabricada para realizar trabalhos em seco, se fossem utilizados lubrificantes, refrigerantes na máquina, esta se poderia estragar irremediavelmente.



Para assegurar o trabalho e rendimento apropriados da sua nova Serra Horizontal e para a operação e rendimento adequados da sua nova Serra Horizontal e para salvaguardar a sua própria segurança, é imperativo que leia este manual de instruções detidamente antes de utilizar a ferramenta.



Seja especialmente cuidadoso em observar todas as precauções de segurança! Senão observa estas precauções poderá sofrer feridas serias ou mesmo morrer!

Empacotado



A sua Serra Horizontal STAYER lhe será entregue numa caixa de cartão protetora para evitar estragos durante o transporte.



O cartão é uma matéria-prima básica e, portanto, reutilizável e apropriada para reciclar (reciclado de papel usado).

1. Instruções específicas de segurança

Leia todas as indicações de segurança e instruções.

- Verifique que não usa folhas para a serra horizontal danificadas ou deformadas.
- Cuide que a seleção da folha da serra e a velocidade seja adequada para o material para cortar.
- Conserve sempre limpa a área de corte dos resíduos de produção.
- Utilize sempre a pega, as peças a cortar devem ficar sempre bem sujeitas.
- Mantenha sempre as mãos longe da área de trabalho enquanto a máquina estiver em operação, antes de realizar qualquer operação de carga e descarregado da peça deixe de premir o botão de funcionamento da asa.
- Não force inutilmente a máquina, uma pressão de corte excessivo pode causar um desgaste rápido da folha e um empioramento das prestações da máquina enquanto ao acabado e à exatidão do corte.
- Sempre vista o equipamento de proteção pessoal adequado (proteção de ouvidos, máscara, luvas, etc.)



2. Instruções de posta em serviço

2.1 Colocação da ferramenta

Coloque a máquina sobre um banco suficientemente firme, para obter a máxima estabilidade possível. Mantenha a máquina numa área de trabalho adequada, em relação com as condições ambientais adequadas e luminosas.



Lembre-se sempre que as condições gerais do ambiente de trabalho são fundamentais para prevenir acidentes.

2.2 Conexão elétrica

Ligue a máquina a uma instalação elétrica adequada e de conformidade às regulações locais. Faça a instalação mediante um electricista certificado. O modelo SN1470 necessita uma tomada de terra correta a incluir seu interruptor diferencial.



Uma conexão incorreta do condutor do equipamento para terra pode resultam num risco de electrocução.

2.3 Descrição Ilustrada de funções

1. Asa.
2. Pomo tensor da folha de tensão.
3. Alavanca de aperte rápido de pega (SN1735).
4. Guia folha.
5. Corpo máquina/arco serra.
6. Folha da serra.
7. Motor.
8. Caixa de comandos.
9. Alojamento tope de corte.
10. Placa suporte.
11. Pegas.
12. Alavanca de acionado de pegas.
13. Base.
14. Asas (SN1470-SN1735).
15. Interruptor (SN1435B-SN1735).
16. Botão de segurança (SN1735).
17. Regulador eletrónico de velocidade (SN1735).
18. Botão posta em funcionamento
19. Alavanca fixação guia (SN1735).
20. Alavanca bloqueio graus.
21. Protetor térmico (SN1435B).
22. Pega fixação corpo máquina.
23. Cártex proteção (SN1470-SN1735).
24. Tampa polias.
25. Seta guia/orientação da folha de serra.
26. Arruela ajustamento limite de corte.
27. Limite de corte.
28. Volante haste limite de corte.
29. Retêm do limite de corte.
30. Tampa escovas.
31. Alavanca traseira (SN1735).
32. Buracos fixação máquina.
33. Comutador eletrónico.
34. Arruelas excêntricas/parafusos prisioneiros (SN1735).
35. Limite profundidade corte.
36. Controlo excêntrico.

3. Instruções operativas

3.1 Colocação e Testes

Instale a máquina numa superfície plana. Fixe a máquina mediante 3 ou 4 parafusos introduzidos nos buracos **32** da base da máquina.

Assegure-se de que a folha **6** tem suficiente tensão de maneira que penetre sem ir para os lados da peça que vai cortar. Senão for assim atue sobre o tensor **2**. Ensaie numa peça de resíduo. Prima o interruptor geral **15**, na posição "I" (Nota: só para modelos SN1435B-SN1735), de maneira que a máquina esteja lista para trabalhar.

Montando o SN 180

Montando o uso banco como um diagrama de guia (ver Fig. A), juntar-se porções com parafusos M8x16.

Montagem bomba de água (Ver Fig. B): utilizar os 4 parafusos fornecidos M10X30 interposição as anilhas de embalagem fornecidos.

Montagem do suporte do braço de corte da mola de retorno: referem-se (ver Fig. C) Utilizando dois parafusos M10x20.

Operação de corte



Antes de começar cada operação de corte, verifique que todas as proteções estejam íntegras e na posição adequada.

Mantenha sempre as mãos longe da área de corte e não tente de nenhuma maneira expô-la à área de alcance durante as operações de corte.

Entre corte e corte (fase de colocação da peça),solte sempre o botão 18 não tente bloqueá-lo.

Para cortar aperte o botão de posta em funcionamento **18** e desça gradualmente o arco de serra **5** a premir a asa **1** até por em contato a folha da serra **6** com a peça que deseja cortar. Não force o avanço do corte.

Simplemente empurre o necessário para que se produza um corte limpo e eficiente.

Só para o modelo SN1735. Para arrancar apertar o botão de bloqueio segurança **16** antes de premir botão **18**.

Só para o mod. SN1435B:

Se depois dum período estendido de utilização ou utilização em sobrecarga a máquina isto significa que tem intervindo o protetor térmico do motor para evitar danos.

Neste caso, espere alguns minutos e prima a posição "I" do interruptor **15** e acione manualmente o botão **21**.

O mod. SN1735 e SN1435B estão dotados com um regulador eletrónico de velocidade **17** para adequar o trabalho a características de corte.

Utilize as velocidades mais moderadas para materiais mais duros e macios. O mod. Sn1435B tem comutador elétrico **33** para selecionar 2 velocidades (35m/min-70m/min) respetivamente.

3.2 Câmbio de ferramenta



Ao realizar esta operação leve sempre luvas de proteção para evitar contactos com os dentes da folha da serra. Assegure-se de que a máquina esteja desligada da rede elétrica e o interruptor 15 na posição "0".

Extração da folha de corte



AVISO! No modelo SN1735 é necessário desmontar previamente o bloco do cârter de proteção 23, para poder realizar o câmbio da folha.

- Afrouxar a alavanca **19**.
- Retirar a quia dianteira.
- Montar a folha na guia traseira, a seguir as polias.
- Apertar 1/2 volta e colocar a guia dianteira e apertar.

Colocação da folha de corte

- Escolha uma folha da serra de conformidade com o trabalho para realizar.
- Recomendam-se folhas HSS com o número de dentes em função do grosso e tipo de material. Utilize a tabela incluída no corpo da máquina para selecionar a folha correta.
- Coloque a folha da serra **6**. Disponha a folha de serra com os dentes posicionados segundo etiqueta **25**. Coloque a folha **6** primeiros entre as guias e a seguir nas polias.
- Tesar a folha da serra **6** como puxador **2**.
- Montar e assegurar com seus parafusos a tampa de proteção **24**.

Mudança de escovas do motor (Mod. SN1435B-SN1735)

- Desenrosque e retire as tampas de escova **30**, que se encontram em ambos lados da sua máquina.
- Retire as escovas.
- Retirar as escovas por umas novas (mudar sempre as duas).
- Volte a colocar as tampas **30**, e assegure-se de apertar.

3.3 Operação de ajustamento

Speed.

Como uma orientação geral, a dureza mais elevada velocidade inferior e vice-versa. Um, de aço inoxidável resistente ou ferramentas melhores para 20m / min corte. Um aço macio cerca de 29 m / min.

E material macio, tal como alumínio, plástico ou broce macio pode ser curto a alta velocidade.

mudança de velocidade na SN 180. realizada alterando a posição da polia. Ver (Fig. D) para ver a três velocidades diferentes.

Ajustamento da tensão da folha da serra

A máquina está dotada dum de tensão da folha da serra que ajusta a tensão da folha de corte **6**.

Assegure-se de que a folha **6** tem suficiente tensão de maneira que penetre sem mexer-se aos lados na peça para cortar. Se for assim atue sobre o tensor **2**. Ensaie numa peça de resíduo. Vire a pega no sentido das agulhas do relógio **2**, para tesar a folha da serra.

O modelo SN1470 só tem duas posições no comando 2 acima para afrouxar a folha e muda-la e abaixo para esticar a folha.

Ajustamento do ângulo de corte

Para realizar o corte de 0° para 45°, afrouxe a pega **22** (o modelo SN1735 tem a pega adicional **20**) e vire o arco da serra **5** par a esquerda até selecionar o angulo desejado sobre a escala indicadora. Uma vez selecionado afixe o arco a apertar a pega **22**.

Calibração do ângulo de corte

Pode verificar e se for necessário ajustar o 0° e o 45° de corte a utilizar um esquadro graduado em 90° e 45°. Os pontos de ajustamento são arandelas excêntricas ou parafusos prisioneiros (modelo SN1435B) **34**.

Calibração da profundidade de corte

Atue sobre o parafuso **35** de limite de profundidade de corte para obter um corte total da peça de trabalho sem que a folha avance demais ou prejudique a plaqueta de suporte da peça (modelos SN1735 e SN1470).

Calibração da perpendicularidade da folha

Nos modelos SN1735 e SN1470 atue sobre o controlo excêntrico **36** dos rodolos guia para obter um corte completamente reto e perpendicular à superfície de corte. Recomenda-se fazer este ajustamento num serviço técnico oficial.

Modelo SN 180 (ver Fig. E) para ajustar o corte recto. G afrouxar o parafuso para ajustar a perpendicularidade que actua sobre o excêntrico M. Allen P Lei sobre os parafusos para fixar uma distância de pelo menos 0,3 milímetros com a serra de fita.




Modelo SN 180 (ver Fig. E) para ajustar o corte recto. G afrouxar o parafuso para ajustar a perpendicularidade que actua sobre o excêntrico M. Allen P Lei sobre os parafusos para fixar uma distância de pelo menos 0,3 milímetros com a serra de fita.

Ajustamento do tope de distância fixa de cortes

Só aplica ao modelo SN1735. Se tem que realizar cortes de peças com a mesma medida, utilize o tope de corte formado pelas peças **26, 27, 28 e 29**.

Rosquear a vara **27** no buraco **9** e fixe-a coma porca **26**; afrouxe a maçaneta **28** e coloque o retentor **29** à distância necessária da folha de serra **6**; volte a fixar o volante **28** (só mod. SN1735).

Limite sobre o tamanho da peça

Capacidades de corte (mm)				
SN1435B	90°	Ø125	125	125x127
	45°	Ø80	80	80x100
	60°	Ø45	45	45x60
SN1470	90°	Ø100	100	100x150
	45°	Ø75	63	63x100
SN1735	90°	Ø160	155	170x150
	45°	Ø120	120	120x100
SN180	0°	Ø128	100	125x150
	45°	Ø95	90	75x95
	60°	Ø44	40	44x56

3.4 Instruções gerais de utilização



Não realizar um procedimento de rodagem correto significa comprometer irremediavelmente a precisão de corte da folha da serra.

Rodagem

Para obter umas melhores prestações, a folha da serra, que forma parte da sua máquina, tem de ser sujeita a um procedimento breve de rodagem. Portanto é necessário realizar os primeiros 2 ou 3 cortes sobre uma peça cheia de 40-50 mm, a exercer sobre a peça uma pressão suave, a incrementa-la cada vez mais nos sucessivos cortes.

4. Instruções de manutenção e serviço

4.1 Limpeza

Antes de começar qualquer operação de manutenção da sua máquina, desligue a cravelha eléctrica da tomada de corrente. Durante as operações de manutenção leve sempre os meios pessoais de proteção (óculos e luvas).

Elimine as virutas residuais da produção cada vez que resulte necessário, a atuar na área do corte e sobre a guia-folha. Aconselha-se o uso duma aspiradora ou duma brocha.



Não use ar comprimido, risco de feridas e projecção de lascas.

De não utilizar a serra horizontal durante amplias temporadas, limpe e guarde num lugar sem humidade. Também recomenda-se afrouxar a folha da serra, para não mante-la em tensão.

4.2 Serviço de reparo

El servicio técnico le asesorará en las consultas que pueda Ud. tener sobre la reparación y mantenimiento de su producto, así como sobre piezas de recambio.

Los dibujos de despiece e informaciones sobre las piezas de recambio las podrá obtener también en internet bajo:

info@grupostayer.com

Nuestro equipo de asesores técnicos le orientará gustosamente en cuanto a la adquisición, aplicación y ajuste de los productos y accesorios.

4.3 Garantia

Cartão de Garantia

Entre os documentos que formam parte do presente equipamento encontrará o cartao de garantia. Deverá preencher completamente o cartao de garantia a aplicar a esta copia do ticket de compra ou factura e entregá-la ao seu revendedor a cambio do correspondente acuse de recibo.

Nota! Se faltar este cartao solicite-o imediatamente ao seu revendedor.

A garantia limita-se unicamente aos defeitos de fabricac;ao ou de mecanizado e cessa quando as pec;as têm sido desmontadas, manipuladasou reparadas fora da fábrica.

4.4 Eliminação

Ferramentas eléctricas, acessórios e embalagens devem ser enviados a urna reciclagem ecológica de matérias primas. Apenas países da Uniao Europeia:

Nao deitarferramentas eléctricas no lixo doméstico!






De acordo coma directiva europeia 2002/96/ CE para aparelhos eléctricos e electrónicos velhos, e com as respectivas realizac)es nas leis nacionais, as ferramentas eléctricas que nao servem mais para a utilizac;ao, devem ser enviadas separadamente a urna reciclagem ecológica.

Sob reserva de alterações.

5. Marcação de normativa

5.1 Características Técnicas

P_1	= Potência nominal consumida
V_1	= Velocidade.
H_1	= Serra hoja.
Dmax	= Capacidade de corte diâmetro.
	= Peso.
	= Classe de proteção.
L_{WA}	= Nivel de potência sonora
L_{PA}	= Nivel de pressão sonora
	= Vibração

5.2 Declaração de conformidade CE

O abaixo assinado: STAYER IBERICA, S.A.

Com endereço:

Calle Sierra de Cazorra, 7
Área Empresarial Andalucía - Sector 1
28320 PINTO (MADRID)
Tel.: +34 91 691 86 30 / Fax: +34 91 691 86 31

CERTIFICA

As máquinas:

Tipo: **SERRA DE FITA**
Modelo: **SN1435B / SN1470 / SN1735 / SN180**

Declaro, sob nossa responsabilidade que o produto descrito em "Dados técnicos" está em conformidade com as seguintes normas ou documentos normativos: UNE EN 60745-2-20:2010, UNE EN 61029-2-5:2012 de acordo com os regulamentos 2004/108/CE, 2006/42/CE.



Janeiro de 2017

CE  **RÓHS**
Ramiro de la fuente
Diretor Gerente



STAYER

**Área Empresarial Andalucía - Sector 1
C/ Sierra de Cazorla, 7
28320 - Pinto (Madrid) SPAIN
Email: sales@grupostayer.com
Email: info@grupostayer.com**



STAYER

Área Empresarial Andalucía - Sector 1
C/ Sierra de Cazorla, 7
28320 - Pinto (Madrid) SPAIN
Email: sales@grupostayer.com
Email: info@grupostayer.com



www.grupostayer.com