

# **INSTRUCCIONES DE USO BAIER ROZADORA BMF 501**

**INDICE:**

- INDICACIONES " PARA SU SEGURIDAD"**
- DECLARACION DE SEGURIDAD**
- AVISO GENERAL**
- INSTRUCCIONES DE USO**
- INDICACIONES GENERAL PARA LA  
SEGURIDAD**

**Maschinenfabrik  
OTTO BAIER GmbH  
Abt. Kundendienst  
Heckenwiesen 26  
D-71679 Asperg  
Telefon: 07141 / 30 32 0  
Telefax: 07141 / 30 32 43  
Email: baier@baier-tools.de**

**Imaport, S.A.  
Sierra de Cazorra, 7  
Area Empresarial Andalucía  
  
E-28320 Pinto (Madrid)  
Tel.: (091) 6918330  
Fax.: (091) 6918331  
Email: [imaport.t@imaport.com](mailto:imaport.t@imaport.com)**



## PARA SU SEGURIDAD



OBSERVAR LAS DISPOSICIONES VIGENTES PARA LA PREVENCIÓN DE ACCIDENTES DE TRABAJO; Y LAS INDICACIONES PARA SU SEGURIDAD Y LAS INSTRUCCIONES DE USO.



CONSERVE LAS INDICACIONES PARA LA SEGURIDAD Y LAS INSTRUCCIONES DE USO SIEMPRE CERCA DE LA MAQUINA.

CONTROLAR QUE LA TENSION INDICADA SOBRE LA PLACA DE LA MAQUINA SEA IDENTICA QUE LA RED.

DANOS A AISLAMIENTO DE SEGURIDAD SON PELIGROSOS PARA LA VIDA:

LOS ORIFICIOS SOBRE EL CUERPO DEL MOTOR PARA LA AIREACION Y VENTILACION DEL INTERIOR NO DEBEN CUBRIRSE, Y DEBEN TENERSE SIEMPRE BIEN LIMPIOS (LIMPIAR EN SECO CON AIRE A PRESION).

POR PRINCIPIO USAR LOS MOTORES Y PARTES ELECTRICAS ESTANDO TOTALMENTE SECAS.

NO INTRODUCIR ELEMENTOS EN LOS ORIFICIOS DE VENTILACION DEL MOTOR.

SOBRE LA CARCASA DE MOTOR, EMPUNADURA, ENGRANAJE Y PROTECTORES **NO SE DEBE** FIJAR NINGUNA OTRA PLACA NI OTRA PARTE NO ESPECIFICADA POR **BAIER**.

ANTES DEL USO DE LA MAQUINA COMPROBAR LA CORRECTA FIJACION DE TODOS LOS TORNILLOS; DE LOS DADOS Y DEL DISPOSITIVO DE SEGURIDAD.

NO EXPONER LAS MAQUINAS ELECTRICAS A TEMPERATURAS EXTREMAMENTE CALIDAS O FRIAS, DADO QUE DE ESTA MANERA PODRA HABER UN DESGASTE MECANICO Y ELECTRICO - PELIGRO DE ACCIDENTE.

DESPUES DE MOJAR O EXPONER LA MAQUINA AL AGUA, ANTES DE CONTINUAR USANDOLA, ENVIARLA OBLIGATORIAMENTE A SERVICIO TECNICO MAS PROXIMO.

TENER ATENCION A CONDUCCIONES ELECTRICAS, DE AGUA Y GAS. LOS DANOS DE ESTOS PUEDEN SER PELIGROSOS PARA LA VIDA:

EL CABLE DE ALIMENTACION Y EL PRÓLONGADOR TENERLOS DISTANCIADOS DEL SECTOR DE TRABAJO.

ASEGURAR EL CABLE CONTRA DANOS Y DE CARA A OTRAS PERSONAS (PARA EVITAR TROPEZONES).

TRABAJANDO EN LOCALES CERRADOS, ASEGURARSE QUE HAY UNA OPTIMA VENTILACION.

TRABAJE SUJETANDO LA SEGUNDA EMPUNADURA BIEN AGARRADA.

PARA REDUCIR LAS VIBRACIONES SOBRE LAS MANOS, USAR GUANTES ANTIDESLIZANTES BIEN AJUSTADOS.

CONECTAR LOS APARATOS EMPLEADOS EN EL EXTERIOR A TRAVÉS DE UN FUSIBLE DIFERENCIAL AJUSTO A UNA CORRIENTE DE DISPARO DE 30 mA MÁXIMO. DEBIDO A EFECTOS ELECTROMAGNÉTICOS EXTERNOS ( P. EJ. VARIACIONES EN LA TENSIÓN DE RED, DESCARGAS ELECTROSTÁTICAS) PUEDE LLEGAR DESCONECTARSE EL APARATO AUTOMÁTICAMENTE. EN ESTE CASO, DESCONECTARLO Y VOLVERLO A

CONECTAR.



ESTEN CERCA DE LA ZONA DE TRABAJO DEL POLVO Y LOS MATERIALES VOLATILES MEDIANTE GAFAS DE DEBE PROTEGERSE USTED Y OTRAS PERSONAS QUE PROTECCION Y MASCARILLA DE SEGURIDAD:

EL POLVO FORMADO AL TRABAJAR ES NOCIVO PARA LA SALUD. EMPLEAR UN EQUIPO PARA ASPIRACIÓN DE POLVO Y UNA MÁSCARA ANTIPOLVO.

USAR EL ASPIRADOR OFRECIDO POR **BAIER**.

USAR SOLO ACCESORIOS **BAIER** AFILADOS Y BIEN LIMPIOS.

EL CAMBIO DE LOS ACCESORIOS DE LAS MAQUINAS, DEBERA EFECTUARLO CON CUIDADO Y SIEMPRE CON LAS LLAVES ENTREGADAS PARA ESTE PROPOSITO.

OBSERVAR LA DIRECCION DE ROTACION DEL UTENSILIO.

COMPROBAR LA EXACTA POSICION Y FIJACION DE LA MAQUINA.

EN EL ARRANQUE Y DURANTE EL TRABAJO TENER SIEMPRE LA MAQUINA SUJETA CON LAS DOS MANOS.

EN EL ARRANQUE Y DURANTE EL TRABAJO, ESTAR SIEMPRE PREPARADO PARA UN EVENTUAL MOMENTO DE REACCION DE LA MAQUINA (POR EJEMPLO PARA UNA IMPROVISADO ATASCO DE LA FRESA O POR LA ROTURA DE ELLA).

SI DURANTE EL TRABAJO SE ROMPIERA LA FRESA, DESDESCONECTAR RAPIDAMENTE LA MAQUINAS Y DESENCHUFAR LA CLAVIJA PARA LA SUSSTITUTION DEL ACCESORIO.

NO VOLCAR MAQUINAS ELECTRICAS FUNCIONANDO MIENTRAS SE HACE OTRA COSA, Y NO TOCARLO O COGERLOS CON LAS MANOS.

ACCESORIOS, PORTA-ACCESORIOS Y OTRAS PARTE CERCANAS AL SECTOR DE TRABAJO, DESPUES DE ESTE PUEDEN ESTAR MUY CALIENTES.

NO PONER EN CONTACTO CON LA MAQUINA NI CON EL ACCESORIO MATERIALES INFLAMANBLES:

SOLTAR LA MAQUINAS SIEMPRE QUE ESTA ESTE TOTALMENTE PARADA.

NO APOYAR LA MAQUINA NI EL ACCESORIO SOBRE EL CABLE DE ALIMENTACION.

PERSONAS MENORES DE 16 ANOS NO DEBERAN TRABAJAR CON LAS MAQUINAS:



ANTES DE USAR LA MAQUINAS CONTROLAR SIEMPRE LE CABLE DE ALIMENTACION Y LA CLAVIJA. HACER SIEMPRE REPARAR LAS MAQUINAS EN UN CENTRO DE ASISTENCIA AUTORIZADO.

**OTRAS INDICACIONES PARA LA SEGURIDAD LAS ENCONTRARA ADJUNTADO SOBRE EL FOLLETO ROSA SOBRE SEGURIDAD.**

# BMF 501

## Declaración de conformidad



Declaramos bajo nuestra sole responsabilidad que este producto está en conformidad con las normas o documentos normalizados siguientes:

EN 50144, EN 55014-1, EN 55014-2 EN 61000-3-2, EN 61000-3-3  
de acuerdo con las regulaciones 73/23/EEC, 93/68/EEC

### Ruido:

L <sub>pa</sub> (presión acústica)	dB(A)	94
L <sub>wa</sub> (potencia acústica)	dB(A)	103



Tome medidas adecuadas para proteger los oídos cuando la presión acústica exceda el valor de 85 dB(A).

### Vibración:

m/s <sup>2</sup>	2,9
------------------	-----

Maschinenfabrik OTTO BAIER GmbH, Heckenwiesen 26, D-71679 Asperg

  
ppa Dr. Lorenz

  
i.V. Schlack

## AVISO GENERAL.

PARA LAS HERRAMIENTAS ELECTRICAS QUE VENGAN DE NUESTRA PRODUCCION O COMERCIALIZACION NOSOTROS OBSERVAMOS LA PRESCRIPCIONES DE LAS NORMAS VIGENTES CONTRA EL PELIGRO PARA LA VIDA Y LA SALUD VALIDAS PARA LOS MEDIOS TECNICOS DE TRABAJO. UTILIZANDO ESTAS HERRAMIENTAS ELECTRICAS PARA EL EMPLEO AL QUE SON DESTINADAS TENDRAN VALIDEZ LAS NORMAS ANTI ACCIDENTES.

NUESTRAS HERRAMIENTAS ELECTRICAS ESTAN SOMETIDAS A MULTIPLES CONTROLES ANTES DE SALIR DE NUESTRA FABRICA.

POR TANTO RECIBIRA UNA HERRAMIENTA FIABLE QUE CORRESPONDERA A SUS EXIGENCIAS.

NO OBSTANTE LA HERRAMIENTA DEBE SER CUIDADA Y EMPLEADA CON RAZIOCINIO. NINGUNO O UN INSUFICIENTE CUIDADO PUEDE LLEVAR UN DETERIORO PRECOZ. ERRORES Y/O DAÑOS DE LA HERRAMIENTA DEBIDO A LA FALTA DE MANTENIMIENTO O LA INCUMPLIMIENTO DE LAS NORMAS DE EMPLEO (INSTRUCCIONES DE USO) O DE LAS NORMAS ANTI-ACCIDENTES ANULARA NUESTRA RESPONSABILIDAD Y LA GARANTIA.

ESTA HERRAMIENTA ELECTRICIA TIENE UN DOBLE AISLAMIENTO DE SEGURIDAD Y UN SISTEMA ANTI INTERFERENCIAS DE RADIO Y TV. Y PUEDE SER ALIMENTADA CON CORRIENTE ALTERNA MONOFASICA.

**ESTA HERRAMIENTA ESTA DESTINADA A UN EMPLEO PROFESIONAL EN LA INDUSTRIA Y EL TALLER.**

## MANTENIMIENTO Y REPARACION

### 1) **ATENCION**

IMPORTANTE LEER ATENTAMENTE Y OBSERVAR LOS AVISOS DE SEGURIDAD.

2) LAS REPARACIONES DEBEN SER REALIZADAS EXCLUSIVAMENTE EN LOS TALLERES DE SERVICIO AUTORIZADOS. EN CASO CONTRARIO PUEDE EXISTIR EL PELIGRO PARA EL OPERARIO O PARA TERCERAS PERSONAS.

3) EN CASO DE PARADA DE LA HERRAMIENTA POR EL GASTO DE LAS ESCOBILLAS DESCONECTABLES O TAMBIEN EN CASO DE UNA SENSIBLE REDUCCION DEL RENDIMIENTO, ESTA HERRAMIENTA DEBE SER ENVIADA A UN TALLER DE ASISTENCIA PARA EL CONTROL O PARA UN NUEVO ENGRASE.

## GARANTIA

PARA ESTAS HERRAMIENTAS NOSOTROS ASUMINOS UNA GARANTIA DE 12 MESES DESDE LA FECHA DE ENTREGA EN BASE A NUESTRAS CONDICIONES GENERALES DE VENTA.

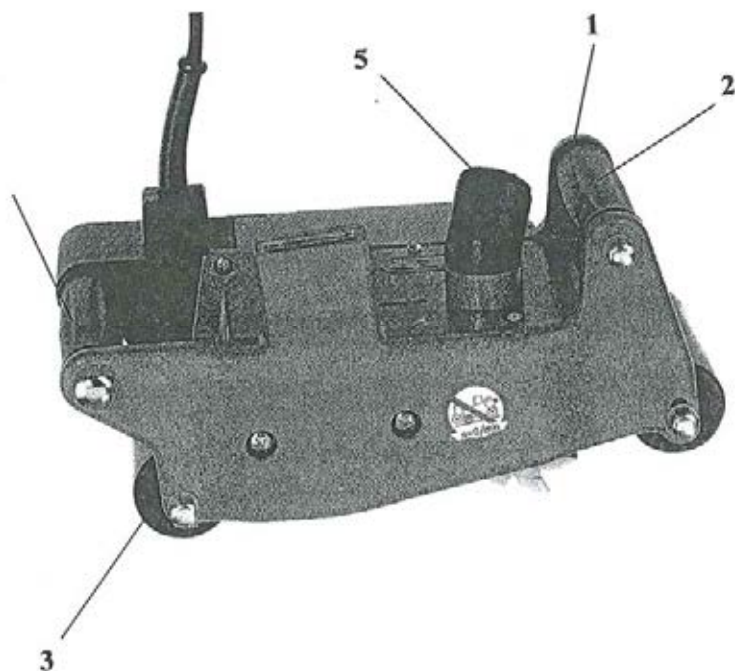
CERTIFICAR LA TARJETA DE GARANTIA DEBIDAMENTE CUMPLIMENTADA, A NUESTRA SEDE.

DAÑOS DEBIDOS A UN DESGASTE NATURAL, SOBRECARGA O USO NO CORECTO DE LA HERRAMIENTA QUEDAN EXCLUIDOS DE LA GARANTIA. IGUALMENTE PARA EL INCUMPLIMIENTO DE LAS NORMAS DE SEGURIDAD.

RECLAMACIONES EN EL PERIODO DE GARANTIA SERAN CONSIDERADAS SOLAMENTE SI LA HERRAMIENTA ELECTRICA VIENE CONSIGNADA FRANCO DE PORTES Y NO DESMONTADA A NOSOTROS O A UN TALLER AUTORIZADO DE REPARACION.

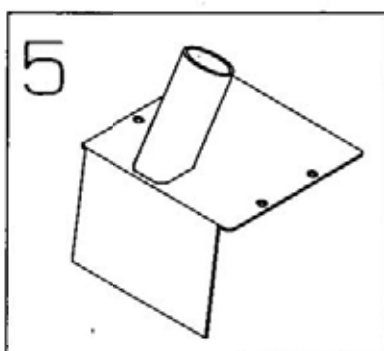
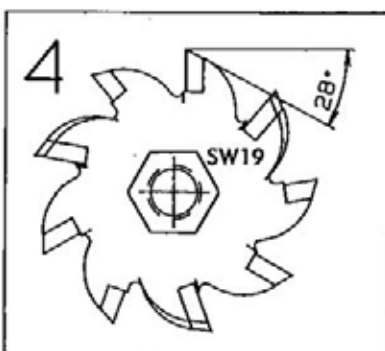
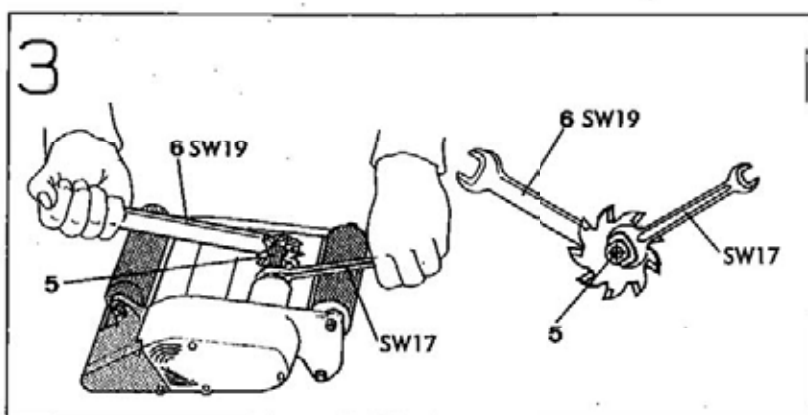
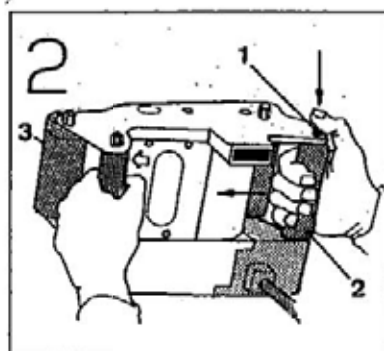
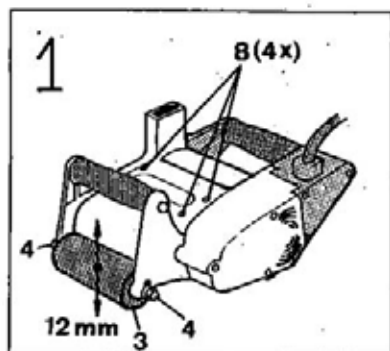
## Rozadora

### BMF 501



- 1. Boton de seguridad
- 2. Empuñadura
- 3. Rodillo anterior

- 4. Tuerca ciega
- 5. Tapa para aspiracion





# BAIER ROZADORA BMF 501

## DATOS TECNICOS

POTENCIA ABSORBIDA.	WAT.	1400
VELOCIDAD	R.P.M.	1300
ANCHO DE CORTE	MM.	13 - 30
PROFUNDIDAD DE CORTE	MM.	23 - 45

LA ROZADORA BMF 501 ESTA INDICADA PARA HACER ROZAS EN PAREDES DE LADRILLO.

LA MISMA NO DEBE SER EMPLEADA EN MADERA, YESO, HORMIGON Y MATERIALES SIMILARES.

**PUESTA EN MARCHA:** **ATENCION.** PRIMERO LEER Y OBSERVAR LAS NORMAS DE SEGURIDAD Y DE EMPLEO. ANTES DE HACER TRABAJOS SOBRE LA MAQUINA O CAMBIAR CUALQUIER ACCESORIO, QUITAR LA CLAVIJA DE LA CORRIENTE.

### 1.) ELECCION DE LAS FRESAS

	COD.ART.	ANCHO DE CORTE	PROFUNDIDAD
FRESA EURO 20	55657	20 MM.	23-35 MM.
FRESA EURO 25	54650	25 MM.	25-38 MM.
FRESA No 67	12088	30 MM.	23-35 MM.
FRESA No 3	30858	22 MM.	23-35 MM.
FRESA No 318	31062	18 MM.	23-35 MM.
FRESA No 4	30866	13 MM.	23-35 MM.
FRESA No 5	30874	13 MM.	33-45 MM.

#### FRESAS PARA MATERIALES ABRASIVOS

Fresa No 67 KS	12096	30 MM.	23-35 MM.
FRESA No 3 KS	39529	23 MM.	23-35 MM.

### 2.) CAMBIO DE LA FRESA (ILUSTRACION 3)

TENER FIJO EL EJE (5) CON LA LLAVE SW 17 E INSERTAR LA LLAVE 19 (6) SOBRE LA FRESA. ACCIONAR ESTA LLAVE EN DIRECCION DE LA ROTACION DE LA FRESA.

PARA UN FACIL DESMONTAJE DE LA FRESA NOSOTROS HACEMOS CON CADA FRESA UN ARANDELA DE ALUMINIO. INSERTAR ESTA ARANDELA EN EL EJE DE LA FRESA. ROSCAR A MANO LA NUEVA FRESA EN SENTIDO CONTRARIO A LA DIRECCION DE ROTACION.

RESULTADOS BUENOS SE PUEDEN OBTENER SOLO CON LA FRESA BIEN AFILADA. LOS DIENTES DE LA FRESA DEBEN SER AFILADOS CON UNA MUELA AL CARBURO DE SILICO GRANO 80.

### 3.) REGULACION DE PROFUNDIDAD ( ILUSTRACION 1)

LA PROFUNDIDAD DADO EL DIAMETRO DE LA FRESA PUEDE SER VARIADA DE 12 MM. MEDIANTE LA COLOCACION DEL RODILLO ANTERIOR (3). AFLOJAR LA TUERCA CIEGA (4). REGISTRA LA PROFUNDIDAD DESEADA Y FIJAR LA

TUERCA. LOS DIENTES ESTAN SUJETOS A UN CONSUMO CON LA CONSIGUIENTE REDUCCION DEL DIAMETRO PARA MANTENER SIEMPRE LA MISMA PROFUNDIDAD DEBERA SER REGULADA ESTA DE NUEVO.

NO USAR FRESAS DETERIORADAS O CON FALTA DE DIENTES, ESTAS PUEDE DAÑAR PARTES DE LAS MAQUINAS, ESPECIALMENTE EL EJE PORTA FRESAS.

4.) **ATENCION.** SI DEBEN TRABAJAR SOBRE MATERIALES QUE PUEDEN PRODUCIR POLVO DAÑINO PARA LA SALUD, SE DEBE USAR EL ACCESORIO PARA ASPIRACION (ILUSTRACION 5).  
CONECTAR EL TUBO DEL ASPIRADOR.

5.) **ATENCION.** SOLO ACCIONAR EL MOTOR SI ESTA BIEN MONTADA LA TAPA DE PROTECCION O DE ASPIRACION.

6.) COMPROBAR SI HAN REGISTRADO LA PROFUNDIDAD DESEADA.  
CON MATERIALES RESISTENTES PUEDE SER UTIL SUSAR LA MAXIMA PROFUNDIDAD POSIBLE.

7.) **ATENCION.** DURANTE EL TRABAJO DEBEN OBTENER UNA BUENA POSICION ESTABLE DEL CUERPO. LA MAQUINA DEBE SER MANEJADA CON ATENCION PARA EVITAR GOLPES DE RETROCESO. LO MISMO SE DEBE EVITAR QUE LA MAQUINA PUEDA "BAILAR". ESTOS 2 FENOMENOS PUEDEN DAÑAR GRAVEMENTE LA FRESAS Y LOS ENGRANAJES.

8.) COGER LA MAQUINAS CON LAS DOS MANOS SOBRE LAS DOS EMPUÑADURAS. APOYAR EL RODILLO DELANTERO (3) CONTRA LA PARED.  
EN ESTA FASE LA FRESA NO DEBE TOCAR SOBRE LA PARED.  
CON EL PULGAR PRESIONE EL BOTON DE SEGURIDAD (1) Y APRETAR LA EMPUÑADURA (2) EN DIRECCION AL TRABAJO (ILUSTRACION 2). APROXIMAR LA MAQUINA CON SENSIBILIDAD CONTRA LA PARED HASTA QUE TOQUE EL RODILLO POSTERIOR. AHORA PUEDEN DIRIGIR LA MAQUINA GUIANDOLA CON AMBAS MANOS SOBRE LAS EMPUÑADURAS.  
LA MAQUINA SE PARA SI NO SE HACE UNA PRESION CONTINUADA SOBRE LA EMPUÑADURA EN DIRECCION AL TRABAJO. LA MAQUINA PUEDE SER DE NUEVO ARRANCADA DESPUER DE HABER PRESIONADO EL BOTON DE SEGURIDAD.



