



STAYER

ES Manual de instrucciones

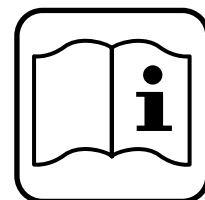
IT Istruzioni d'uso

GB Operating instructions

FR Instructions d'emploi

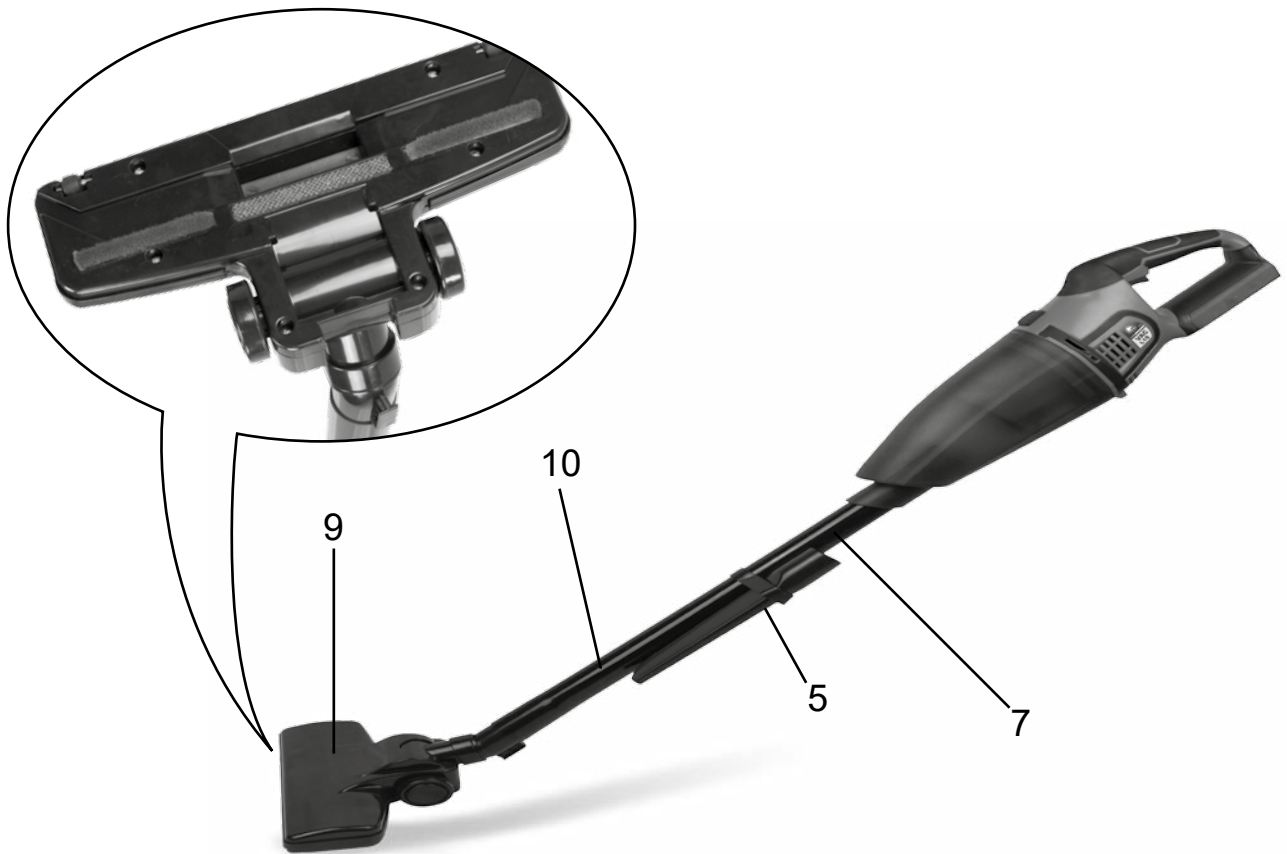
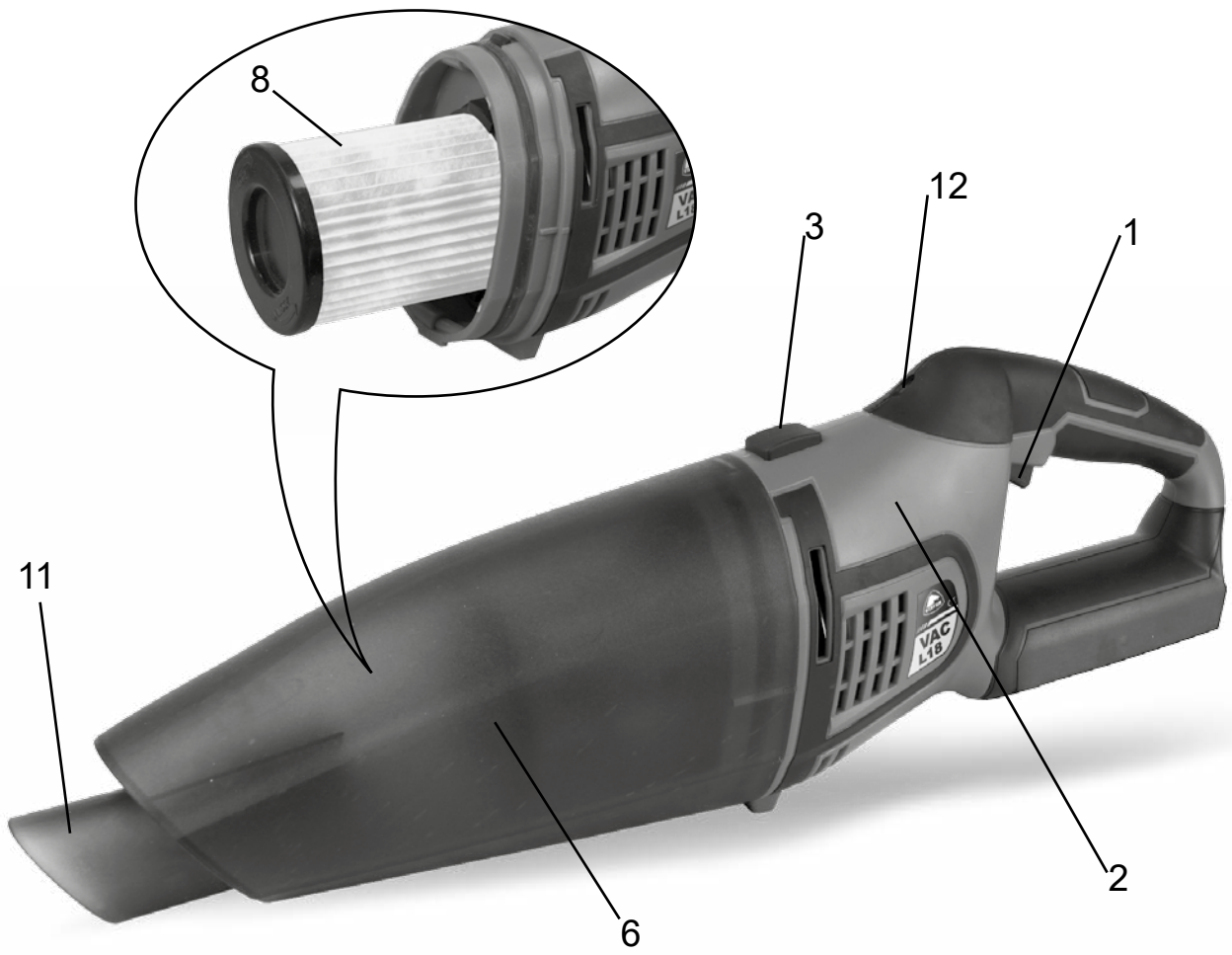
P Manual de instruções



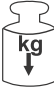

VAC L 18



Área Empresarial Andalucía - Sector 1
C/ Sierra de Cazorla, 7
28320 - Pinto (Madrid) SPAIN
Email: sales@grupostayer.com
Email: info@grupostayer.com

www.grupostayer.com



		VAC L18
v_1	V	18
	min^{-1}	5000-15000
	mL	600
	kg	870
L_{PA}	dB (A)	72
L_{WA}	dB (A)	79
	m/s^2	<2,5

Este manual es acorde con la fecha de fabricación de su máquina, información que encontrará en la tabla de datos técnicos de la máquina adquirida, buscar actualizaciones de manuales de nuestras máquinas en la página web: www.grupostayer.com

El aspirador manual a batería VAC L18 ha sido diseñado para realizar tareas ligeras de aspiración húmeda y seca (Batería y cargador por separado).

1. Instrucciones Especiales de Seguridad

- Lea atentamente este manual, antes de usar el aspirador.
- El uso previsto se describe en este manual.



El uso de cualquier accesorio o la realización de cualquier operación con este aspirador que no sean las recomendadas en este manual de instrucciones, puede suponer un riesgo de lesiones personales.

- Conserve este manual para referencias futuras.
- **Este aspirador no está previsto para la utilización por niños y personas con limitadas capacidades físicas, sensoriales o intelectuales o con falta de experiencia y conocimientos. Este aspirador puede ser utilizado por niños de 8 años y personas con limitadas capacidades físicas, sensoriales o intelectuales o con falta de experiencia y conocimientos, si es que se cuidan por una persona responsable de su seguridad o han sido instruidos por la misma en la utilización segura del aspirador y entienden los peligros inherentes.** En caso contrario, existe el peligro de un manejo erróneo y lesiones.
- **Vigile a los niños.** Con ello se evita que los niños jueguen con el aspirador.
- **Los niños no deberán realizar trabajos de limpieza ni de mantenimiento en el aspirador sin la debida vigilancia.**



No aspire materiales nocivos para la salud como, p. ej., polvo de haya, encina o roble, polvo de piedra, o amianto. Estas sustancias son cancerígenas. Infórmese sobre las regulaciones/legislación vigentes en su país relativas a la manipulación de materiales en polvo nocivos para la salud.



Únicamente utilice el aspirador si conoce y domina por completo todas sus funciones, o si ha sido instruido al respecto. Una instrucción exhaustiva reduce el riesgo de un manejo incorrecto y lesión.

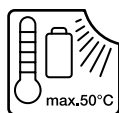


El aspirador solo debe utilizarse en interiores. Existe el peligro de recibir una descarga eléctrica si penetra lluvia o humedad en la parte superior del aspirador.



No aspire polvos calientes o ardientes ni tampoco aspire en espacios con peligro de explosión. Los polvos se pueden inflamar o explotar.

- **Retire la batería antes de realizar tareas de mantenimiento o limpieza en el aspirador, ajustes del aparato, cambiar accesorios o guardar el aspirador.** Esta medida preventiva reduce el riesgo de conectar accidentalmente el aspirador.
- **Observe que esté bien ventilado el puesto de trabajo.**
- **Solamente haga reparar su aspirador por un profesional cualificado y empleando piezas de repuesto originales.** Con ello se mantiene la seguridad del aspirador.
- **Las aberturas de aspiración y las ranuras de ventilación no deben mantenerse tapadas, cubiertas u obturadas.** Esto garantiza un servicio correcto del motor.
- **Si se aspiran objetos con bordes afilados como, por ejemplo, pedazos de vidrio roto, uñas, piedras, agujas u hojas de afeitar, el filtro podría resultar dañado.**
- **No intente abrir el acumulador.** Podría provocar un cortocircuito.



Proteja el acumulador del calor excesivo como, p. ej., de una exposición prolongada al sol, del fuego, del agua y de la humedad. Existe el riesgo de explosión.

2. Montaje



Retire la batería antes de realizar tareas de mantenimiento o limpieza en el aspirador, ajustes del aparato, cambiar accesorios o guardar el aspirador. Esta medida preventiva reduce el riesgo de conectar accidentalmente el aspirador.

El aspirador VAC L18 se suministra con los siguientes accesorios:

- Un cepillo para hendiduras **5** (espacios difíciles de llegar)
- Un cepillo **4** para la limpieza de líquidos derramados.

Para colocar un accesorio en la boquilla **11**, proceda de la siguiente manera:

- Saque los accesorios del aparato, tirando hacia fuera.
- Insertar el accesorio adecuado **4-5-9-10** en la boquilla de aspiración **11**, haciendo un poco de presión hacia dentro.
- Inserte el tubo de extensión **10** y coloque el accesorio deseado **4-5-9**.

3. Descripción ilustrada de las funciones

1. Interruptor.
2. Cuerpo Motor.
3. Botón para abrir deposito.
4. Cepillo*.
5. Cepillo de hendiduras.
6. Recolector de polvo.
7. Soporte de cepillos.
8. Filtro.
9. Cepillo para suelo.

- 10. Tubo de extensión.
- 11. Boquilla de aspiración.
- 12. Led de iluminación.

* Los accesorios descritos e ilustrados no corresponden al material que se adjunta de serie. La gama completa de accesorios opcionales se detalla en nuestro programa de accesorios.

4. Requisitos del uso

- No utilice el aspirador para recoger líquidos abundantes o cualquier material que pueda ser inflamable.
- No sumergir el aspirador en agua.
- Para evitar derrames dentro del motor debe:
 - a. Encender el aspirador de lado o boca abajo.
 - b. Apunte la boquilla hacia arriba.
 - c. No agite el aparato excesivamente.
- Vacíe inmediatamente los líquidos aspirados.

Antes de aspirar, asegúrese que la unidad filtrante se encuentra firmemente montada.

Utilice sólo un filtro sin daños (sin fisuras, sin agujeros etc.). Cambie inmediatamente un filtro dañado.

Conexión/desconexión

Para ahorrar energía, solamente conecte el aspirador cuando vaya a utilizarlo.

- Para **encender** el aspirador, pulse el interruptor de conexión/ desconexión **1**.
- Para **apagar** el aspirador, suelte el interruptor de conexión/ desconexión **1**.

5. Limpieza y mantenimiento

Retire la batería antes de realizar tareas de mantenimiento o limpieza en el aspirador, ajustes del aparato, cambiar accesorios o guardar el aspirador. Esta medida prevent va reduce el riesgo de conectar accidentalmente el aspirador.

Siempre mantenga limpio el aspirador y las rejillas de ventilación para trabajar con eficacia y seguridad.

- Limpie la carcasa del aspirador de vez en cuando con un paño húmedo.
- Limpie los contactos de carga sucios con un paño seco.

¡ATENCIÓN! Limpie regularmente el filtro.

5.1. Limpieza del recolector de polvo y filtros

El filtro **8** es reutilizable y debe limpiarse con regularidad.

- Vacíe el depósito para el polvo **6**, como se describe anteriormente. (Pulsando el botón **3**)
- Limpie el polvo suelto que se encuentre dentro del filtro.
- Lavar el filtro con agua tibia y jabón. El recolector de polvo **6** también se puede lavar en caso necesario. Nunca sumerja el aspirador en agua.
- Asegúrese de que el depósito para el polvo y el filtro están secos.

- Vuelva a colocar el filtro **8**.
- Vuelva a colocar el depósito de polvo **6** en el aspirador. Asegúrese de que el depósito esté en su lugar.

¡Atención! Nunca use el aspirador sin el filtro. Podrá obtener una mejor aspiración con el recolector de polvo vacío y filtros limpios.

Sustitución de los filtros

Los filtros deben cambiarse cada 6-9 meses y siempre que estén gastados o dañados.

6. Después de su uso

- No guarde el aparato con líquido dentro del recipiente.
- Cuando no este en uso, el aspirador debe guardarse en un lugar seco. Manténgase alejados del alcance de los niños.

7. Vaciado del recolector de polvo

- Pulse hacia dentro el botón de liberación **3** y retire el recolector de polvo
- Quite el filtro **8**.
- Vacíe el depósito para el polvo **6**.
- Vuelva a colocar el filtro **8**.
- Vuelva a colocar el recolector de polvo **4** en el aspirador. Asegúrese de que el clics **3** de polvo se encuentre en su lugar.

8. Servicio de Reparación

El servicio técnico le asesorará en las consultas que pueda Ud. tener sobre la reparación y mantenimiento de su producto, así como sobre piezas de recambio.

Los dibujos de despiece e informaciones sobre las piezas de recambio las podrá obtener también en internet bajo: info@grupostayer.com

Nuestro equipo de asesores técnicos le orientará gustosamente en cuanto a la adquisición, aplicación y ajuste de los productos y accesorios.

9. Garantía

Tarjeta de Garantía

Entre los documentos que forman parte de la herramienta eléctrica encontrara la tarjeta de garantía. Deberá rellenar completamente la tarjeta de garantía aplicando a esta copia del ticket de compra o factura y entregarla a su revendedor a cambio del correspondiente acuse de recibo.

¡NOTA! Si faltara esta tarjeta pídasela de inmediato a su revendedor.

La garantía se limita únicamente a los defectos de fabricación o de mecanización y cesa cuando las piezas hayan sido desmontadas, manipuladas o reparadas fuera de la fábrica.

10. Eliminación



El aspirador, los acumuladores, los accesorios y los embalajes deberán someterse a un proceso de recuperación que respete el medio ambiente.

¡No arroje el aspirador, los acumuladores o las pilas a la basura!

Sólo para los países de la UE:



Las aspiradoras inservibles, así como los acumuladores pilas defectuosos o agotados deberán acumularse por separado para ser sometidos a un reciclaje ecológico según las Directivas Europeas 2012/19/UE y 2006/66/CE, respectivamente.

Acumuladores/pilas:



Iones de Litio

Los acumuladores de iones de litio incorporados están sujetos a los requerimientos estipulados en la legislación sobre mercancías peligrosas. Los acumuladores

pueden ser transportados por carretera por el usuario sin más imposiciones.

En el envío por terceros (p. ej., transporte aéreo o por agencia de transportes) deberán considerarse las exigencias especiales en cuanto a su embalaje e identificación. En este caso deberá recurrirse a los servicios de un experto en mercancías peligrosas al preparar la pieza para su envío.

Únicamente envíe acumuladores si su carcasa no está dañada. Si los contactos no van protegidos cúbralos con cinta adhesiva y embale el acumulador de manera que éste no se pueda mover dentro del embalaje.

Observe también las prescripciones adicionales que pudieran existir al respecto en su país.

11. Marcado normativo

11.1 Características técnicas

V_1 = Voltaje Nominal



= Giros en vacío



= Capacidad



= Peso

L_{WA} = Nivel de potencia acústica

L_{PA} = Nivel de presión acústica



= Vibración

Estos datos son válidos para tensiones nominales de [U] 230/240 V ~ 50/60 Hz - 110/120 V ~ 60 Hz. Los valores pueden variar si la tensión fuese inferior y en las ejecuciones específicas para ciertos países.

Preste atención al nº de artículo en la placa de características de su aparato, ya que las denominaciones comerciales de algunos aparatos pueden variar.

Información sobre ruidos y vibraciones

Ruido determinado según EN 60745.

El nivel de presión sonora típico del aparato, determinado con un filtro A, asciende a: Nivel de presión sonora 72 dB(A); nivel de potencia acústica 79 dB(A). Tolerancia K=3 dB.



¡Colocarse unos protectores auditivos!

El nivel de vibraciones indicado en estas instrucciones ha sido determinado según el procedimiento de medición fijado en la norma EN 60745 y puede servir como base de comparación con otras herramientas eléctricas. También es adecuado para estimar provisionalmente la solicitación experimentada por las vibraciones.

El nivel de vibraciones indicado ha sido determinado para las aplicaciones principales de la herramienta eléctrica. Por ello, el nivel de vibraciones puede ser diferente si la herramienta eléctrica se utiliza para otras aplicaciones, con útiles diferentes, o si el mantenimiento de la misma fuese deficiente.

Ello puede suponer un aumento drástico de la solicitación por vibraciones durante el tiempo total de trabajo.

Para determinar con exactitud la solicitación experimentada por las vibraciones, es necesario considerar también aquellos tiempos en los que el aparato esté desconectado, o bien, esté en funcionamiento, pero sin ser utilizado realmente. Ello puede suponer una disminución drástica de la solicitación por vibraciones durante el tiempo total de trabajo. Fije unas medidas de seguridad adicionales para proteger al usuario de los efectos por vibraciones, como por ejemplo: Mantenimiento de la herramienta eléctrica y de los útiles, conservar calientes las manos, organización de las secuencias de trabajo.

11.2 Declaración de Conformidad CE

El que suscribe: STAYER IBERICA, S.A.

Con dirección:

Calle Sierra de Cazorla, 7

Área Empresarial Andalucía - Sector 1

28320 PINTO (MADRID)

Tel.: 902 91 86 81 / Fax: +34 91 691 86 31

CERTIFICA

Que la máquina:

Tipo: ASPIRADOR

Modelo: VAC L18

Declaramos bajo nuestra responsabilidad, que el producto descrito bajo "Datos técnicos" está en conformidad con las normas o documentos normalizados siguientes:

UNE EN 60335-2-2, 60335-2-3 de acuerdo con las regulaciones 2006/42/CE, 2014/30/EU, 2011/65/EU.

15 de Junio de 2016

CE RÖHS

Ramiro de la fuente
Director Manager

Questo manuale è coerente con la data di fabbricazione del vostro computer, potrete trovare informazioni sui dati tecnici della macchina acquistata controllo manuale degli aggiornamenti delle nostre macchine sul sito: www.grupostayer.com

La batteria più pulito manuale di vuoto VAC L18 è progettata per l'aspirazione a secco ea umido leggeri (Batteria e caricabatterie a parte).

1. Istruzioni di sicurezza specifiche

- Leggere attentamente questo manuale prima di utilizzare l'aspirapolvere.

- La destinazione d'uso è descritto in questo manuale.



L'uso di accessori o le prestazioni di qualsiasi operazione di questo aspirapolvere da quelli raccomandati in questo manuale di istruzioni può comportare il rischio di lesioni personali.

- Conservare questo manuale per riferimenti futuri.

- Questo aspirapolvere non è destinato all'uso da parte di bambini e persone con disabilità fisica limitata, sensoriali o intellettive o la mancanza di esperienza e conoscenza. Questo aspirapolvere può essere utilizzato dai minori di 8 anni e le persone con limitata fisica, sensoriale o capacità intellettuali o la mancanza di esperienza e conoscenza, se sono curati da una persona responsabile della loro sicurezza o sono stati istruiti da essa in uso aspirapolvere sicuro e comprendere i pericoli insiti. In caso contrario, vi è il pericolo di errori operativi e lesioni.

- Sorvegliare i bambini. Questo impedisce ai bambini di giocare con l'aspirapolvere.

- I bambini non devono effettuare lavori di pulizia o di manutenzione sul aspirapolvere senza un adeguato monitoraggio.



Non aspirare materiali dannosi per la salute, p. ad es., faggio polveri, rovere o rovere, polvere di pietra, o di amianto. Queste sostanze sono cancerogene. Ulteriori informazioni su norme / legislazione applicabili in el proprio paese per quanto riguarda la movimentazione di materiali in polvere dannosi per la salute.



Utilizzare solo l'aspirapolvere se si conosce e domina completamente tutte le sue funzioni, o se siete stati istruiti su di esso. Un'istruzione completa riduce il rischio di lesioni e uso improprio.



L'aspirapolvere deve essere utilizzato solo in ambienti chiusi. C'è il pericolo di scosse elettriche in caso di pioggia o umidità penetra nella parte superiore dell'aspirapolvere.



Non aspirare la polvere calda o bruciore né aspirare in zone pericolose. Polveri possono incendiarsi o esplodere.

- **Togliere la batteria prima di effettuare la manutenzione o la pulizia aspirapolvere, le impostazioni del dispositivo, cambiando gli accessori o riporre il vuoto.** Questa misura preventiva riduce il rischio di collegare accidentalmente l'aspirapolvere.

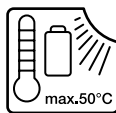
- **Nota che è ben ventilato sul posto di lavoro.**

- **Solo l'aspirapolvere riparato da un tecnico qualificato ricambi originali e professionali che utilizzano.** Questa sicurezza è mantenuta a vuoto.

- **Le aperture di aspirazione e fessure di ventilazione non devono essere tenuti coperti, coperti o sigillati.** Ciò garantisce il corretto funzionamento del motore.

- **Se gli oggetti vengono aspirati con spigoli vivi, per esempio, schegge, chiodi, pietre, aghi o lame di rasoio, il filtro può essere danneggiato.**

- **Non tentare di aprire la batteria.** Potrebbe causare un corto circuito.



Proteggere la batteria dal calore eccessivo, come, p. ad es., l'esposizione prolungata al sole, il fuoco, l'acqua e l'umidità. Vi è il rischio di esplosione.

2. Montaggio



Rimuovere la batteria prima di effettuare la manutenzione o la pulizia aspirapolvere, le impostazioni del dispositivo, cambiando gli accessori o riporre il vuoto. Questa misura preventiva riduce il rischio di collegare accidentalmente l'aspirapolvere.

L18 VAC aspirapolvere viene fornito con il seguente accessori:

- Un pennello scanalature **5** (difficile da raggiungere gli spazi)

- Un pennello **4** per ripulire le fuoriuscite.

Per collegare un accessorio per l'ugello **11**, procedere come segue:

- Togliere gli accessori dal l'apparecchio, estraendolo.

- Inserire l'accessorio appropriata **4-5-9-10** nella bocchetta di aspirazione **11**, causando una certa pressione verso l'interno.

- Inserire il tubo di prolunga **10** e posizionare l'accessorio desiderato **4-5-9**.

3. Descrizione illustrata delle funzioni.

1. Interruttore
2. Corpo
3. Tasto per aprire il deposito.
4. Brush *
5. fessure pennello.
6. Collettore di polveri.

- 7. spazzole di supporto.
- 8. Filtro.
- 9. Spazzola per pavimenti
- 10. tubo di prolunga.
- 11. bocchetta di aspirazione.
- 12. illuminazione a LED.

***Accessori scritto e illustrato non corrispondono al materiale incluso come standard. La gamma completa di accessori può essere trovata nel nostro programma di accessori.**

4. Istruzioni per l'uso

- Non utilizzi l'aspiratore per raccogliere liquidi o qualsiasi materiale che possano essere infiammabili.
- Non sommergere l'aspiratore nell'acqua.
- Per evitare rovesciamenti del motore deve:
 - a. Accendere l'aspiratore lateralmente o rivolto verso il basso.
 - b. La bocca deve guardare verso il su.
 - c. Non agiti l'attrezzatura eccessivamente.
- Vuoti immediatamente i liquidi aspirati.

Prima di passare l'aspirapolvere, assicurarsi che l'unità filtro sia ben montato.

Usare solo il filtro danneggiato (senza soluzione di continuità, senza fori, ecc). sostituire immediatamente un filtro danneggiato.

Accensione/spengimento

Per risparmiare energia accendere l'aspiratore solo se lo stesso viene utilizzato.

- Per **accendere** l'aspiratore, spingere l'interruttore di avvio/ arresto **1** in avanti (verso ON).
- Per **spegnere** l'aspiratore, rilascio l'interruttore di avvio/ arresto **1** all'indietro (verso OFF).

5. Pulizia e manutenzione.

Rimuovere la batteria prima di effettuare la manutenzione o la pulizia aspirapolvere, le impostazioni del dispositivo, cambiando gli accessori o riporre il vuoto. Previene questa misura ridurrà il rischio di accidentale collegare l'aspirapolvere.

Tenere sempre l'aspirapolvere e pulire le prese d'aria per lavorare in modo efficace e sicuro.

- Pulire l'involucro vuoto di tanto in tanto con un panno umido.
- Pulire i contatti di ricarica sporchi con un panno asciutto.

ATTENZIONE! Pulisca il filtro regolarmente

5.1. Pulizia del collettore della polvere e dei filtri:

Il filtro **8** é riutilizzabile e deve essere pulito regolarmente.

- Vuoti il deposito per la polvere **6**, come è già stato descritto anteriormente. (Premendo il tasto 3)
- Pulisca la polvere rimasta nel filtro .
- Lavi i filtri con acqua tiepida e sapone. Anche il collettore della polvere **6** può essere lavato se fosse preciso. Non sommerga mai l'aspiratore nell'acqua.
- Si assicuri che il deposito per la polvere e i filtri siano asciutti.
- Collochi nuovamente il filtro **8**.
- Collochi nuovamente il deposito della polvere **6** entro l'aspiratore. Si assicuri che il deposito si trovi al suo posto corretto.

Attenzione! Non utilizzi mai l'aspiratore senza filtro. Potrà ottenere un aspirato migliore con il collettore della polvere vuoto e i filtri puliti.

Sostituzione dei filtri

I filtri devono essere cambiati ogni 6-9 mesi e sempre che siano usati o dannati.

6. Dopo alla sua utilizzazione:

- Sempre vuoti e pulisca il deposito dopo raccogliere il liquido. Non immagazzini l'attrezzatura con del liquido entro il recipiente.
- Quando non sia in uso, l'aspiratore si deve immagazzinare in un luogo secco. Mantenere lontano dalla portata dei bambini.

7. Svuotamento del collettore della polvere.

- Prema verso il dentro il tasto di liberazione **3** e ritiri il collettore della polvere
- Ritiri il filtro **8**.
- Vuoti il deposito per la polvere **6**.
- Collochi nuovamente il filtro **8**.
- Collochi nuovamente il collettore della polvere **4** nell'aspiratore.

Si assicuri che i clic **3** della polvere si trovano al loro posto.

8. Servizio di assistenza

Il servizio di assistenza risponde alle Vostre domande relativa alla riparazione ed alla manutenzione del Vostro prodotto nonché concernente partidiricambio. Disegnln vista esplosa ed informazionirelative alle partl di ricambio sono consultabilianche sulsito:

info@grupostayer.com

Il nostro team di consulenti tecnici saranno lietidi guldare per l'attuazione diacquisizione, e la regolazione di prodottl e accessori.

9. Garanzia

Carta di garanzia

Tra i documenti che formano parte della presente attrezzatura trovare la carta della garanzia.

Dovrà riempire completamente la carta dalla garanzia applicando alla medesima la copia del ticket d'acquisto o la fattura e consegnarla al suo rivenditore a cambio della corrispondente ricevuta dritomo.

¡NOTA! Se mancasse questa tessera, la chiedi immediatamente al suo rivenditore.

La garanzia si limita unicamente ai difetti di fabbricazione o di meccanizzato e cessa quando i pezzi siano stati smontati, manipolati o riparati fuori dalla fabbrica.

10. Eliminazione



Aspirapolvere, batterie, accessori ed imballaggio dovrebbero essere sottoposti a un processo di recupero che rispetta l'ambiente.

Non gettare l'aspirapolvere, gli accumulatori o batterie nel cestino!

Solo dei paesi dell'UE:



Gli aspirapolveri inutili e batterie difettose o esaurite dovrebbero accumulare da sempre subire un riciclaggio ecologico come Direttive Europee 2012/19 / UE e 2006/66 / CE, rispettivamente.

Pacchi batteria / batterie:

Ioni di Litio



Accumulatori costruiti agli ioni di litio sono soggetti ai requisiti stabiliti dalla normativa sulle merci pericolose. Le batterie possono essere trasportate da utenti della strada, senza imposizioni.

Sulle spese di spedizione da parte di terzi (p. Es., Trasporto aereo o agenzia di trasporti) dovrebbero essere considerati requisiti particolari per quanto riguarda l'imballaggio e l'identificazione. In questo caso, si deve ricorrere ai servizi di un esperto in merci pericolose durante la preparazione del pezzo per la spedizione.

Inviare le batterie solo se il contenitore non sia danneggiato. Non li Se i contatti sono protetti coprire con nastro e la batteria in modo che non può muoversi all'interno della confezione.

Da notare anche i requisiti aggiuntivi che possono esistere del tuo paese.

11. Normative

11.1 Dati tecnici

V_1 = Tensione nominale



= Giri a vuoto



= Capacità



= Peso

L_{WA} = Livello di potenza sonora

L_{PA} = Livello di pressione sonora



= Vibrazione

Le caratteristiche si riferiscono a tensioni nominali [U] 230/240V - 50/60 Hz- 110/120 V-60Hz. In caso di tensioni minori ed in caso di modelli speciali a seconda dei Paesi, le caratteristiche riportate possono essere divergenti.

Si prega di tenere presente il codice prodotto applicato sulla targhetta di costruzione del Vostro elettrodomestico. Le descrizioni commerciali di singoli elettrodomestici possono variare.

Informazioni sul rumore e sulle vibrazioni

Valori del rumore e delle vibrazioni sono stati rilevati secondo la norma EN 60745.

Il tipico livello di pressione sonora dell'apparecchio, determinate con un filtro Un prodotto sono: Livello di pressione sonora 88 dB (A) Livello di potenza sonora 99 dB (A). Tolleranza K = 3 dB.



Usare la protezione acustica!

Valori di vibrazione totali (somma vettoriale) determinati secondo EN 60745: levigatura del muro a secco $a^h = 4 \text{ m/s}^2$, $K = 1,5 \text{ m/s}^2$.

Il livello di vibrazioni indicato nelle presenti istruzioni è stato rilevato seguendo una procedura di misurazione conforme alla norma EN 60745 e può essere utilizzato per confrontare gli elettrodomestici. Lo stesso è idoneo anche per una valutazione temporanea della sollecitazione da vibrazioni.

Il livello di vibrazioni indicato rappresenta gli impieghi principali dell'elettrodomestico. Qualora l'elettrodomestico venisse utilizzato tuttavia per altri impieghi, con accessori differenti oppure con manutenzione insufficiente, il livello di vibrazioni può differire. Questo può aumentare sensibilmente la sollecitazione da vibrazioni per l'intero periodo di tempo operativo.

Per una valutazione precisa della sollecitazione da vibrazioni bisognerebbe considerare anche i tempi in cui l'apparecchio è spento oppure è acceso ma non è utilizzato effettivamente.

Questo può ridurre chiaramente la sollecitazione da vibrazioni per l'intero periodo operativo.

Adottare misure di sicurezza supplementari per la protezione dell'operatore dall'effetto dalle vibrazioni come p.es.: manutenzione dell'elettrotensile e degli accessori, mani calde, organizzazione dello svolgimento dellavoro.

6.2 Dichiarazione di conformità CE

Il sottoscritto: STAYER IBERICA, S.A.

Con indirizzo a:

Calle Sierra de Cazorla, 7
Área Empresarial Andalucía - Sector 1
28320 PINTO (MADRID)
Tel.: +34 91 691 86 30 / Fax: +34 91 691 86 31

CERTIFICA

Che le macchine:

Tipo: ASPIRATORE

Modello: VAC L18

Noi dichiariamo sotto la nostra unica e sola responsabilità che questo prodotto si trova in conformità con le norme o i documenti normalizzati seguenti: UNE EN 60335-2-2, 60335-2-3 secondo le normative 2006/42/CE, 2014/30/CE e 2011/65/EU.

15 giugno 2016

CE  ROHS

Ramiro de la fuente
Directore generale

This manual is consistent with the date of manufacture of your machine, you will find information on the technical data of the machine acquired manual check for updates of our machines on the website: www.grupostayer.com

The manual aspirator VAC L18 battery is designed for light duty wet and dry suction (Battery and charger separately).

1. Special Safety Instructions

- Read this manual carefully before using the appliance.
- The intended use is described in this manual.



The use of any accessory or the performance of any operation with this appliance other than those recommended in this instruction manual may present a risk of personal injury.

- Retain this manual for future reference.
- **This vacuum cleaner is not intended for use by children and persons with physical, sensory or mental limitations or a lack of experience or knowledge. This vacuum cleaner can be used by children aged 8 or older and by persons who have physical, sensory or mental limitations or a lack of experience or knowledge if a person responsible for their safety supervises them or has instructed them in the safe operation of the vacuum cleaner and they understand the associated dangers. Otherwise, there is a danger of operating errors and injuries.**
- **Supervise children.** This will ensure that children do not play with the vacuum cleaner.
- **Cleaning and user maintenance of the vacuum cleaner shall not be made by children without supervision.**



Do not vacuum materials that are harmful to one's health, e. g. dust from beech or oak wood, masonry dust, asbestos. These materials are considered carcinogenic. Inform yourself about the valid regulations/laws for your country concerning the handling of materials that are hazardous to one's health.



Use the vacuum cleaner only when you fully understand and can perform all functions without limitation, or have received appropriate instructions. A thorough introduction reduces operating errors and injuries.

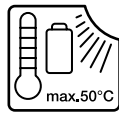


The vacuum cleaner is suitable only for vacuuming dry materials. The penetration of liquids increases the risk of an electric shock.



Do not vacuum hot or burning dusts, and in rooms with an explosion hazard. Dusts can ignite or explode.

- **Remove the battery before cleaning or performing maintenance on the vacuum cleaner, making tool adjustments, changing accessories or storing the vacuum cleaner.** This safety measure prevents the vacuum cleaner from being started accidentally.
- **Provide for good ventilation at the working place.**
- **Have the vacuum cleaner repaired only through qualified specialists and only using original spare parts.** This ensures that the safety of your vacuum cleaner is maintained.
- **The intake port and ventilation slots must not be shut, covered or clogged.** This is to ensure proper operation of the motor.
- **Vacuuming sharp-edged objects such as broken glass, nails, stones, needles or razor blades can damage the filter.**
- **Do not open the battery.** Danger of short-circuiting.



Protect the battery against heat, e. g., against continuous intense sunlight, fire, water, and moisture. Danger of explosion.

2. Mounting



Remove the battery before performing tasks maintenance or cleaning the vacuum cleaner, device settings, changing accessories or keep the vacuum cleaner.

This preventive measure reduces the risk of accidentally connect The vacuum cleaner.

The vacuum cleaner VAC L 18 is supplied with the following accessories:

- A crevice brush for confined spaces 5 .
- A soft brush 4 for wet spills.

To fit an accessory, in the suction nozzle 11 proceed as follows:

- Take the accessories from the appliance, looking out
- Insert the appropriate accessory 4,5,9 y 10 in the suction nozzle 11, causing some pressure inward, into the front of the appliance.
- Insert the extension tube 10 and place the accessory 4-5-9 desired.

3. Instructions for use

1. Switch
2. Body
3. Release button
4. Soft brush
5. Crevice brush
6. Dust cup
7. Car insert head
8. Filter
9. cepillo para suelo.
10. tubo de extensión.
11. Boquilla de aspiración.
12. LED lighting

***Accessories shown or described are not part of the standard delivery scope of the product. A complete overview of accessories can be found in our accessories program.**

4. Using your appliance

- Do not use the appliance to pick up liquids or any material that could catch fire.
- Do not immerse the appliance in water.
- To prevent wet spills from entering the motor, do not
 - a. Turn the appliance upside down or sideways
 - b. Point the nozzle upwards
 - c. Shake the appliance excessively
- Empty wet spills immediately

Before vacuuming, ensure that the filter assembly is assembled securely.

Only use an undamaged filter (no cracks, small holes, etc.). Replace a damaged filter immediately.

Switching On and Off

To save energy, only switch the vacuum cleaner on when using it.

- To **switch on** the vacuum cleaner, move the On/Off switch 1 forwards (direction ON).
- To **switch off** the vacuum cleaner, move the On/Off switch 1 backwards (direction OFF).

5. Maintenance and service instructions

Remove the battery before performing maintenance or cleaning the vacuum cleaner, device settings, changing accessories or storing the vacuum. This measure prevent will reduce the risk of accidentally connect The vacuum cleaner.

Always keep clean the vacuum cleaner and grids ventilation to work effectively and safely.

- Clean the housing of the vacuum cleaner from time to time with a damp cloth.
- Wipe dirty charging contacts with a cloth dry.

Warning! Regularly clean the filter

5.1 Cleaning the dust cup and filters

The filter 8 are re-usable and should be cleaner regularly

- Empty the dust cup 6 as described above.
- Brush any loose dust off the filters.
- Wash the filters in warm, soapy water. The cup can also be washed if necessary. Do not immerse the appliance in water.

- Make sure the dust cup and filters are dry.
- Refit the filter -Refit the dust bowl onto the appliance. Make sure the bowl clicks into place.

Warning! Never use the appliance without the filter. Optimum dust collection will only be achieved with clean filter and empty dust cup.

Replacing the filters

The filters should be replaced every 6 to 9 months and whenever worn or damaged.

6. After use

- Always empty and clean the bowl after picking up liquid. Do not store the appliance with liquid in the bowl
- When not in use, the appliance should be stored in a dry place. Children should have access to stored appliances.

7. Emptying the dust cup

- Press the release button 3 and remove the dust cup.
- Remove the filter 8.
- Empty the dust cup 6.
- Refit the filter 8.
- Refit the dust cup onto the appliance. Make sure the dust cup clicks 3 into place.

8. Repair service

Our after-sales service responds to your questions concerning maintenance and repair of your product as well as spare parts.

Exploded views and information on spare parts can also be found under: info@grupostayer.com

Our customer consultants answer your questions concerning best buy, application and adjustment of products and accessories.

9. Warranty

Warranty card

Included in the documentation that accompanies this equipment, you should find the warranty card. You should fill out the card completely and return to vendor with a copy of purchasing receipt or invoice and you should receive a receipt.

Note: If you cannot find the warranty card within the documentation, you must ask for it through your supplier.

The warranty is limited only to manufacturing defects and expire if pieces have been removed or manipulated or repaired other than the manufacturer.

10. Elimination



Vacuum cleaners, battery packs, accessories and packaging should be sorted for environmental-friendly recycling.

Do not dispose of vacuum cleaners and battery packs/batteries into household waste!

Only for EC countries:



According to the European Guideline 2012/19/EU and 2006/66/CE for Waste Electrical and Electronic Equipment and its implementation into national right, power tools that are no longer usable must be collected separately and disposed of in an environmentally correct manner.

Battery packs / batteries:

Lithium ion



They are subject to the requirements stipulated in legislation dangerous goods. accumulators They can be transported by road by the user without more impositions.

On shipping by third parties (p. Eg., Air transport or transport agency) should be considered requirements special in their packaging and identification. In this case, recourse must be had to the services of an expert dangerous goods in preparing the piece for your shipment. Only send batteries if your housing is not damaged. If contacts are protected not cover them with tape and pack the tank so that it can not move inside the packaging. Also note the additional requirements that may exist about your country.

11. Regulations

11.1 Technical Data

V_1 = Nominal voltage



= Idle spins



= Capacity



= Weight

L_{WA} = Sound power level

L_{PA} = Sound pressure level



= Vibration

The values given are valid for nominal voltages [U] 230/240 V - 50/60 Hz - 110/120 V - 60Hz. For lower voltage and models for specific countries, these values can vary.

Please observe the article number on the type plate of your machine. The trade names of the individual machines may vary.

Noise Vibration Information

Noise determined according to EN 60745.

The typical sound pressure level of appliance determined with a filter A product are: Sound pressure level 88 dB(A); sound power level 99 dB(A). Tolerance K=3 dB.



Wear hearing protection!

Total vibration values (vector sum of three directions) determined according to EN 60745: Sanding drywal $a^h=4 \text{ m/s}^2$, $K=1,5 \text{ m/s}^2$.

The vibration emission level given in this information sheet has been measured in accordance with a standardised test given in EN 60745 and may be used to compare one tool with another. It may be used for a preliminary assessment of exposure.

The declared vibration emission level represents the main applications of the tool. However if the tool is used for different applications, with different accessories or poorly maintained, the vibration emission may differ. This may significantly increase the exposure level over the total working period.

An estimation of the level of exposure to vibration should also take into account the times when the tool is switched off or when it is running but not actually doing the job. This may significantly reduce the exposure level over the total working period.

Identify additional safety measures to protect the operator from the effects of vibration such as: maintain the tool and the accessories, keep the hands warm, organisation of work patterns.

11.2 EU declaration of conformity

The undersigned: STAYER IBERICA, S.A.

With address at:

Calle Sierra de Cazorla, 7
Área Empresarial Andalucía - Sector 1
28320 PINTO (MADRID)
Tel.: +34 91 691 86 30 / Fax: +34 91 691 86 31

CERTIFIES

That the machine:

Type: VACCUM CLEANER

Models: VAC L18

I declare under our responsibility that the product described under "Technical Data" is in accordance with the following standards or standardized documents: EN UNE EN 60335-2-2, 60335-2-3 according to regulations 2006/42/CE, 2014/30/EU and 2011/65/EU.

June 15, 2016

CE RÖHS

Ramiro de la fuente
Managing Director

Ce manuel est compatible avec la date de fabrication de votre machine, vous trouverez des informations sur les caractéristiques techniques de la machine contrôle manuel acquis pour les mises à jour de nos machines sur le site: www.grupostayer.com

La batterie manuelle aspirateur VAC L18 est conçu pour l'aspiration humide et sec légers (Batterie et chargeur séparément).

1. Avertissements de sécurité

- Veuillez lire attentivement ce manuel avant d'utiliser l'aspirateur.
- L'utilisation prévue est décrite dans ce manuel.

Il est impératif de lire toutes les consignes de sécurité et toutes les instructions. Le nonrespect des avertissements et instructions indiqués ci-après peut conduire à une électrocution, un incendie et/ou de graves blessures.

Garder précieusement ces instructions.

- **Cet aspirateur n'est pas prévu pour être utilisé par des enfants et personnes souffrant d'un handicap physique, sensoriel ou mental ou manquant d'expérience ou de connaissances. Cet aspirateur peut être utilisé par les enfants (âgés d'au moins 8 ans) et par les personnes souffrant d'un handicap physique, sensoriel ou mental ou manquant d'expérience ou de connaissances, lorsque ceux-ci sont sous la surveillance d'une personne responsable de leur sécurité ou après avoir reçu des instructions sur la façon d'utiliser l'aspirateur en toute sécurité et après avoir bien compris les dangers liés à son utilisation.** Il y a sinon risque de blessures et d'utilisation inappropriée.

- **Ne laissez pas les enfants sans surveillance.** Veillez à ce que les enfants ne jouent pas avec l'aspirateur.

- **Les enfants ne doivent pas nettoyer ou effectuer des travaux d'entretien sans surveillance.**



Ne pas aspirer de matériaux nuisibles à la santé, p. ex. les poussières de hêtre ou de chêne, les poussières de pierre, l'amiante.

Ces matériaux sont considérés comme étant cancérigène. En ce qui concerne la manipulation de poussières nocives à la santé, s'informer sur les directives/lois en vigueur dans votre pays.



N'utilisez l'aspirateur qu'après vous être familiarisé avec toutes ses fonctions et que vous êtes en mesure de l'utiliser sans réserve ou après avoir reçu des instructions correspondantes. Une formation soignée réduit les faux maniements et les blessures

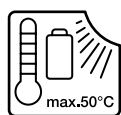


L'aspirateur n'est conçu que pour l'aspiration de matières sèches. La pénétration de liquides accroît le risque de choc électrique.



Ne pas aspirer de poussières chaudes et brûlantes et en aucun cas dans des locaux à atmosphère explosive. Les poussières risqueraient de s'enflammer ou d'exploser.

- Retirer l'accu avant de nettoyer l'aspirateur, d'effectuer des réglages, de changer d'accessoire ou de ranger l'aspirateur. Cette mesure de précaution permet de prévenir toute mise en route intempestive de l'aspirateur.
- Veiller à bien aérer la zone de travail.
- Ne faire réparer l'aspirateur que par du personnel qualifié et seulement avec des pièces de rechange d'origine. Ceci garantit le maintien de la sécurité de l'aspirateur.
- Ne pas masquer, recouvrir ou boucher l'ouverture d'aspiration et les ouïes de ventilation. Cela garantit un fonctionnement correct du moteur.
- Afin de ne pas endommager le filtre, ne pas aspirer d'objets tranchants ou pointus, tels que éclats de verre, clous, gravillons, aiguilles ou lames de rasoir.
- Ne pas ouvrir l'accu. Risque de court-circuit.



Protéger l'accu de toute source de chaleur, comme p. ex. l'exposition directe au soleil, au feu, à l'eau et à l'humidité. Il y a risque d'explosion.

2. Montage



Retirez la batterie avant d'effectuer l'entretien ou le nettoyage de l'aspirateur, réglages de l'appareil, de changer les accessoires ou de ranger le vide. Cette mesure préventive réduit le risque de accidentellement connecter l'aspirateur.

L'aspirateur VAC L18 est fourni avec les accessoires suivants:

- Une brosse pour des fentes 5 (espaces difficiles à atteindre).
- Une brosse 4 douce pour le nettoyage de liquides renversés.

Pour mettre en place un accessoire, dans la buse d'aspiration 11, procédez de la manière suivante :

- Faites sortir les accessoires de l'appareil, en tirant vers l'extérieur.
- Insérez l'accessoire adéquat 4,5,9 y 10 dans la buse d'aspiration partie avant de l'aspirateur 11, en faisant un peu pression vers l'intérieur.
- Insérez le tube d'extension 10 et fixez l'accessoire désiré 4,5,9.

2. Des instructions sécurité spécifiques

1. Interrupteur
2. Corps
3. Bouton pour ouvrir réservoir
4. Brosse douce

5. Brosse pour fentes
6. Ramasseur de poussière
7. Connecteur-Briquet voiture
8. Filtre
9. Cepillo para el suelo
10. Tubo de extensión
11. Boquilla de aspiración
12. Éclairage LED

***Les accessoires décrits ou illustrés ne sont pas tous compris dans la fourniture. Vous trouverez les accessoires complets dans notre programme d'accessoires.**

4. Conditions requises de l'utilisation :

- N'utilisez pas l'aspirateur pour ramasser des liquides ou tout matériel pouvant être inflammable
- Ne submergez pas l'aspirateur dans de l'eau
- Pour éviter des déversements dans le moteur il faut :
 - a. Allumer l'aspirateur de côté ou couché vers le bas
 - b. Pointez la buse vers le haut
 - c. N'agitez pas l'appareil excessivement
- Videz aussitôt les liquides aspirés.

Avant de passer l'aspirateur, assurez-vous que l'unité de filtre est montée fermement.

Utilisez uniquement le filtre en bon état (sans soudure, sans trous etc.). remplacer immédiatement un filtre endommagé.

On / off

Pour économiser l'énergie, ne brancher l'aspirateur lorsque vous l'utilisez.

- Pour allumer l'aspirateur, appuyez sur le bouton marche / éteindre 1.
- Pour mettre l'aspirateur, relâchez le bouton marche / éteindre 1.

5. Fonctionnement

Retirez la batterie avant d'effectuer la maintenance ou le nettoyage de l'aspirateur, réglages de l'appareil, changer les accessoires ou de ranger le vide. Cette mesure, préventive réduit le risque de se connecter accidentellement l'aspirateur.

Toujours garder propre l'aspirateur et les grilles la ventilation de travailler efficacement et en toute sécurité.

- Nettoyer le logement de l'aspirateur de temps en temps avec un chiffon humide.
- Essuyez les contacts de charge sales avec un chiffon sec.

ATTENTION.- Nettoyez régulièrement le filtre.

5.1 Nettoyage du ramasseur de poussière et des filtres :

Le filtre 8 est réutilisable et doit être nettoyé régulièrement.

- Videz le réservoir pour la poussière 6, comme cela a été décrit précédemment
- Nettoyez la poussière qui se trouverait dans le filtre
- Lavez les filtres avec de l'eau tiède et du savon. Le ramasseur de poussière peut également être lavé en cas de besoin. Ne submergez jamais l'aspirateur dans de l'eau.
- Assurez-vous que le réservoir pour la poussière et les filtres soit sec
- Remettez en place le filtre 8.
- Mettez de nouveau en place le réservoir de poussière 6 dans l'aspirateur. Assurez-vous que le réservoir soit à sa place.

Attention ! N'utilisez jamais l'aspirateur sans le filtre. Vous pourrez obtenir une meilleure aspiration avec le ramasseur de poussière vide et les filtres propres.

Remplacement des filtres

Les filtres doivent être changés tous les 6-9 mois et à chaque fois qu'ils seront usés ou endommagés.

6. Après son utilisation :

- Videz et nettoyez toujours le réservoir après avoir ramassé le liquide. Ne gardez pas l'appareil avec du liquide à l'intérieur du récipient.
- Lorsqu'il ne serait pas utilisé, l'aspirateur devrait être gardé dans un endroit sec. Maintenez hors de la portée des enfants.

7. Vidange du ramasseur de poussière.

- Appuyez vers l'intérieur le bouton de libération 3 et retirez le ramasseur de poussière.
- Enlevez le filtre 8.
- Videz le réservoir pour la poussière 6.
- Remettez en place le filtre 8.
- Remettez en place le ramasseur de poussière 4 dans l'aspirateur.

Assurez-vous que le clic 3 de poussière se trouve à sa place.

8. Service de réparation

Notre service après-vente répond à vos questions concernant la réparation et l'entretien de votre produit et les pièces de rechange.

Vous trouverez des vues éclatées ainsi que des informations concernant les pièces de rechange également sous: **info@grupostayer.com**

Les conseillers techniques sont à votre disposition pour répondre à vos questions concernant l'achat, l'utilisation et le réglage de vos produits et leurs accessoires.

9. Garantie

Carte de garantie

Parmi les documents qui font partie de cette équipe se trouve la carte de garantie. Vous devez remplir complètement la carte de garantie à appliquer à cette copie du reçu ou une facture et le retourner à votre revendeur en échange d'une reconnaissance.

Remarque: Si cette carte est manquante les demander immédiatement à votre revendeur.

La garantie est limitée aux défauts de fabrication ou d'usinage et cesse lorsque les pièces ont été enlevés, altérés ou réparés à l'extérieur de l'usine.

10. Elimination et le recyclage



Les aspiratrices, accumulateurs, accessoires et l'emballage doit être soumis à un processus récupération qui respecte l'environnement atmosphère.

Ne jetez pas l'aspirateur, les accumulateurs ou batteries à des ordures!

De la Seuls les pays de l'UE:



Vide et accumulateurs Unserviceable des batteries défectueuses ou usées doivent collectés séparément à soumettre un recyclage écologique les directives européennes 2012/19 / UE et 2006/66 / CE, respectivement.

Modules batterie / batteries:



Lithium Ion

Les accumulateurs lithium-ion incorporées Ils sont soumis aux exigences prévues par la législation marchandises dangereuses. accumulateurs Ils peuvent être transportés

par la route par l'utilisateur sans plus. impositions Sur l'expédition par des tiers (p. Ex., Transport aérien ou agence de transport) doit être considéré comme exigences spécial dans leur emballage et l'identification. Dans ce cas, il convient de recourir aux services d'un expert marchandises dangereuses dans la préparation de la pièce pour expédition. Envoyer uniquement des piles si votre logement est pas endommagé. Si les contacts sont protégés pas les recouvrir bande et emballer le réservoir de sorte que il ne peut pas se déplacer à l'intérieur de l'emballage. A noter également les exigences supplémentaires qui peuvent exister sur votre pays.

11. Cadre réglementaire

11.1 Caractéristiques techniques

V_1 = Tension nominale



= Idle spins



= Capacité



= Poids

L_{WA} = Niveau de puissance sonore

L_{PA} = Niveau de pression sonore



= Vibration

Ces indications sont valables pour des tensions nominales de [U] 230/240 V- 50/60 Hz- 110/120 V - 60 Hz. Ces indications peuvent varier pour des tensions plus basses ainsi que pour des versions spécifiques à certains pays.

Respectez impérativement le numéro d'article se trouvant sur la plaque signalétique de l'outil électroportatif.

Les désignations commerciales des différents outils électroportatifs peuvent varier.

Niveau sonore et vibrations

Bruit déterminée selon la norme EN 60745.

Le niveau de pression sonore typique de l'appareil déterminée avec un filtre un produit sont: Niveau de pression acoustique 88 dB(A); niveau de puissance acoustique 99 dB(A). Tolérance K=3 dB.



Niveau sonore et vibrations!

Valeurs totales des vibrations (somme de vecteurs) déterminées conformément à EN 60745: ponçage des cloisons sèches $a^h=4 \text{ m/s}^2$, $K=1,5 \text{ m/s}^2$.

Le niveau d'oscillation indiqué dans ces instructions d'utilisation a été mesuré conformément à la norme EN 60745 et peut être utilisé pour une comparaison d'outils électroportatifs. Il est également approprié pour une estimation préliminaire de la charge vibratoire.

Le niveau d'oscillation correspond aux utilisations principales de l'outil électroportatif. Si l'outil électrique est cependant utilisé pour d'autres applications, avec d'autres outils de travail ou avec un entretien non approprié, le niveau d'oscillation peut être différent. Ceci peut augmenter considérablement la charge vibratoire pendant toute la durée de travail.

Pour une estimation précise de la charge vibratoire, il est recommandé de prendre aussi en considération les périodes pendant lesquelles l'appareil est éteint ou en fonctionnement, mais pas vraiment utilisé. Ceci peut réduire considérablement la charge vibratoire pendant toute la durée de travail.

Déterminez des mesures de protection supplémentaires pour protéger l'utilisateur des effets de vibrations, telles que par exemple : entretien de l'outil électrique et des outils de travail, maintenir les mains chaudes, organisation judicieuse des opérations de travail.

12. Déclaration de conformité CE

Le soussigné: STAYER IBERICA, S.A.

Dont l'adresse est:

Calle Sierra de Cazorla, 7
Área Empresarial Andalucía - Sector 1
28320 PINTO (MADRID)
Tel.:+34 91 691 86 30 / Fax: +34 91 691 86 31

CERTIFIE

Que les machines:

Type: ASPIRATEUR

Modèle: VAC L18

Je déclare sous notre responsabilité que le produit décrit sous «Caractéristiques techniques» est en conformité avec les normes ou documents normalisés suivants: EN UNE EN 60335-2-2, 60335-2-3, conformément à la réglementation 2006/42/CE, 2014/30/EU et 2011/65/EU.

15 juin 2016



CE  **RÓHS**

Ramiro de la fuente
Directeur général

Este manual é compatível com a data de fabricação da sua máquina, você vai encontrar informações sobre os dados técnicos da máquina adquirida verificação manual para atualizações de nossas máquinas no site: www.grupostayer.com

A bateria aspirador VAC L18 manual foi concebido para serviços leves de sucção úmida e seca (Bateria e carregador separado).

1. Instruções específicas de segurança

- Leia atentamente este manual, antes de utilizar o aspirador.
- O uso estipulado descreve-se neste manual.



A utilização de quaisquer acessório ou a realização de quaisquer operação com este aspirador que não sejam as recomendadas neste manual de instruções, pode significar um risco de lesões pessoais.

- Conserve este manual para futuras referências.
- **Este aspirador não pode ser utilizado por crianças e pessoas com capacidades físicas, sensoriais ou mentais reduzidas, ou com insuficiente experiência e conhecimentos. Este aspirador pode ser utilizado por crianças a partir dos 8 anos, assim como pessoas com capacidades físicas, sensoriais ou mentais reduzidas, ou com insuficiente experiência e conhecimentos, desde que as mesmas sejam supervisionadas ou recebam instruções acerca da utilização segura da peça de vestuário e dos perigos provenientes da mesma.** Caso contrário há perigo de operação errada e ferimentos.
- **Supervisionar as crianças.** Assim é assegurado que as crianças não brinquem com o aspirador.
- **Crianças não devem realizar trabalhos de limpeza nem de manutenção sem supervisão.**



Não aspirar substâncias nocivas à saúde, p. ex. pó de faia ou pó de carvalho, pó de pedras, asbesto. Estas substâncias são consideradas como sendo cancerígenas. Informe-se a respeito das regras/leis vigentes no seu país, para o manuseio de pós nocivos à saúde.



Só utilizar o aspirador se puder avaliar exactamente todas as funções e se for capaz de executá-las sem limitações ou se tiver sido respectivamente instruído. Uma instrução minuciosa reduz o risco de erros de operação e de lesões.

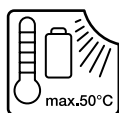


O aspirador só é apropriado para aspirar substâncias secas. A entrada de líquidos aumenta o risco de choque eléctrico.



Não aspire pós quentes ou em brasa nem em espaços com risco de explosão. Os pós podem inflamar-se ou explodir.

- **Retire o acumulador antes de efectuar trabalhos de limpeza ou manutenção, ajustes no aparelho, troca de acessórios ou de armazenar o aspirador.** Esta medida de prevenção evita um arranque inadvertido do aspirador.
- **Assegurar uma boa ventilação no local de trabalho.**
- **Só permita que o aspirador seja reparado por pessoal especializado e qualificado e só com peças de reposição originais.** Desta forma é assegurada a segurança do aspirador.
- **O orifício de aspiração e as aberturas de ventilação não podem ser mantidos fechados, estar cobertos ou obstruídos.** Isto assegura um funcionamento correcto do motor.
- **A aspiração de objectos pontiagudos como p. ex. vidros, pregos, pedras, agulhas e lâminas podem danificar o filtro.**
- **Não abrir o acumulador.** Há risco de um curto-circuito.



Proteger o acumulador contra calor, p. ex. também contra uma permanente radiação solar, fogo, água e humidade. Há risco de explosão.

2. Montagem

Remova a bateria antes de realizar tarefas manutenção e limpeza do aspirador de pó, configurações do dispositivo, mudança de acessórios ou manter o aspirador de pó. Esta medida preventiva Reduz o risco de acidentalmente se conectar o aspirador de pó.

O aspirador VAC L18 fornece-se com os seguintes acessórios:

- Uma escova para fendas, 5 (áreas de difícil acesso).
- Uma escova 4 suave para a limpeza de líquidos derramados.

Para colocar um acessório, no bocal de sucção proceda da seguinte maneira:

- Tire os acessórios do aparelho, a puxar para fora
- Insira o acessório adequado 4, 5, 9 y 10 na parte frontal do aspirador, a fazer um pouco de pressão para dentro.
- Insira o tubo de extensão 10 e anexas o acessório desejado 4, 5, 9.

3. Descrição ilustrada das funções.

1. Interruptor
2. Corpo
3. Botão para abrir o depósito.
4. Escova suave
5. Escova para fendas

6. Receptor de pó
7. Conector – Isqueiro de automóvel.
8. Filtro
9. Escova de chão
10. Tubo de extensão
11. Bocal de sucção
12. Iluminação led

***Acessórios apresentados ou descritos não pertencem ao volume de fornecimento padrão. Todos os acessórios encontram-se no nosso programa de acessórios.**

4. Requerimentos de uso:

- Não utilize o aspirador para recolher líquidos ou quaisquer materiais que possam ser inflamáveis.
- Não submergir o aspirador na água.
- Para evitar derrames dentro do motor deve:
 - a. Acender o aspirador de lado ou boca abaixo.
 - b. Aponte a boca para acima.
 - c. Não agite o aparato excessivamente.
- Esvazie imediatamente os líquidos aspirados.

Antes de aspirar, certifique-se de que a unidade de filtragem está bem montada.

Utilize apenas filtros não danificados (sem fissuras, sem furos etc.). Substitua imediatamente um filtro danificado.

Ligar e desligar

Para poupar energia só deverá ligar o aspirador quando ele for utilizado.

- Para **ligar** o aspirador desloque o interruptor de ligar/desligar 1 para a frente (sentido ON).
- Para **desligar** o aspirador desloque o interruptor de ligar/desligar 1 para trás (sentido OFF).

5. Limpeza e manutenção

Retire o acumulador antes de efectuar trabalhos de limpeza ou manutenção, ajustes no aparelho, troca de acessórios ou de armazenar o aspirador. Esta medida de prevenção evita um arranque inadvertido do aspirador.

Manter o aspirador e as aberturas de ventilação sempre limpas, para trabalhar bem e de forma segura.

- De tempos a tempos, limpe a carcaça do aspirador com um pano húmido.
- Limpe os contactos de carga sujos com um pano seco.

ATENÇÃO! Limpe regularmente o filtro.

5.1 Limpeza do colector de pó e filtros:

O filtro **8** é reutilizável e deve ser limpo com regularidade.

- Esvazie o depósito para o pó **6**, como fica descrito anteriormente. (Pressionando o botão 3).
- Limpe o pó solto que esteja dentro do filtro.
- Lavar os filtros com água morna e sabão. O colector de pó **6** também se pode lavar em caso de ser preciso. Nunca submerja o aspirador na água.
- Assegure-se de que o depósito para o pó e os filtros estão secos.
- Volte a colocar o filtro **8**.
- Volte a colocar o depósito de pó **6** no aspirador. Assegure-se de que o depósito esteja no seu lugar.

Atenção! Nunca utilize o aspirador sem o filtro. Poderá obter uma melhor aspiração com o colector de pó vazio e filtros limpos.

Substituição dos filtros

Os filtros devem mudar-se cada 6-9 meses e sempre que estejam usados ou danificados.

6. Depois da sua utilização:

- Sempre esvazie e limpe o depósito depois de recolher o líquido. Não guarde o aparelho com líquido dentro do recipiente.
- Quando não este em utilização, o aspirador deve guardar-se em lugar seco. Mantenha-se afastado do alcance de miúdos.

7. Esvaziado do colector de pó.

- Prima para dentro o botão de liberação 3 e retire o colector de pó
 - Retire o filtro 8.
 - Esvazie o depósito para o pó 6.
 - Volte a colocar o filtro 8.
 - Volte a colocar o colector de pó 4 no aspirador.
- Assegure-se de que os clics 3 de pó estão no seu lugar.

8. Serviços de reparações

El servicio técnico le asesorará en las consultas que pueda Ud. tener sobre la reparación y mantenimiento de su producto, así como sobre piezas de recambio.

Los dibujos de despiece e informaciones sobre las piezas de recambio las podrá obtener también en internet bajo: **info@grupostayer.com**

Nuestro equipo de asesores técnicos le orientará gustosamente en cuanto a la adquisición, aplicación y ajuste de los productos y accesorios.

9. Garantia

Cartão de Garantia

Entre os documentos que formam parte do presente equipamento encontrará o cartão de garantia. Deverá preencher completamente o cartão de garantia e aplicar a esta cópia do ticket de compra ou factura e entregá-la ao seu revendedor a cambio do correspondente acuse de recibo.

Nota!: Se faltar este cartão solicite-o imediatamente ao seu revendedor.

A garantia limita-se unicamente aos defeitos de fabricação ou de mecanizado e cessa quando as peças têm sido desmontadas, manipuladas ou reparadas fora da fábrica.

10. Eliminação



O aspirador, acumuladores, acessórios e embalagem devem passar por um processo de recuperação que respeita o meio ambiente e a atmosfera.

Não jogue o aspirador de pó, os acumuladores ou baterias para lixo!

Apenas para países da UE:



Vácuo e acumuladores inservíveis, baterias defeituosas ou gastas devem ser recolhidos separadamente para serem apresentados a uma reciclagem ecológica, como os 2012/19 Directivas Europeias / UE e 2006/66 / CE, respectivamente.

Baterias / pilhas:



Baterias de lítio

Os acumuladores de lítio incorporados. Eles estão sujeitos aos requisitos estipulados na legislação mercantil perigosa. Os acumuladores podem ser transportados por via rodoviária sem pelo utilizador mais imposições. No transporte por terceiros (p. Ex., O transporte aéreo ou agência de transporte) devem ser considerados requisitos especiais em sua embalagem e identificação. Neste caso, se deve recorrer aos serviços de um perito mercantil perigoso na preparação da peça para transporte. Enviar apenas as baterias se a sua habitação não é danificada. Se os contatos são protegidos não cobri-los com fita e embalar o tanque de modo que ele não pode mover-se no interior da embalagem. Além disso, observe os requisitos adicionais que podem existir sobre o seu país.

6. Marcação de normativa

6.1 Características Técnicas

V_1 = Tensão nominal



= Spins ociosas



= Capacidade



= Peso

L_{WA} = Nível de potência sonora

L_{PA} = Nível de pressão sonora



= Vibração

As indicações só valem para tensões nominais [U] 230/240 V - 50/60 Hz - 110/120 V - 60 Hz. Estas indicações podem variar no caso de tensões inferiores e em modelos específicos dos países. Observar o número de produto na sua ferramenta eléctrica. A designação comercial das ferramentas eléctricas individuais pode variar.

Informações sobre ruídos/vibração

Noise determinado de acordo com EN 60745.

O nível normal de pressão de aparelhos de som, determinado com um filtro A, equivale a: nível de pressão sonora 88 dB (A) Nível de potência sonora de 99 dB (A).

Tolerância K = 3 dB.



Usar protecção auricular!

Ah Valores totais de vibração (soma dos vectores das três direcções-ções) e incerteza K determinado de acordo com a EN 60745: Lixar drywall $a^2=4 \text{ m/s}^2$, $K=1,5 \text{ m/s}^2$.

O nível de vibrações, indicado nestas instruções de serviço foi medido de acordo com um processo de medição normalizado pela norma EN 60745 e pode ser utilizado para a comparação de aparelhos. Ele também é apropriado para uma avaliação provisória da carga de vibrações.

O nível de vibrações indicado representa as aplicações principais da ferramenta eléctrica. Se a ferramenta eléctrica for utilizada para outras aplicações, com outras ferramentas de trabalho ou com manutenção insuficiente, é possível que o nível de vibrações seja diferente. Isto pode aumentar sensivelmente a carga de vibrações para o período completo de trabalho.

Para uma estimativa exacta da carga de vibrações, também deveriam ser considerados os períodos nos quais o aparelho está desligado ou funciona, mas não está sendo utilizado. Isto pode envolver uma redução drástica no nível de exposição durante o período de trabalho.

Além disso também deveriam ser estipuladas medidas de segurança para proteger o operador contra o efeito de vibrações, como por exemplo: Manutenção de ferramentas eléctricas e de ferramentas de trabalho, manter as mãos quentes e organização dos processos de trabalho.

6.2 Declaração de conformidade CE

O abaixo assinado: STAYER IBERICA, S.A.

Com endereço:

Calle Sierra de Cazorla, 7
Área Empresarial Andalucía - Sector 1
28320 PINTO (MADRID)
Tel.:+34 91 691 86 30 / Fax: +34 91 691 86 31

CERTIFICA

As máquinas:

Tipo: ASPIRADOR

Modelo: VAC L18

Declaro, sob nossa responsabilidade que o produto descrito em "Dados técnicos" está em conformidade com as seguintes normas ou documentos normativos: EN UNE EN 60335-2-2, 60335-2-3 de acordo com os regulamentos 2006/42/CE, 2014/30/EU e 2011/65/EU.

15 Junho 2016

CE  **RÖHS**

Ramiro de la fuente
Diretor Gerente

NOTAS



NOTAS





STAYER

Área Empresarial Andalucía - Sector 1
C/ Sierra de Cazorla, 7
28320 - Pinto (Madrid) SPAIN
Email: sales@grupostayer.com
Email: info@grupostayer.com



www.grupostayer.com